

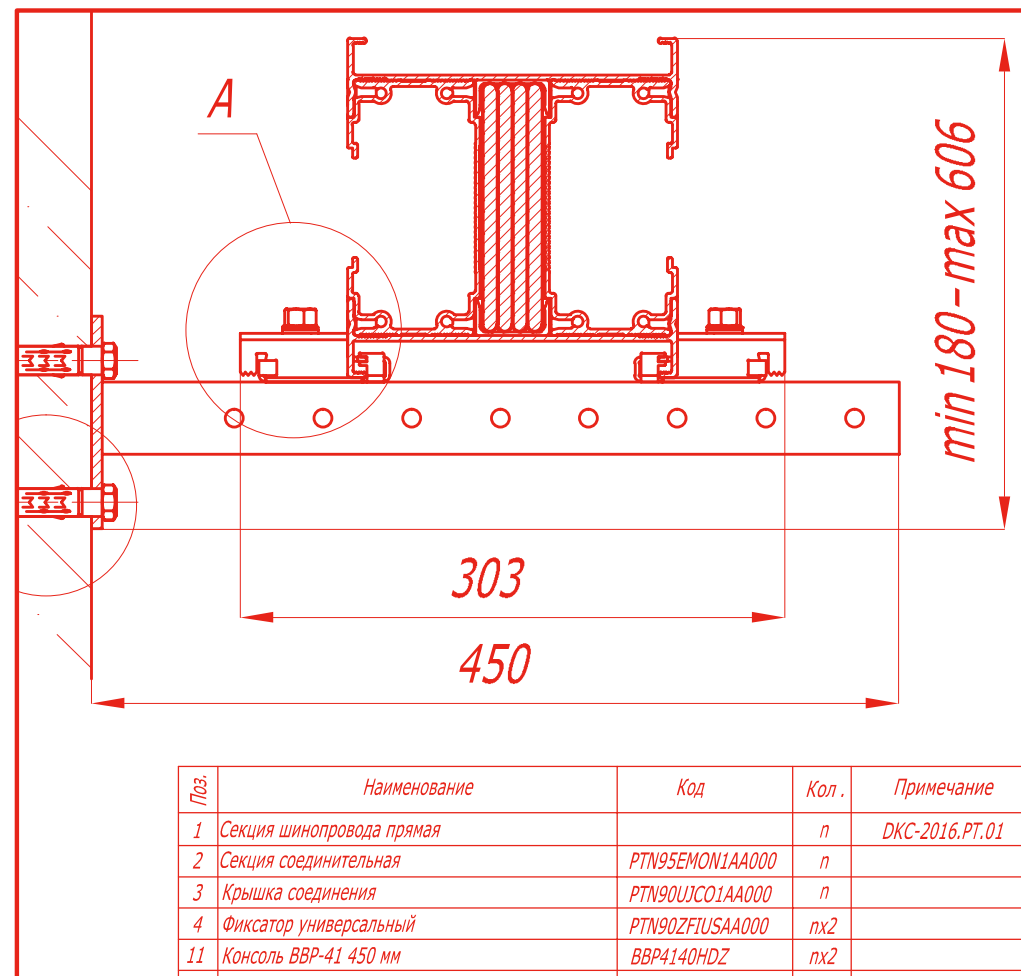


Типовой альбом DKC-2016.РТ
Шинопроводы "Hercules" 630–6300 А

Типовой альбом DKC-2017.ДТ
Шинопроводы "Hercules" 160–800 А

Схемы размещения и решения
по монтажу

АО "ДКС"



О компании ДКС



Компания ДКС, основанная в августе 1998 года, на сегодняшний день входит в число крупнейших производителей кабеленесущих систем и электрощитового оборудования в России и Европе. Развивая свое производство, дистрибьюторскую сеть и новые направления, ДКС выполняет миссию по обеспечению мирового рынка электротехнических изделий высококачественной продукцией.

Импортное оборудование, квалифицированные специалисты, превосходное сырье позволили ДКС с первых дней представлять на рынке первоклассную продукцию, которая отвечает самым современным требованиям мировых стандартов.

Ассортимент

Номенклатура ДКС насчитывает более 26000 компонентов и аксессуаров, объединенных в несколько основных групп: кабельные каналы, металлические и пластиковые трубы, металлические и пластиковые лотки, низковольтное оборудование, системы для кондиционирования, шинопроводы, молниезащита и заземление. Многие продукты, производимые компанией ДКС, являются инновационными для электротехнического рынка. Благодаря активной работе по исследованию и разработке новых материалов и продуктов, ДКС обладает обширным перечнем собственных патентов.

География

Производственные и складские комплексы ДКС расположены в России, Украине, Италии, Венгрии и Румынии. Региональные представительства компании работают в крупнейших городах России, а также СНГ и Европы.

Политика продаж

ДКС работает с широкой сетью дистрибьюторов, не осуществляя прямых продаж конечным пользователям. Сбалансированная сбытовая политика компании позволяет обеспечивать постоянное присутствие продукции на рынке и своевременно регулировать уровень цен.

Поддержка партнеров

Мы регулярно проводим семинары и технические консультации для своих дистрибьюторов и их клиентов. Каждый партнер получает персональный подход, а также маркетинговую поддержку со стороны компании.

Качество

Успешно проводимая ДКС регулярная сертификация системы менеджмента качества (СМК) на соответствие международному стандарту ISO 9001 отражает стремление к постоянному улучшению процессов управления и производства, ориентацию на мировые стандарты. Продукция ДКС является ориентиром качества для всей отрасли.

Социальная политика

Мы убеждены, что для того, чтобы динамично развиваться, необходимо активно участвовать в жизни своих сотрудников и электротехнической отрасли в целом. ДКС открывает новые проекты для ВУЗов, поддерживает молодых талантливых специалистов, активно участвует в повышении культуры монтажа.

Отраслевые решения

Компания ДКС располагает собственной инженерной службой, которая оказывает поддержку партнерам при подготовке сложных проектов по созданию кабельных трасс внутри и снаружи производственных, торговых и жилых помещений. Нашими специалистами накоплен значительный опыт отраслевых решений в нефтегазовой отрасли, телекоммуникациях, инфраструктурных проектах и многих других областях. Компания ДКС разработала специальный "Альбом типовых решений" для прокладки кабеленесущих трасс на основе металлических кабельных лотков собственного производства. Типовые решения, представленные в данном Альбоме, наиболее универсальны в плане использования, так как применяются в большинстве проектов промышленного, коммерческого и гражданского строительства.

Проекты

Предпочтение продукции ДКС было отдано при поставках на многие значимые объекты, в том числе: Московский Кремль, МИД РФ, резиденция Президента РФ "Горки-9", нефтепровод ВСТО "Транснефть", заводы "Toyota", "Nissan", "Renault-Автофрамос", аэропорт "Шереметьево", спортивные сооружения корпорации "Олимпстрой" в Красной Поляне (Сочи), здание Верховной Рады (Киев, Украина), Укрсоцбанк (Киев, Украина), Национальный театр (Милан, Италия), музей Науки и Техники (Милан, Италия), аэропорт "Orio al Serio" (Бергамо, Италия), метро г. Лозанна (Швейцария), заводы Alstom (Каир, Египет).

АО "ДКС"

*1. ТИПОВОЙ АЛЬБОМ ДКС-2016.РТ
Шинопроводы "Hercules" 630-6300 А*

*2. ТИПОВОЙ АЛЬБОМ ДКС-2017.ДТ
Шинопроводы "Hercules" 160-800 А*

Схемы размещения оборудования и решения по монтажу

АО "ДКС":


Директор Департамента инженерных решений


Руководитель проектного отдела

Инженер-проектировщик

Инженер

 *А.В. Дядичко*

 *Г.А. Чередниченко*

 *К.А. Козлов*

 *Б.Ф. Яхин*

МОСКВА 2017

Обозначение	Наименование	стр.
DKC- 2016.ПТ.С	Содержание	1
DKC- 2016.ПТ.01	Габаритные чертежи шинпровода "Hercules"	2
DKC- 2016.ПТ.02	Вертикальное крепление шинпровода	4
DKC- 2016.ПТ.03	Горизонтальное крепление шинпровода на ребро на консоль обхватом	5
DKC- 2016.ПТ.04	Горизонтальное крепление шинпровода плашмя на консоль обхватом	6
DKC- 2016.ПТ.05	Горизонтальное крепление шинпровода на ребро на консоль фиксаторами	8
DKC- 2016.ПТ.06	Горизонтальное крепление шинпровода плашмя на консоль фиксаторами	9
DKC- 2016.ПТ.07	Горизонтальное крепление на шпильку шинпровода на ребро	11
DKC- 2016.ПТ.08	Горизонтальное крепление на шпильку шинпровода плашмя	12
DKC- 2016.ПТ.09	Минимально допустимое расстояние при монтаже шинпроводов	13
DKC- 2016.ПТ.10	Типоразмеры подключения к трансформатору / щиту алюминиевого и медного шинпровода	14
DKC- 2016.ПТ.11	Минимально допустимые расстояния при монтаже коробок для шинпровода	18
DKC- 2016.ПТ.12	Узел отвода металлорукава и кабеля от коробки	19
DKC- 2016.ПТ.13	Узел стыковки шинпровода с сухим трансформатором	21
DKC- 2016.ПТ.14	Огнестойкий проход шинпровода "Hercules"	22
DKC-2016.ПТ.15	Шинный мост сухой трансформатор - шкаф	23
DKC-2016.ПТ.16	Шинный мост шкаф-шкаф	26
DKC-2016.ПТ.17	Вертикальная распределительная линия на базе шинпровода 630-6300 А	27
DKC-2016.ПТ.18	Подключение к сухому трансформатору с применением системы жестких шин	28

Обозначение	Наименование	стр.
DKC-2017.ДТ.01	Габаритные чертежи распределительного шинпровода "Hercules" с алюминиевыми проводниками	29
DKC-2017.ДТ.02	Габаритные чертежи распределительного шинпровода "Hercules" с медными проводниками	30
DKC-2017.ДТ.03	Горизонтальное крепление распределительного шинпровода к стене	31
DKC-2017.ДТ.04	Горизонтальное крепление распределительного шинпровода к стене с фиксатором на консоли	32
DKC-2017.ДТ.05	Горизонтальное крепление распределительного шинпровода на ребро на консоль обхватом	33
DKC-2017.ДТ.06	Горизонтальное крепление распределительного шинпровода плашмя на консоль обхватом	34
DKC-2017.ДТ.07	Горизонтальное крепление распределительного шинпровода на ребро на подвесах	35
DKC-2017.ДТ.08	Горизонтальное крепление распределительного шинпровода плашмя на подвесах	36
DKC-2017.ДТ.09	Горизонтальное крепление распределительного шинпровода на подвесах с применением фиксатора	37
DKC-2017.ДТ.10	Минимально допустимые расстояния при монтаже коробок отбора мощности для распределительного шинпровода	38
DKC-2017.ДТ.11	Узел отвода кабеля и металлорукава от коробки отбора мощности	39
DKC-2017.ДТ.12	Типоразмеры 4- х и 5- ти проводных секций подключения к щиту в медном и алюминиевом исполнении	40

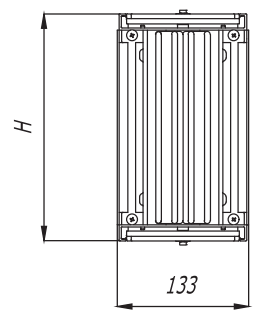
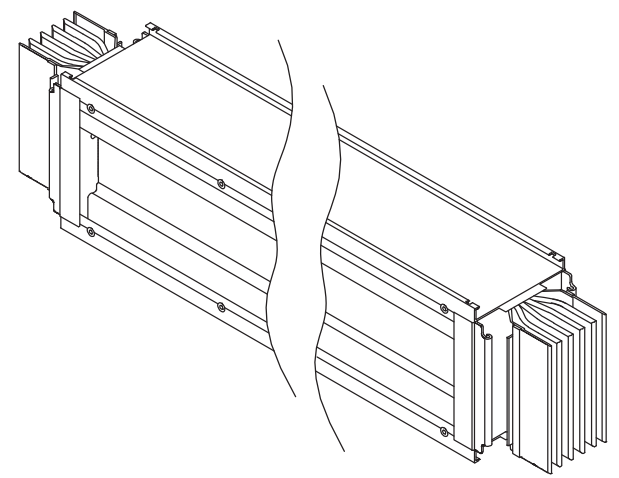
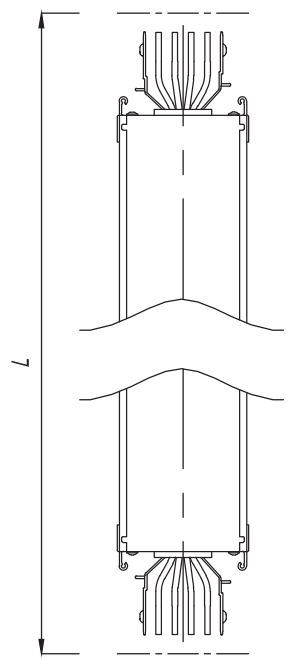
Инв. № подл. Подпись и дата Взам. инв. №

DKC-2016.ПТ.С				
Изм.	Лист	№ документа	Подпись	Дата
Разраб.		Козлов К.А.		10.15
Пров.		Чередищенко Г.А.		10.15
Н. контр.				
Утвердил		Дядичко А.В.		10.15

Содержание		
Стадия	Лист	Листов
Р	1	1

DKC

Шинопровод с алюминиевыми шинами



Номинальный ток, А	Высота корпуса Н, мм	Высота шины, мм	Удельная масса трассы, кг/м	
			ЗР+N+PE (корпус)	ЗР+N+PE (шина)+PE (корпус)
630	97	60	10,0	12,5
800	97	60	10,0	12,5
1000	117	80	12,0	15,0
1250	137	100	13,5	16,9
1600	197	160	19,0	23,8
2000	237	200	22,5	28,1
2500	277	240	26,5	33,1
3200	363	2x160	36,5	45,6
4000	443	2x200	44,0	55,0
5000	523	2x240	52,0	65,0

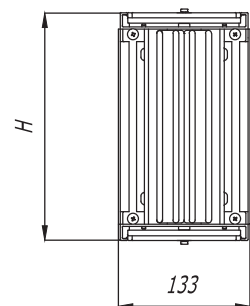
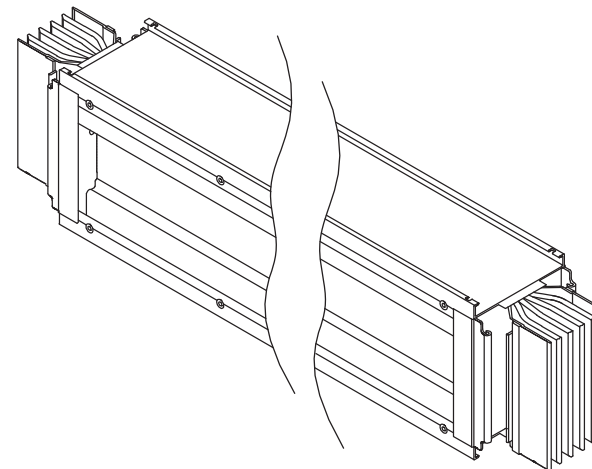
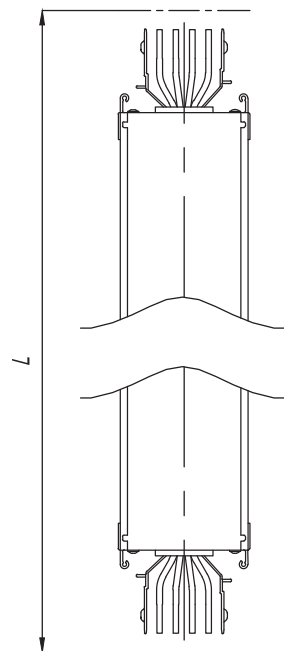
DKC-2016.PT.01											
Изм.	Лист	№ документа	Подпись	Дата							
Разраб.		Козлов К.А.	<i>[Signature]</i>	10.15							
Пров.		Чередниченко Т.А.	<i>[Signature]</i>	10.15							
Н.контр.											
Утвердил		Дядичко А.В.	<i>[Signature]</i>	10.15							
Габаритные чертежи шинопровода "Hercules"					<table border="1"> <tr> <td>Стадия</td> <td>Лист</td> <td>Листов</td> </tr> <tr> <td>Р</td> <td>1</td> <td>2</td> </tr> </table>	Стадия	Лист	Листов	Р	1	2
Стадия	Лист	Листов									
Р	1	2									



Формат А3

Инв. № подл.	Подпись и дата	Взам. инв. №

Шинопровод с медными шинами



Номинальный ток, А	Высота корпуса Н, мм	Высота шины, мм	Удельная масса трассы, кг / м	
			3Р+N+РЕ (корпус)	3Р+N+РЕ(шина)+РЕ(корпус)
800	97	60	18,5	23,1
1000	97	60	18,5	23,1
1250	117	80	23,5	29,4
1600	137	100	28,0	35,0
2000	197	160	41,0	51,5
2500	237	200	51,5	64,6
3200	277	240	61,5	76,9
4000	363	2x160	81,5	101,9
5000	443	2x200	101,5	126,9
6300	523	2x240	121,5	151,9

Инов. № подл. Подпись и дата Взам. инв. №

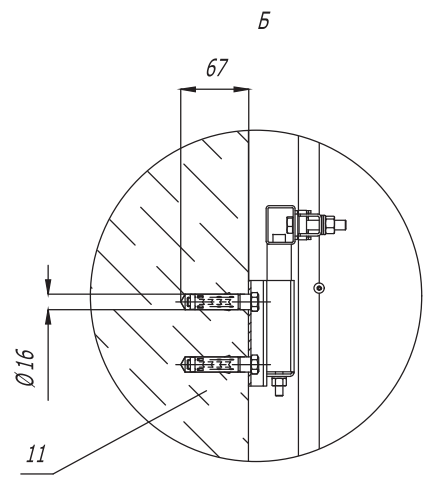
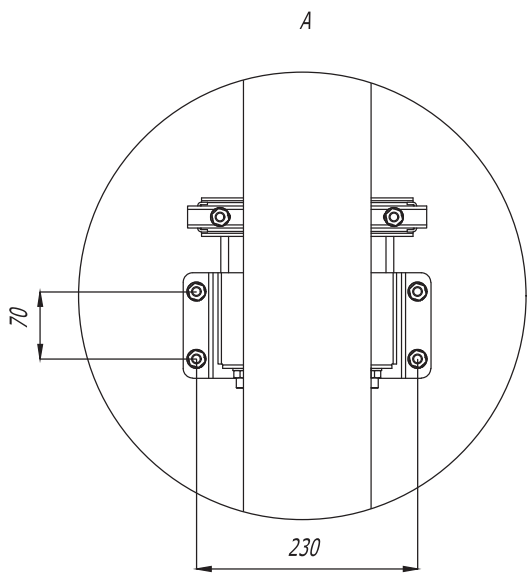
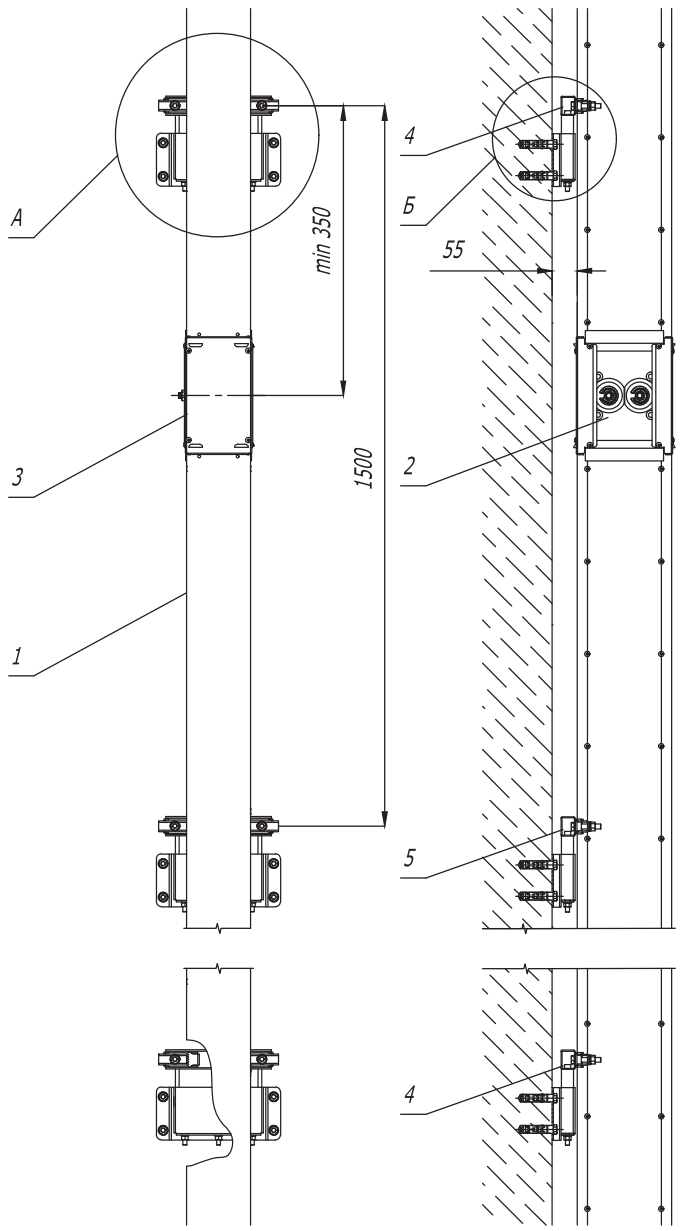


Таблица 1 - Количество фиксаторов

Высота этажа (м)	Кол -во фиксаторов на один этаж
3,4-3,8	2
3,9-5,0	3

Примечание :
 1 При вертикальном расположении трассы количество фиксаторов необходимо принять исходя из Таблицы 1;
 2 Количество фиксаторов с пружиной из общего числа фиксаторов вычисляется по формуле:

$$\text{Количество фиксаторов с пружиной} = \frac{\text{Длина трассы} \times \text{Вес одного метра шинопровода}}{150}$$

Поз.	Наименование	Код	Кол.	Примечание
1	Секция шинопровода прямая		n	DKC-2016.PT.02
2	Секция соединительная	PTN95EMON1AA000	n	
3	Крышка соединения	PTN90UJCO1AA000	n	
4	Фиксатор шинопровода без пружины	PTN90ZFVA1AA000	n	
5	Фиксатор шинопровода с пружиной	PTN90ZFVS1AA000	n	
11	Анкер стандартный с болтом M10	CM431060	nх8	

Изм.	Лист	№ документа	Подпись	Дата
Разраб.	Козлов К.А.		<i>[Signature]</i>	10.15
Пров.	Черединачко Г.А.		<i>[Signature]</i>	10.15
Н.контр.				
Утвердил	Дядичко А.В.		<i>[Signature]</i>	10.15

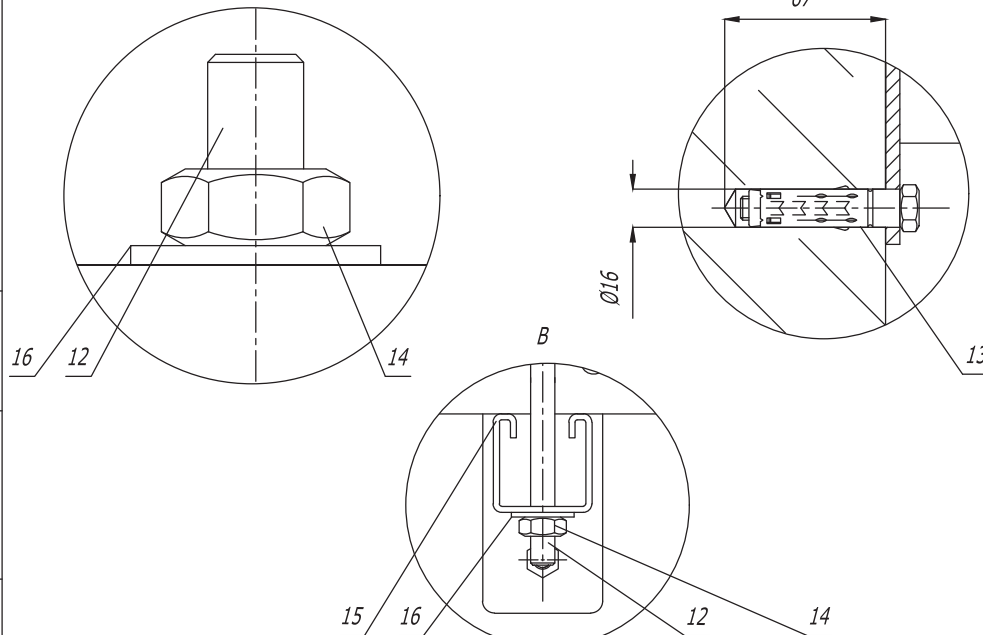
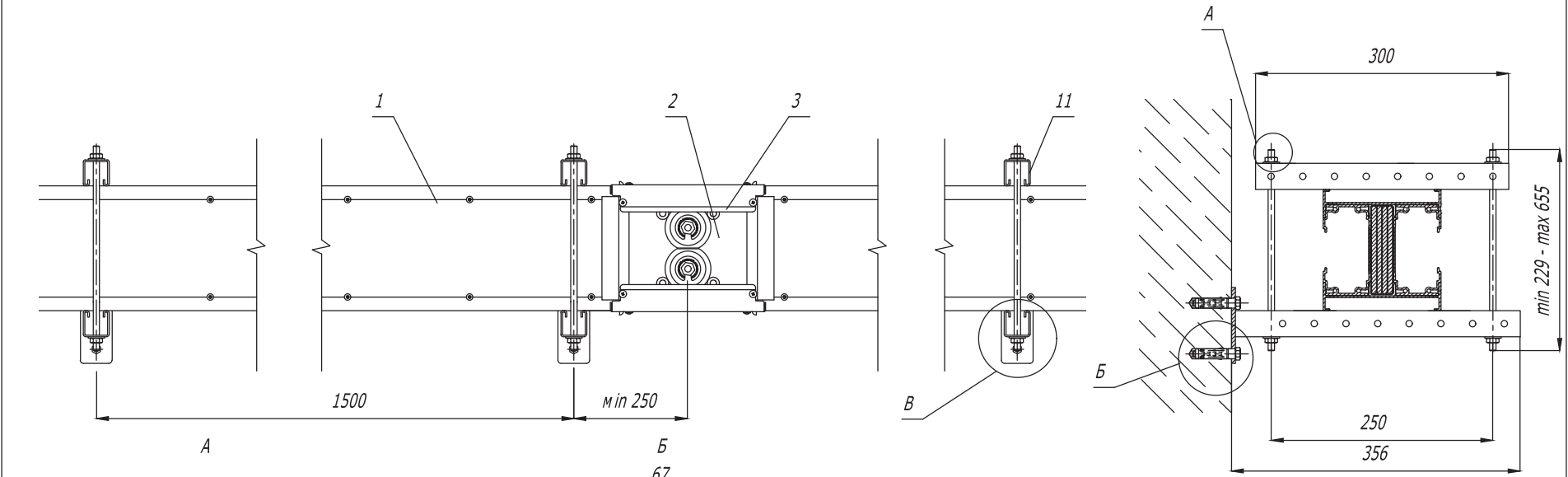
DKC-2016.PT.02

Вертикальное крепление шинопровода

Стадия	Лист	Листов
Р	1	1

DKC

Инв. № подл. Подпись и дата Взам. инв. №



Поз.	Наименование	Код	Кол.	Примечание
1	Секция шинпровода прямая		n	DKC-2016.ПТ.02
2	Секция соединительная	РТN95ЕМОН1АА000	n	
3	Крышка соединения	РТN90УЈСО1АА000	n	
11	Профиль ВРМ-41 300мм	ВРМ4103	nх2	
12	Шпилька резьбовая М10 DIN975	СМ201002	nх4	
13	Анкер стандартный с болтом М10	СМ431060	nх4	
14	Гайка М10 DIN934	СМ111000	nх8	
15	Консоль ВВР-41 356мм	ВВР4130НDZ	nх2	
16	Шайба М10 DIN9021	СМ121000	nх12	

Изм. Лист № документа Подпись и дата Инв. № подл.

Взам. инв. №
Подпись и дата
Инв. № подл.

DKC-2016.ПТ.03

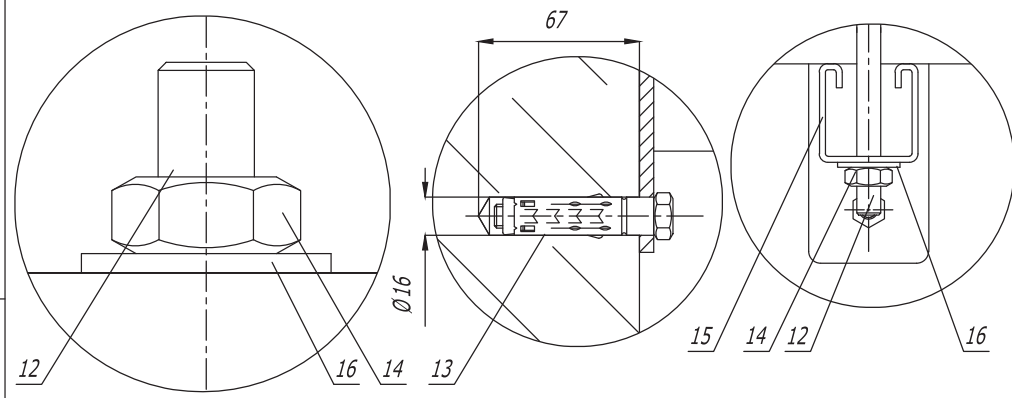
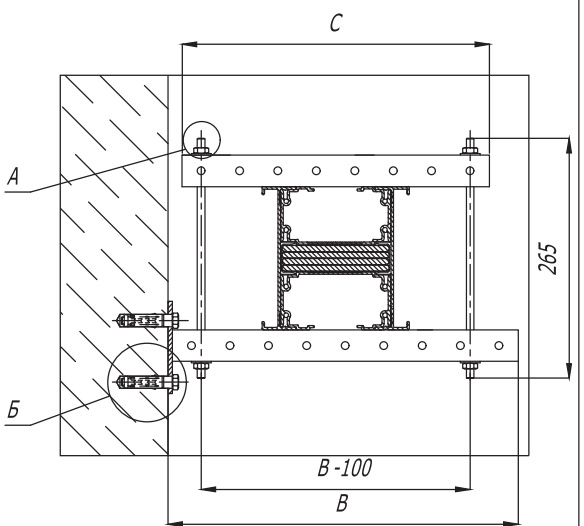
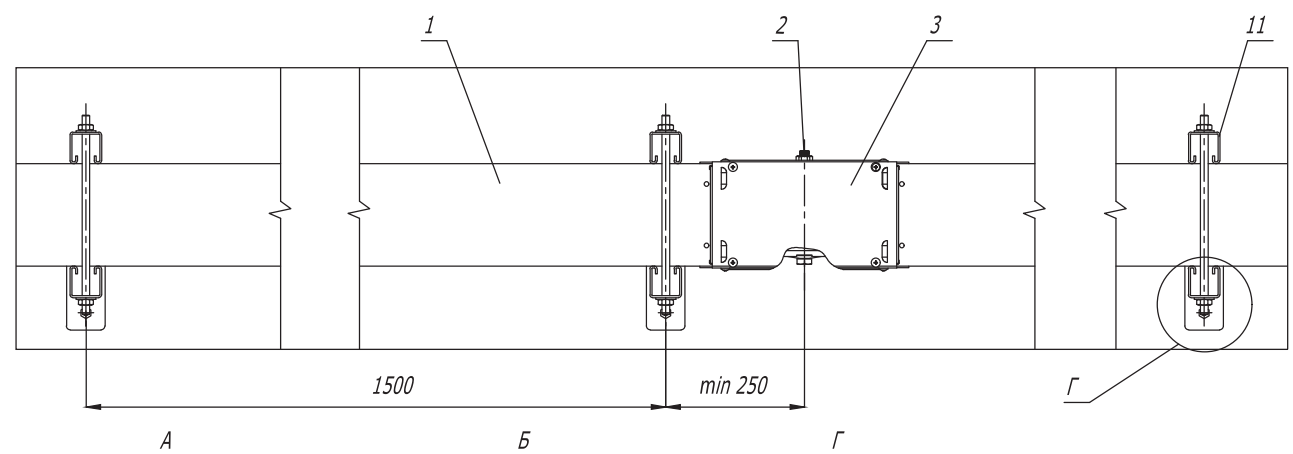
Изм.	Лист	№ документа	Подпись	Дата
Разраб.		Козлов К.А.	<i>[Signature]</i>	10.15
Пров.		Чередниченко Г.А.	<i>[Signature]</i>	10.15
Н. контр.				
Утвердил		Дядичко А.В.	<i>[Signature]</i>	10.15

Горизонтальное крепление шинпровода на ребро на консоль обхватом

Стадия	Лист	Листов
Р	1	1

DKC

Al 630 A-4000 A
Cu 800 A-5000 A



Поз.	Наименование	Код	Кол.	Примечание
1	Секция шинпровода прямая		n	DKC-2016.ПТ.02
2	Секция соединительная	PTN95EMON1AA000	n	
3	Крышка соединения	PTN90УСО1AA000	n	
11	Профиль ВРМ-41		nх2	
12	Шпилька резьбовая М10 DIN975	СМ201002	nх4	
13	Анкер стандартный с болтом М10	СМ431060	nх4	
14	Гайка М10 DIN934	СМ111000	nх8	
15	Консоль ВВР-41		nх2	
16	Шайба М10 DIN9021	СМ121000	nх12	

Взам. инв. №
Подпись и дата
Инв. № подл.

Материал шин	AL	630	800	1000	1250	1600	2000	2500	3200	4000
	CU	800	1000	1250	1600	2000	2500	3200	4000	5000
В, мм		356	356	356	356	456	456	456	556	656
Код, ВВР		4130HDZ	4130HDZ	4130HDZ	4130HDZ	4140HDZ	4140HDZ	4140HDZ	4150HDZ	4160HDZ
С, мм		300	300	300	300	400	400	400	500	600
Код, ВРМ		ВРМ4103	ВРМ4103	ВРМ4103	ВРМ4103	ВРМ4104	ВРМ4104	ВРМ4104	ВРМ4105	ВРМ4106

DKC-2016.ПТ.04

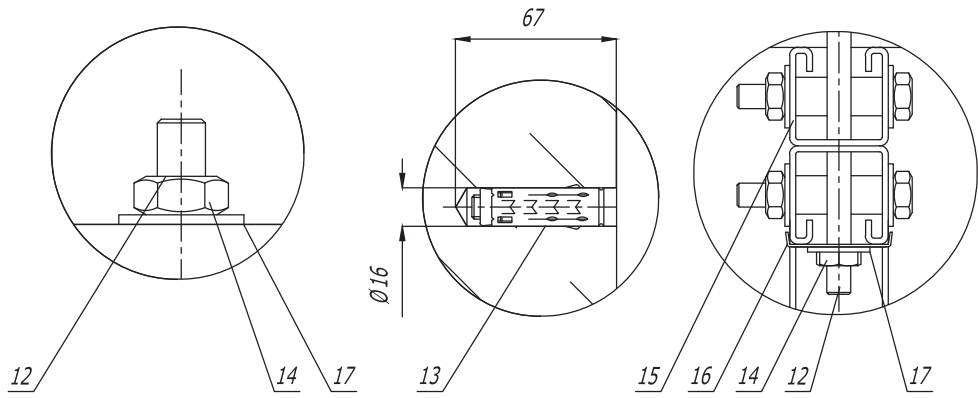
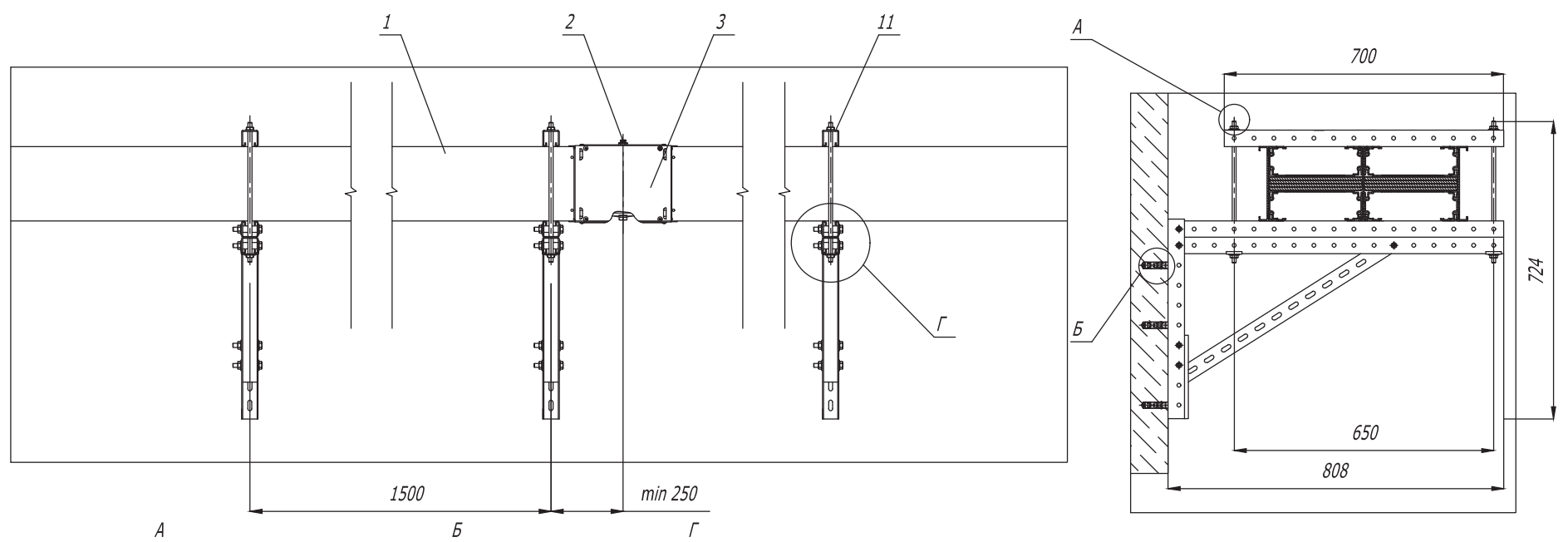
Изм.	Лист	№ документа	Подпись	Дата
Разраб.		Козлов К.А.	<i>[Signature]</i>	10.15
Пров.		Чередищенко Г.А.	<i>[Signature]</i>	10.15
Н.контр.				
Утвердил		Дядичко А.В.	<i>[Signature]</i>	10.15

Горизонтальное крепление шинпровода плагма на консоль обхватом

Стадия	Лист	Листов
Р	1	2

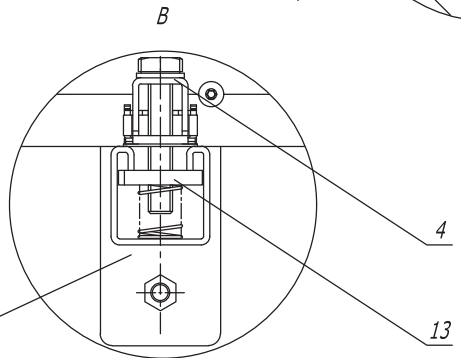
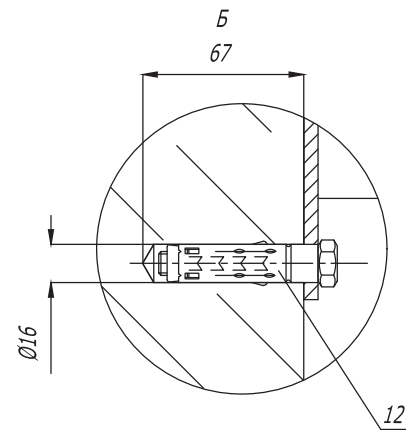
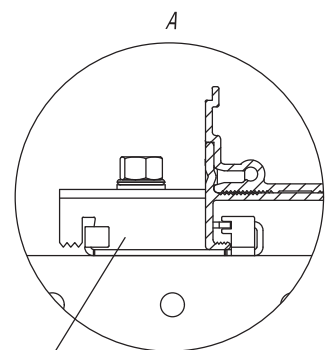
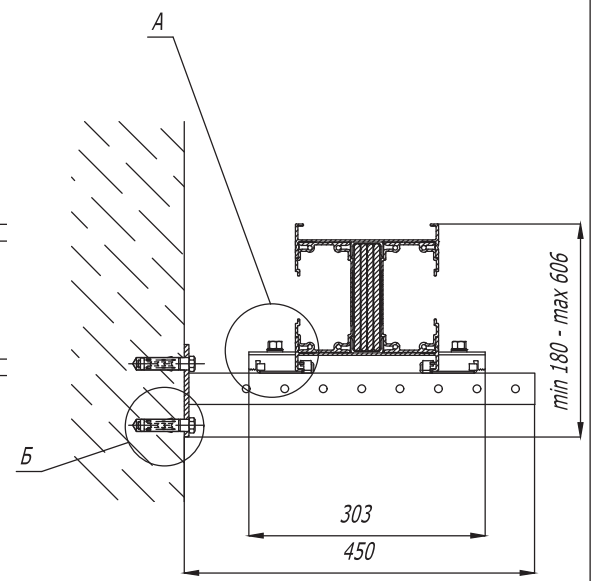
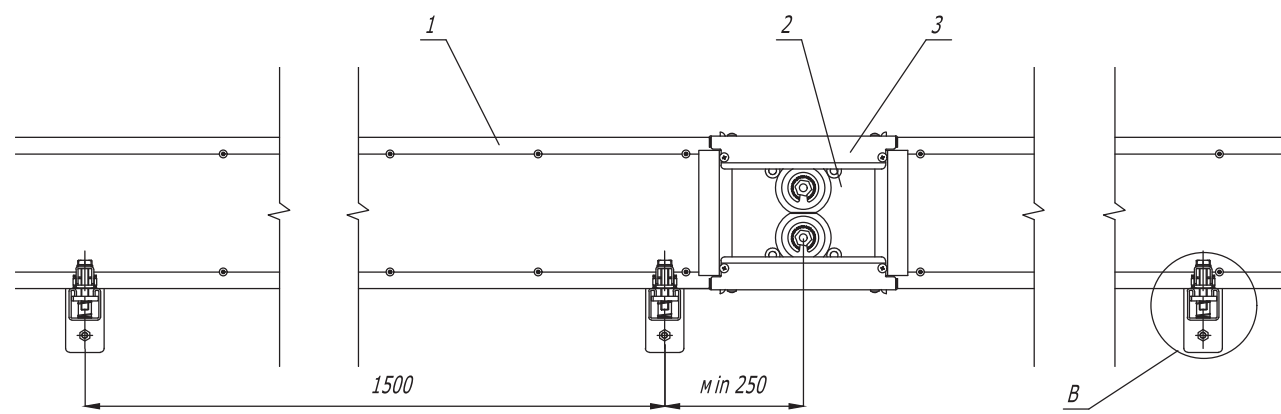


Al 5000 A
Cu 6300 A



Поз.	Наименование	Код	Кол.	Примечание
1	Секция шинпровода прямая		n	DKC-2016.ПТ.02
2	Секция соединительная	РТN95EMON1AA000	n	
3	Крышка соединения	РТN90UJCO1AA000	n	
11	Профиль ВРМ-41, 700 мм	ВРМ4107	nх2	
12	Шпилька резьбовая М10 DIN975	СМ201002	nх2	
13	Анкер стандартный с болтом М10	СМ431060	nх6	
14	Гайка М10 DIN934	СМ111000	nх8	
15	Консоль ВВД-41, 808 мм	ВВД4170HDZ	nх2	
16	Опорная пластина ВНМ-41	ВНМ4141	nх4	
17	Шайба М10 DIN9021	СМ121000	nх12	

Изм. № подл. Подпись и дата Взам. инв. №



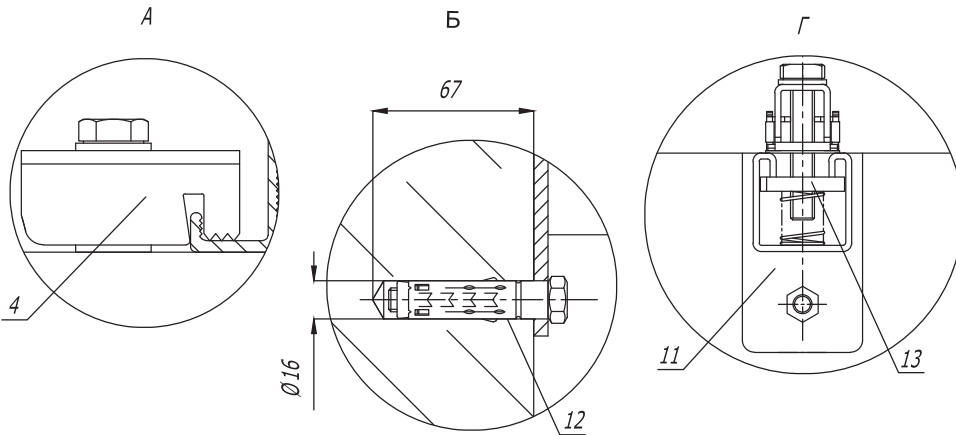
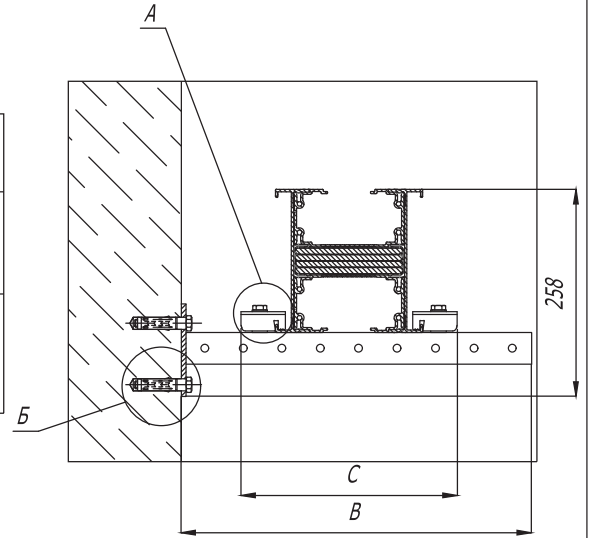
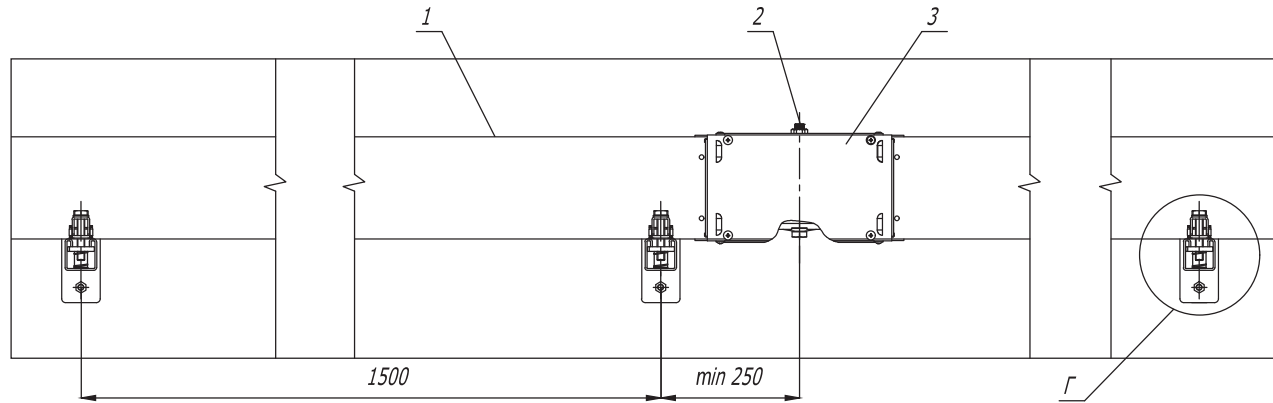
Поз.	Наименование	Код	Кол.	Примечание
1	Секция шинпровода прямая		n	DKC-2016.ПТ.02
2	Секция соединительная	PTN95EMON1AA000	n	
3	Крышка соединения	PTN90WCO1AA000	n	
4	Фиксатор универсальный	PTN90ZFIUSAA000	nх2	
11	Консоль ВВР-41 450мм	ВВР4140HDZ	nх2	
12	Анкер стандартный с болтом М10	СМ431060	nх4	
13	Гайка с пружиной М10	СМ161000	nх4	

DKC-2016.ПТ.05				
Изм.	Лист	№ документа	Подпись	Дата
Разраб.	Козлов К.А.		<i>[Signature]</i>	10.15
Пров.	Чередниченко Г.А.		<i>[Signature]</i>	10.15
Н.контр.				
Утвердил	Дядичко А.В.		<i>[Signature]</i>	10.15
Горизонтальное крепление шинпровода на ребро на консоль фиксаторами			Стадия	Лист
			Р	1
			Листов	1



Взам. инв. №
Подпись и дата
Инв. № подл.

Al 630 A-3200 A
Cu 800 A-4000 A



Поз.	Наименование	Код	Кол.	Примечание
1	Секция шинопровода прямая		n	DKC-2016.ПТ.02
2	Секция соединительная	РТN95ЕМОН1АА000	n	
3	Крышка соединения	РТN90УЈСО1АА000	n	
4	Фиксатор универсальный	РТN90ZFIУSАА000	nх2	
11	Консоль ВВР-41		nх2	
12	Анкер стандартный с болтом М10	СМ431060	nх4	
13	Гайка с пружины М10	СМ161000	nх4	

Взам. инв. №
Подпись и дата
Инв. № подл.

Материал шин	AL	630	800	1000	1250	1600	2000	2500	3200
	CU	800	1000	1250	1600	2000	2500	3200	4000
В, мм	356	356	456	456	456	556	556	656	
Код, ВВР	4130HDZ	4130HDZ	4140HDZ	4140HDZ	4140HDZ	4150HDZ	4150HDZ	4160HDZ	
С, мм	267	267	287	307	367	407	447	533	

DKC-2016.ПТ.06

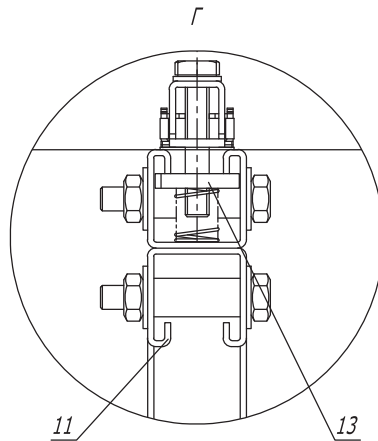
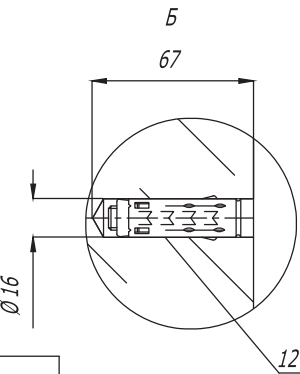
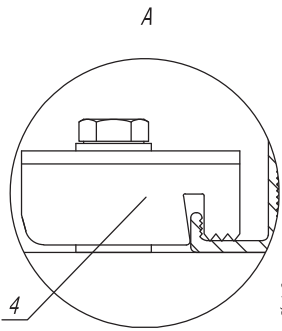
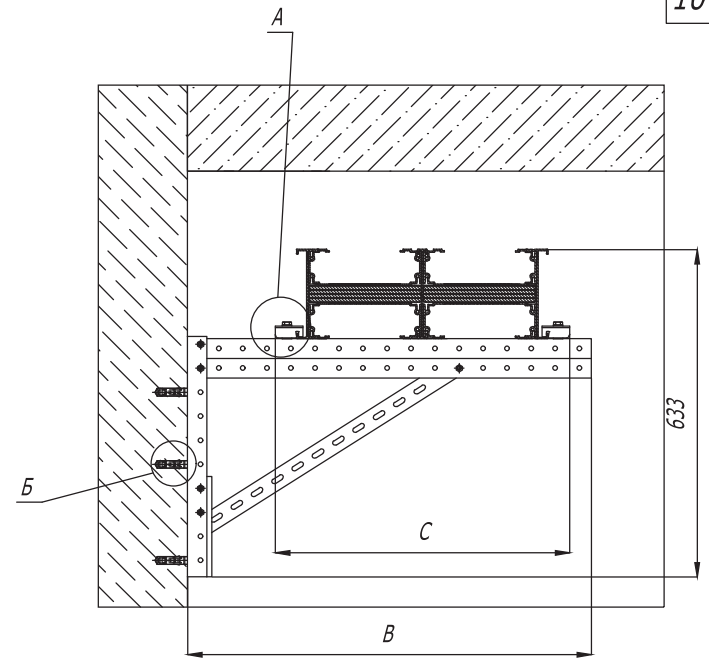
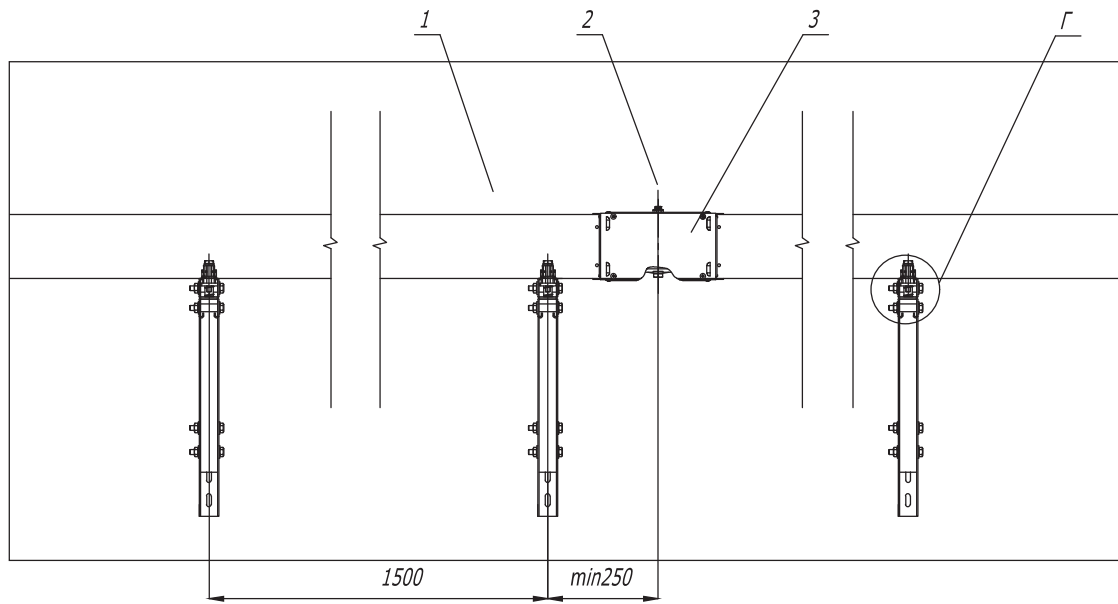
Изм. Лист № документа Подпись Дата
Разраб. Козлов К.А. 10.15
Пров. Чередищенко Г.А. 10.15
Н. контр.
Утвердил Дядичко А.В. 10.15

Горизонтальное крепление шинопровода плашмя на консоль фиксаторами

Стадия Лист Листов
Р 1 2



Al 4000 A-5000 A
Cu 5000 A-6300 A



Взам. инв. №

Подпись и дата

Инв. № подл.

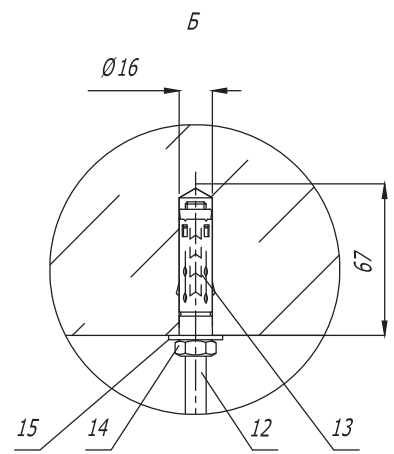
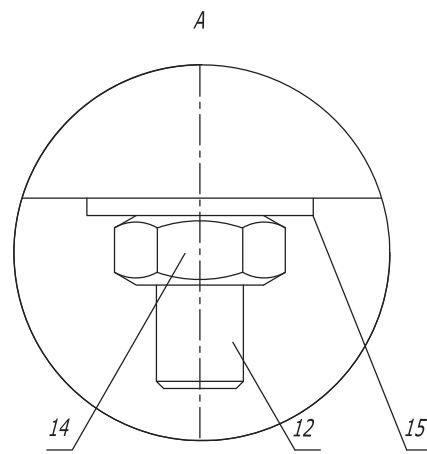
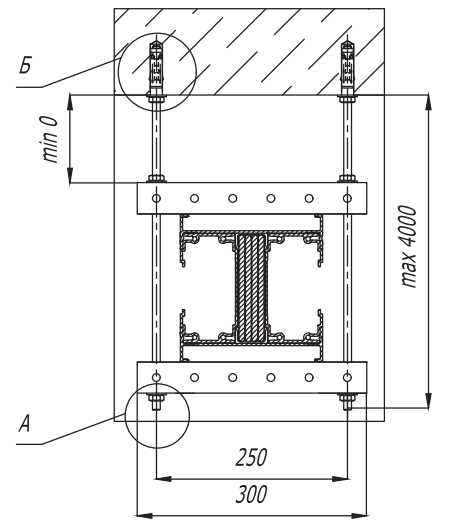
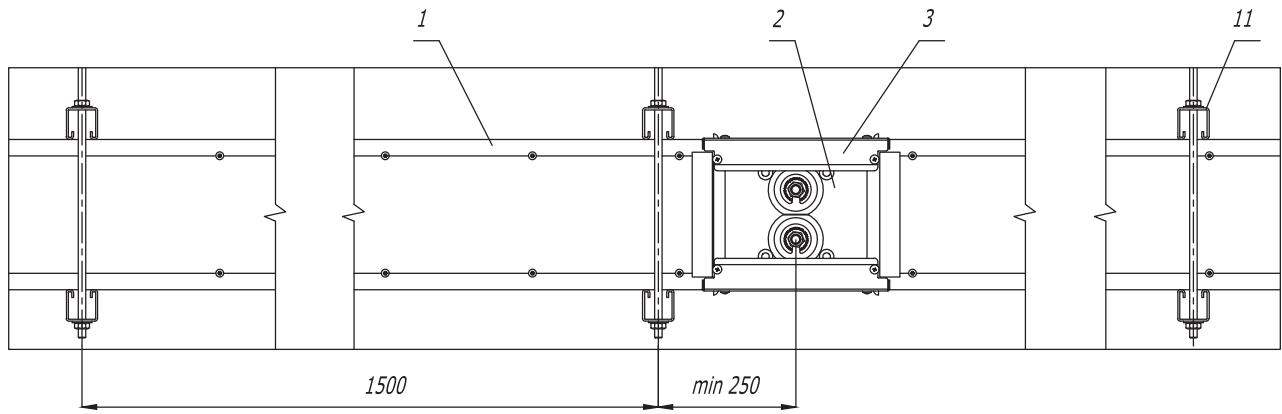
Материал шин	AL	4000	5000
	CU	5000	6300
B, мм	808	908	
Код, BBD	4170HDZ	4180HDZ	
C, мм	613	703	

Поз.	Наименование	Код	Кол.	Примечание
1	Секция шинпровода прямая		n	DKC-2016.ПТ.02
2	Секция соединительная	PTN95EMON1AA000	n	
3	Крышка соединения	PTN90UJCO1AA000	n	
4	Фиксатор универсальный	PTN90ZFTUSAA000	nх2	
11	Консоль BBD-41		nх2	
12	Анкер стандартный с болтом M10	CM431060	nх6	
13	Гайка с пружинной M10	CM161000	nх4	

DKC-2016.ПТ.06

Изм.	Лист	№ документа	Подпись	Дата
------	------	-------------	---------	------

Лист
2



Поз.	Наименование	Код	Кол.	Примечание
1	Секция шинпровода прямая		n	DKC-2016.ПТ.02
2	Секция соединительная	РТN95ЕМОН1АА000	n	
3	Крышка соединения	РТN90УЖСО1АА000	n	
11	Профиль ВРМ-41, 300 мм	ВРМ4103	пх4	
12	Шпилька резьбовая М10 DIN975	СМ201002	пх4	
13	Анкер стандартный М10	СМ421060	пх4	
14	Гайка М10 DIN934	СМ111000	пх12	
15	Шайба М10 DIN9021	СМ121000	пх12	

DKC-2016.ПТ.07

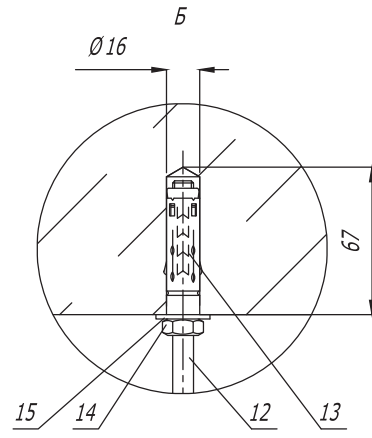
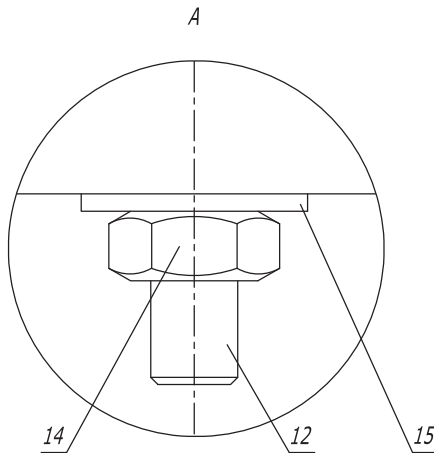
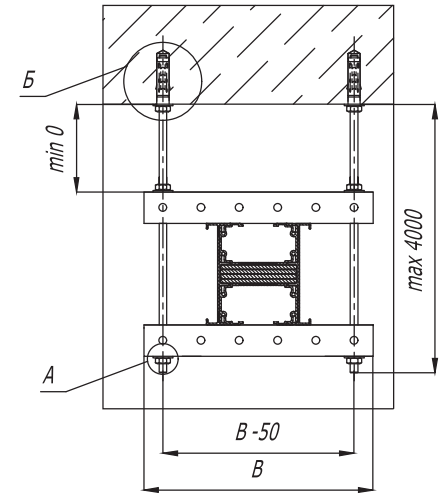
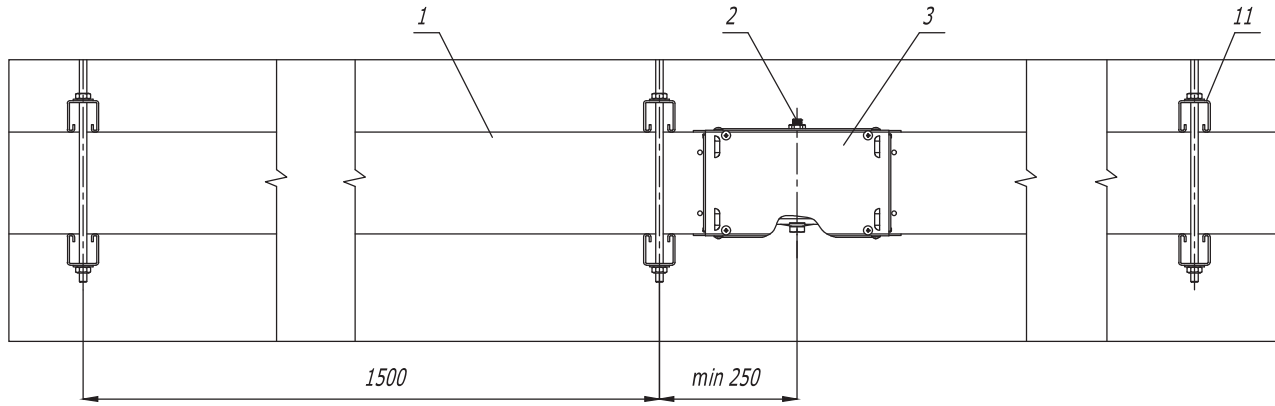
Изм.	Лист	№ документа	Подпись	Дата
Разраб.		Козлов К.А.	<i>[Signature]</i>	10.15
Пров.		Черединыченко Г.А.	<i>[Signature]</i>	10.15
Н.контр.				
Утвердил		Дядичко А.В.	<i>[Signature]</i>	10.15

Горизонтальное крепление на шпильку шинпровода на ребро

Стадия	Лист	Листов
Р	1	1



Инв. № подл. Подпись и дата Взам. инв. №



Поз.	Наименование	Код	Кол.	Примечание
1	Секция шинпровода прямая		n	DKC-2016.ПТ.02
2	Секция соединительная	PTN95EMON1AA000	n	
3	Крышка соединения	PTN90УСО1AA000	n	
11	Профиль ВРМ-41, 300 мм	ВРМ4103	nх4	
12	Шпилька резьбовая М10 DIN975	СМ201002	nх4	
13	Анкер стандартный М10	СМ421060	nх4	
14	Гайка М10 DIN934	СМ111000	nх12	
15	Шайба М10 DIN9021	СМ121000	nх12	

DKC-2016.ПТ.08

Изм.	Лист	№ документа	Подпись	Дата
Разраб.	Козлов К.А.			10.15
Пров.	Черединыченко Г.А.			10.15
Н.контр.				
Утвердил	Дядичко А.В.			10.15

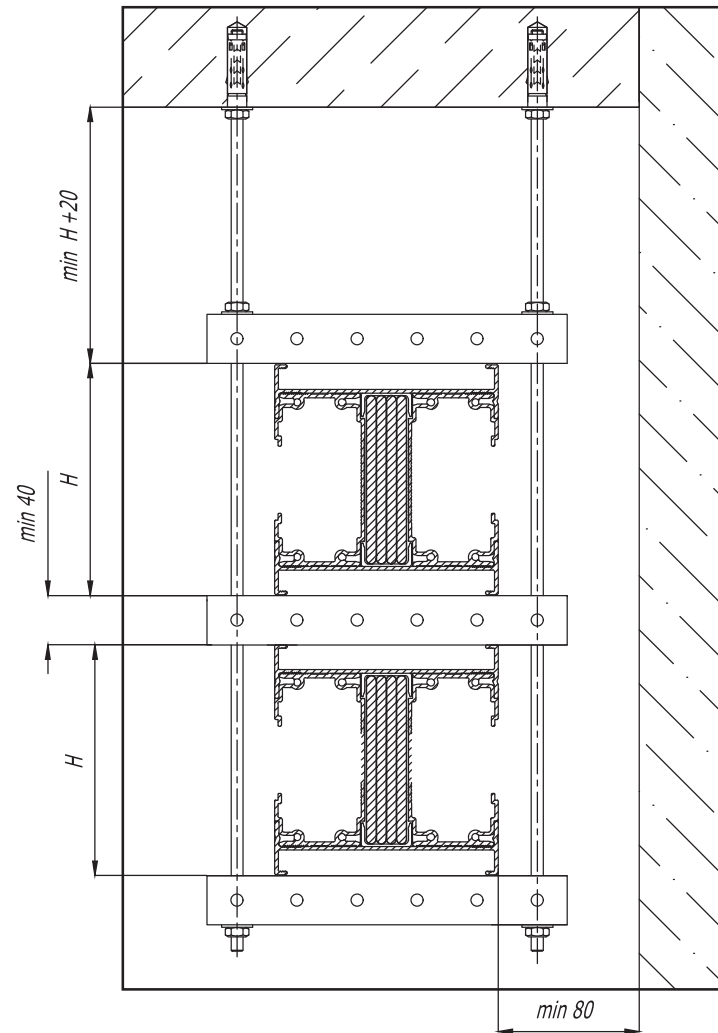
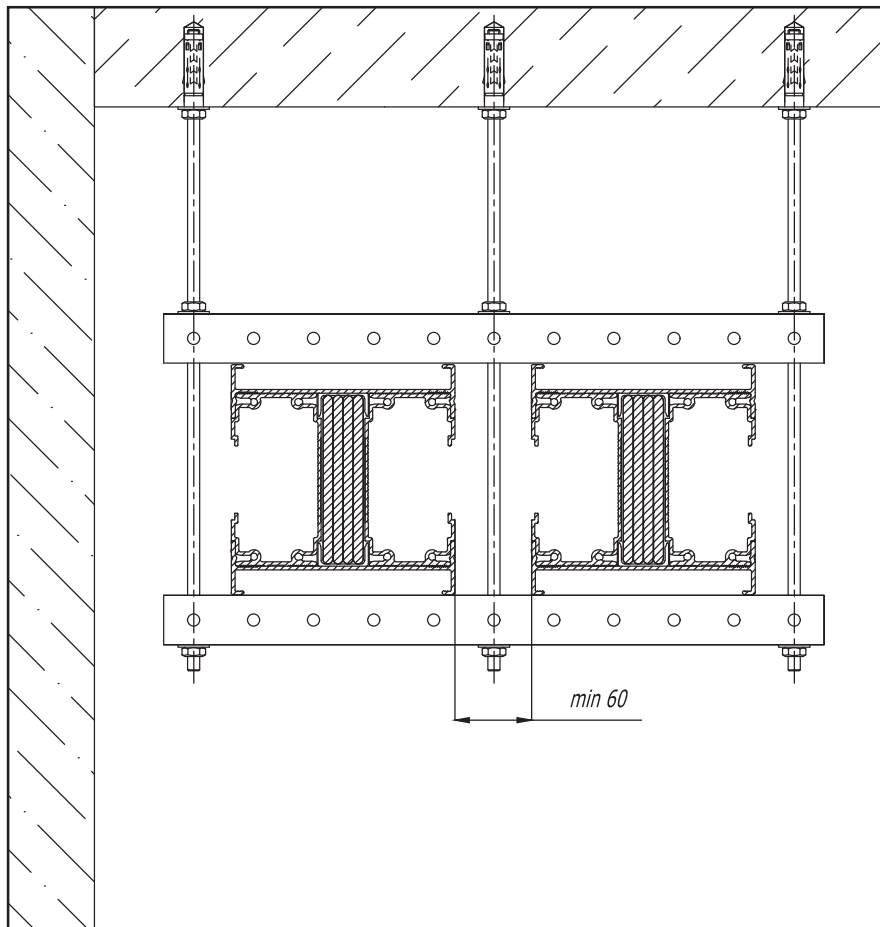
Горизонтальное крепление на шпильку шинпровода плашмя

Стадия	Лист	Листов
Р	1	1



Изм. № подл.	Материал Шины	AL	630	800	1000	1250	1600	2000	2500	3200	4000	5000
		CU	800	1000	1250	1600	2000	2500	3200	4000	5000	6300
	В, мм	300	300	300	300	400	400	400	400	500	600	700
	Код, ВРМ	4103	4103	4103	4103	4104	4104	4104	4104	4105	4106	4107

Взвм. инв. №
Подпись и дата



Инв. № подл.	Подпись и дата	Взам. инв. №

Изм.	Лист	№ документа	Подпись	Дата
Разраб.	Козлов К.А.			10.15
Пров.	Чередниченко Г.А.			10.15
Н. контр.				
Утвердил	Дядичко А.В.			10.15

DKC-2016.ПТ.09

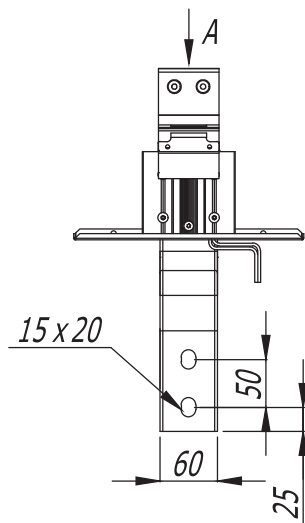
Минимально допустимое
расстояние при монтаже
шинопроводов

Стадия	Лист	Листов
Р	1	1

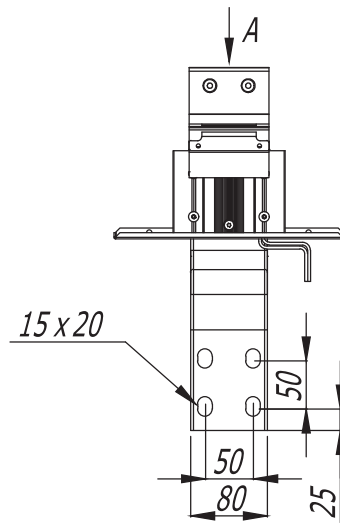


Формат А3

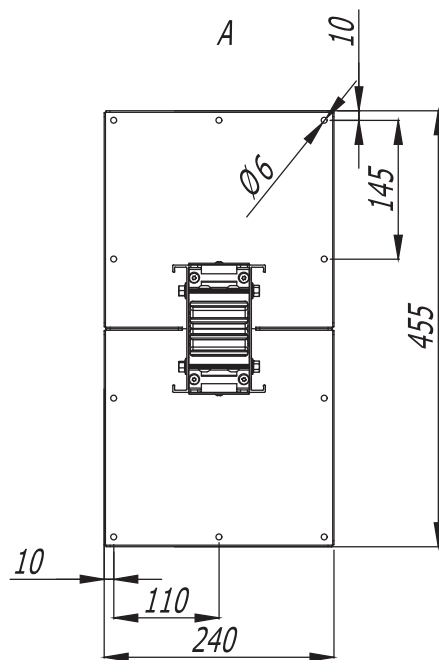
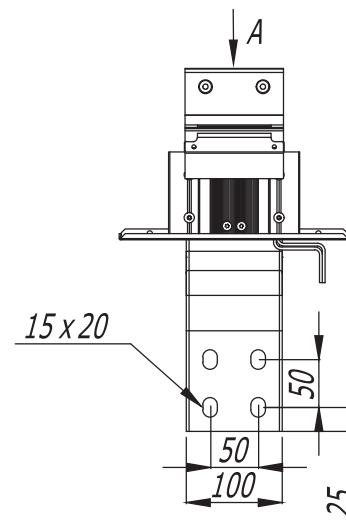
Al 630-800A
Cu 800-1000A



Al 1000A
Cu 1300A



Al 1300A
Cu 1600A



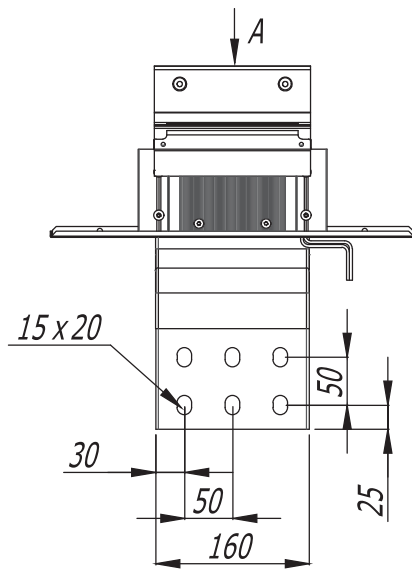
DKC-2016.ПТ.10				
Изм.	Кол.уч	№ документа	Подпись	Дата
Разраб.	Козлов К.А.		<i>[Signature]</i>	10.15
Пров.	Чередищенко Г.А.		<i>[Signature]</i>	10.15
Н.контр.				
Утвердил	Дядичко А.В.		<i>[Signature]</i>	10.15
Типоразмеры подключения к трансформатору / щиту алюминиевого и медного шинпровода			Стадия Р	Лист 1
			Листов 4	



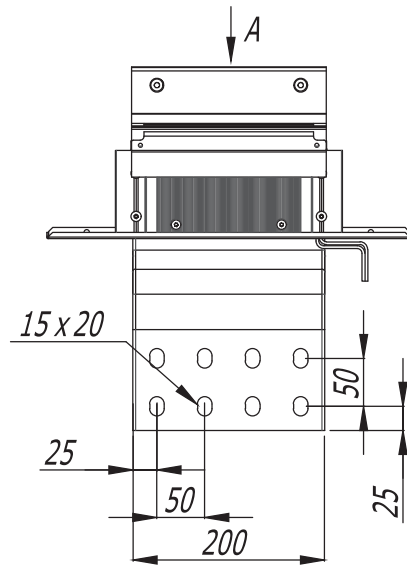
Формат А3

Инв. № подл.	Подпись и дата	Взам. инв. №

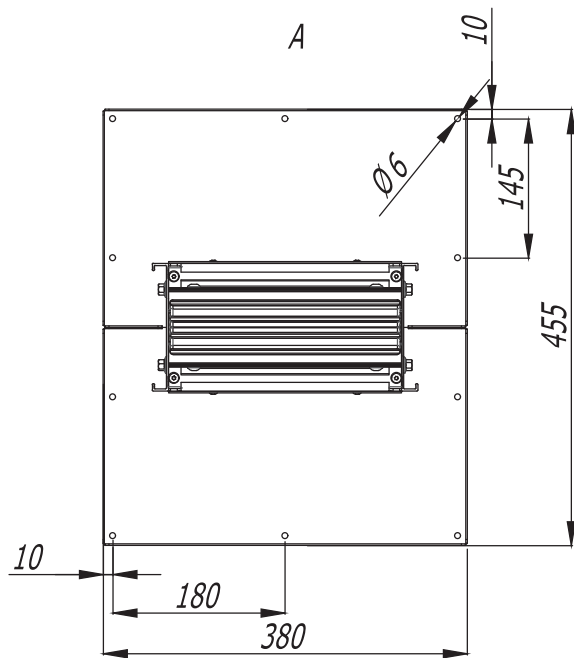
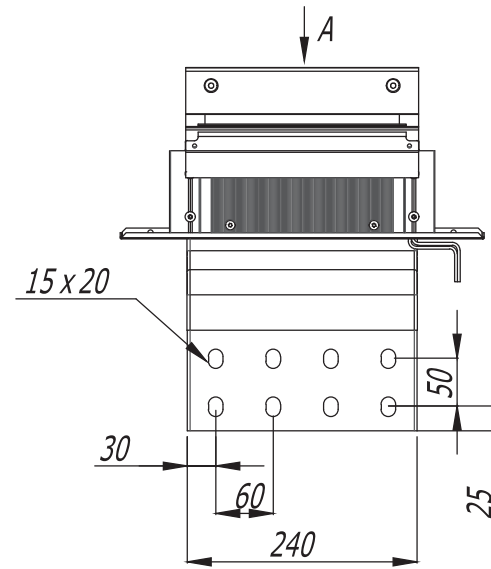
Al 1600A
Cu 2000A



Al 2000A
Cu 2500A



Al 2500A
Cu 3200A

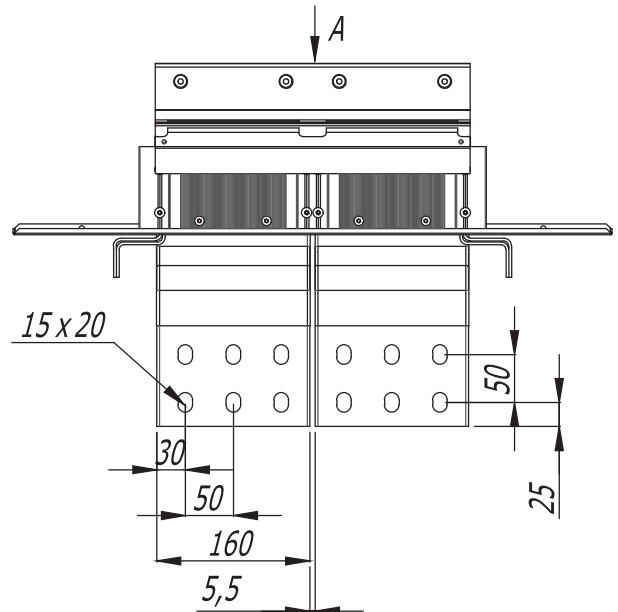


Инв. №	подл.	Подпись и дата	Взам. инв. №

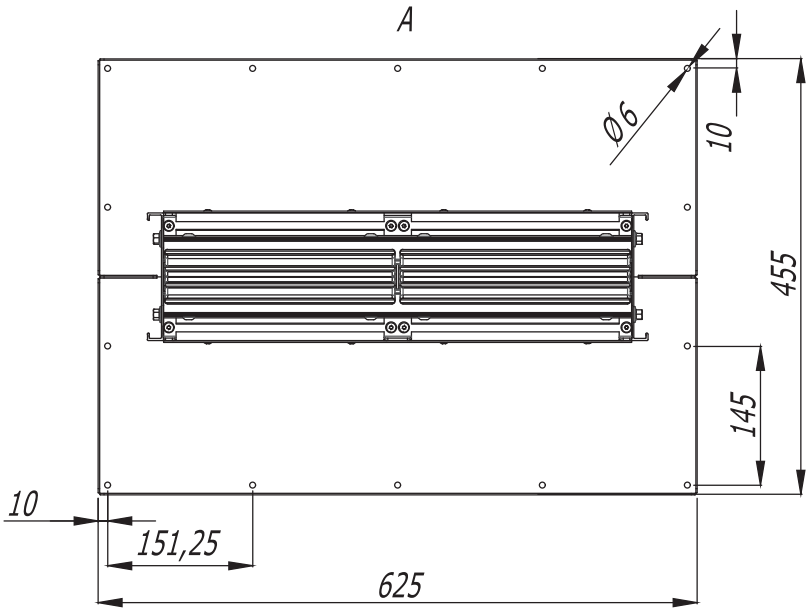
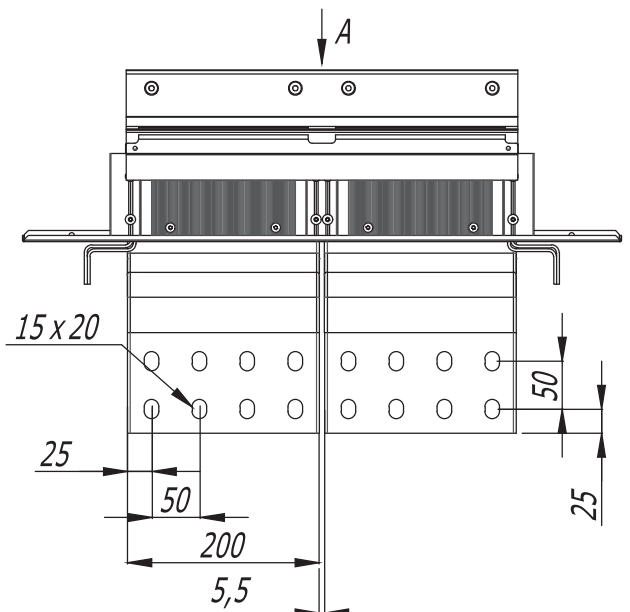
Изм.	Лист	№ документа	Подпись	Дата

DKC-2016.ПТ.10

Al 3200A
Cu 4000A



Al 4000A
Cu 5000A

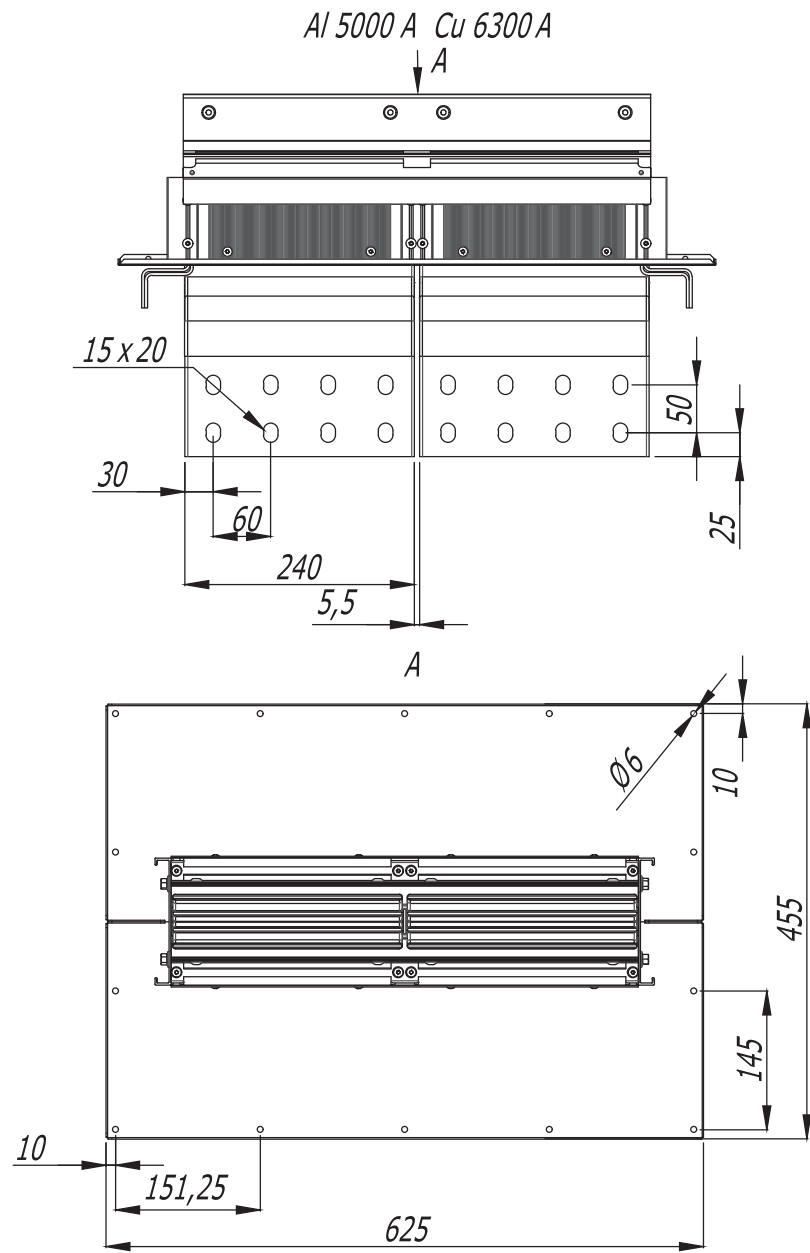


Инв. № подл.	Подпись и дата	Взам. инв. №

Изм.	Лист	№ документа	Подпись	Дата

DKC-2016.ПТ.10

Лист
3



Al 5000 A Cu 6300 A

A

A

15 x 20

30

60

240

5,5

50

25

Ø6

10

455

145

10

151,25

625

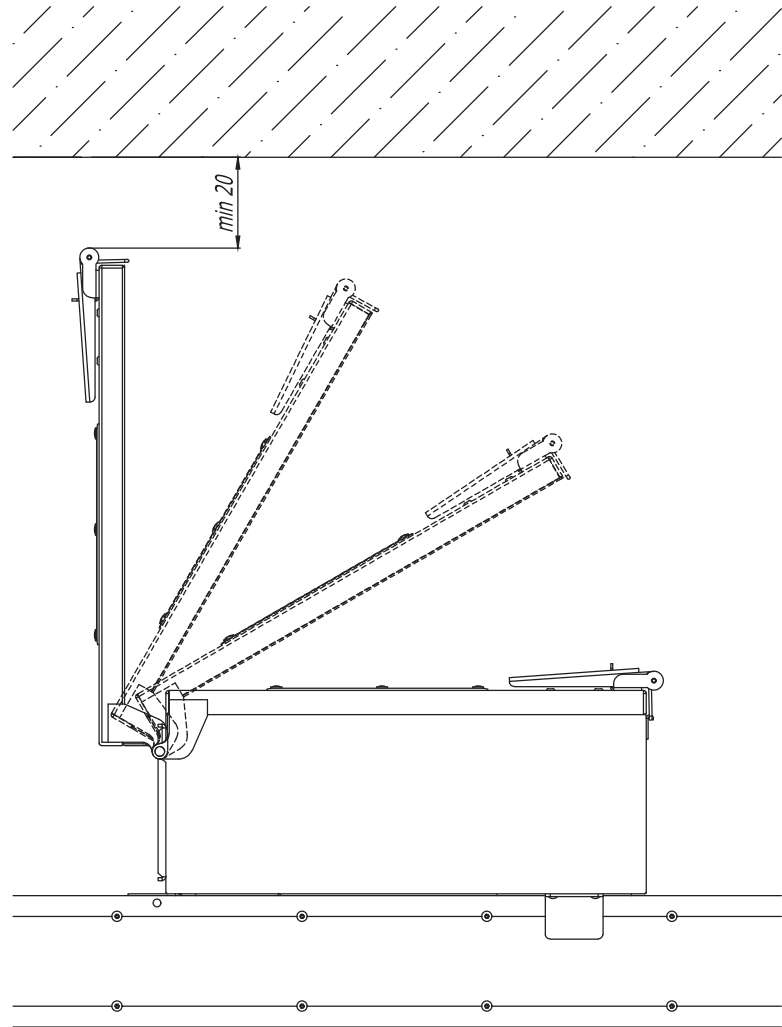
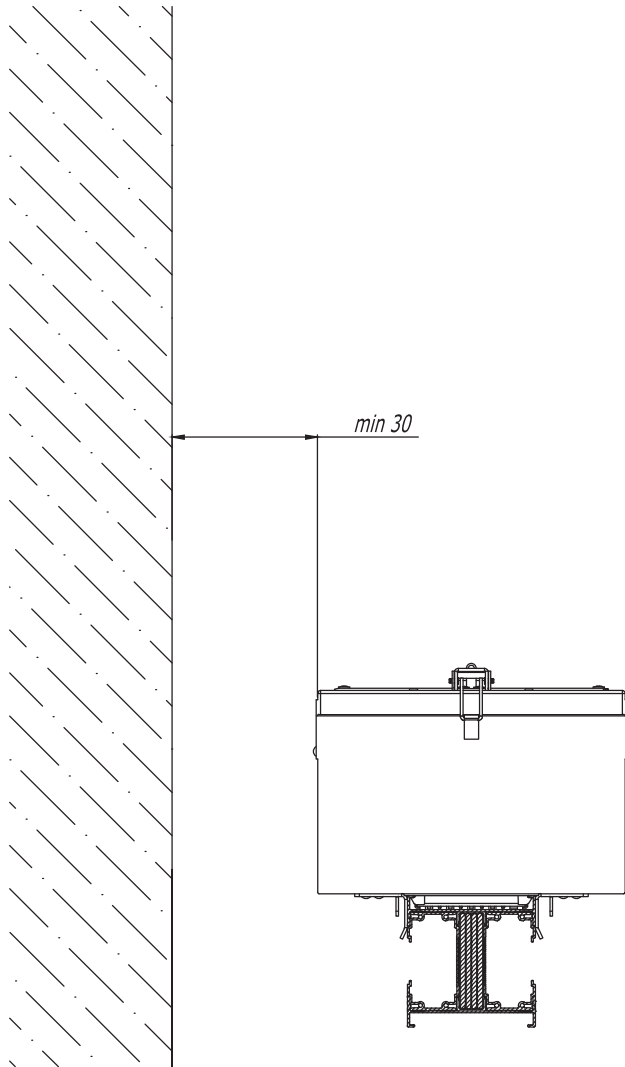
Инв. № подл.	Подпись и дата	Взам. инв. №

Изм.	Лист	№ документа	Подпись	Дата

DKC-2016.ПТ.10

Лист
4

Формат А3



Инв. № подл.	Подпись и дата	Взам. инв. №

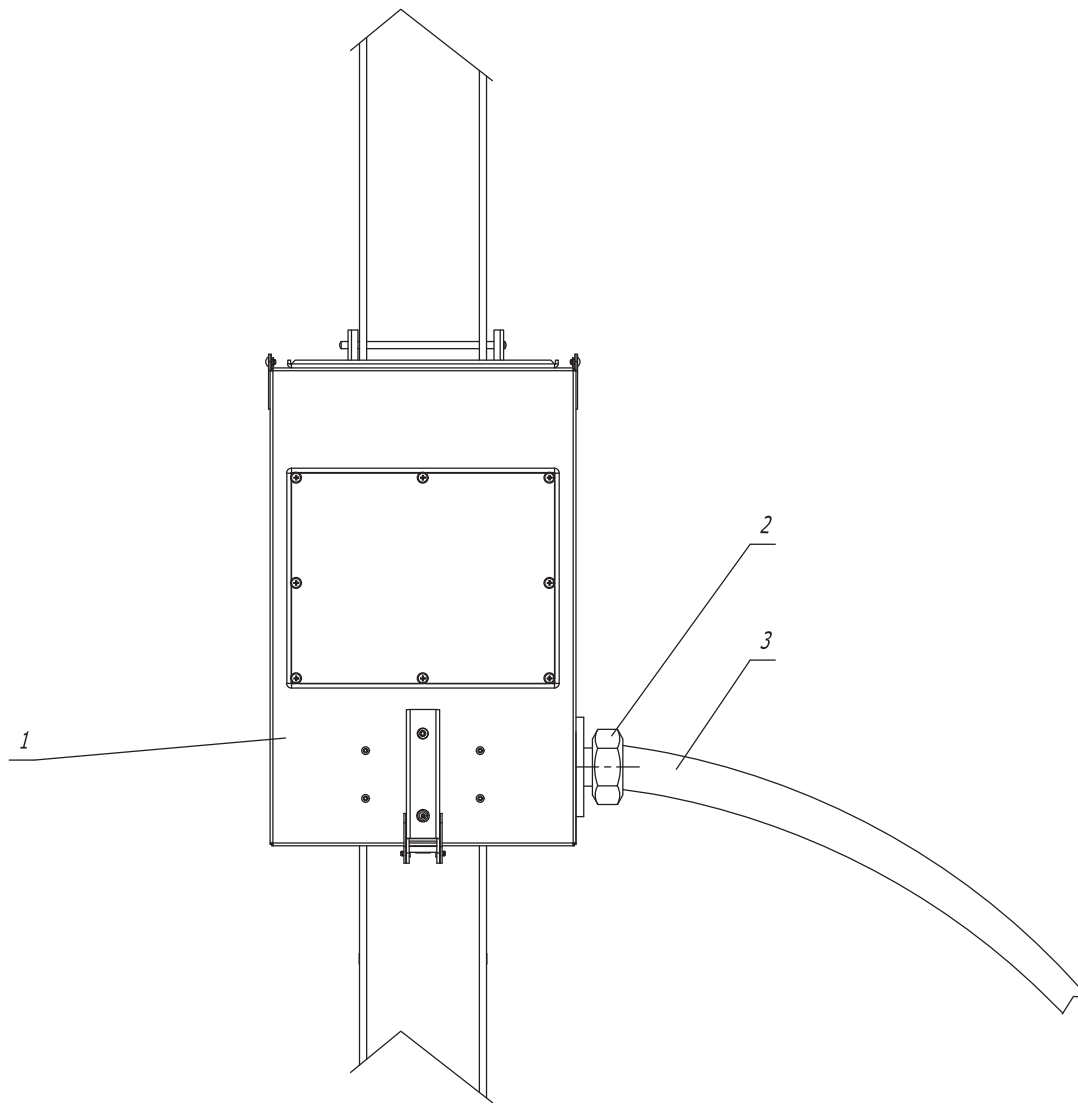
Изм.	Лист	№ документа	Подпись	Дата
Разраб.		Козлов К.А.	<i>[Signature]</i>	10.15
Пров.		Чередищченко Т.А.	<i>[Signature]</i>	10.15
Н.контр.				
Утвердил		Дядичко А.В.	<i>[Signature]</i>	10.15

DKC-2016.ПТ.11

Минимально допустимые
расстояния при монтаже
коробок для шинпровода

Стадия	Лист	Листов
Р	1	1





Инв. № подл.	Подпись и дата	Взам. инв. №

Поз.	Наименование	Код	Кол.	Примечание
1	Коробка отбора мощности			
2	Муфта металлорукав-коробка			
3	Металлорукав			

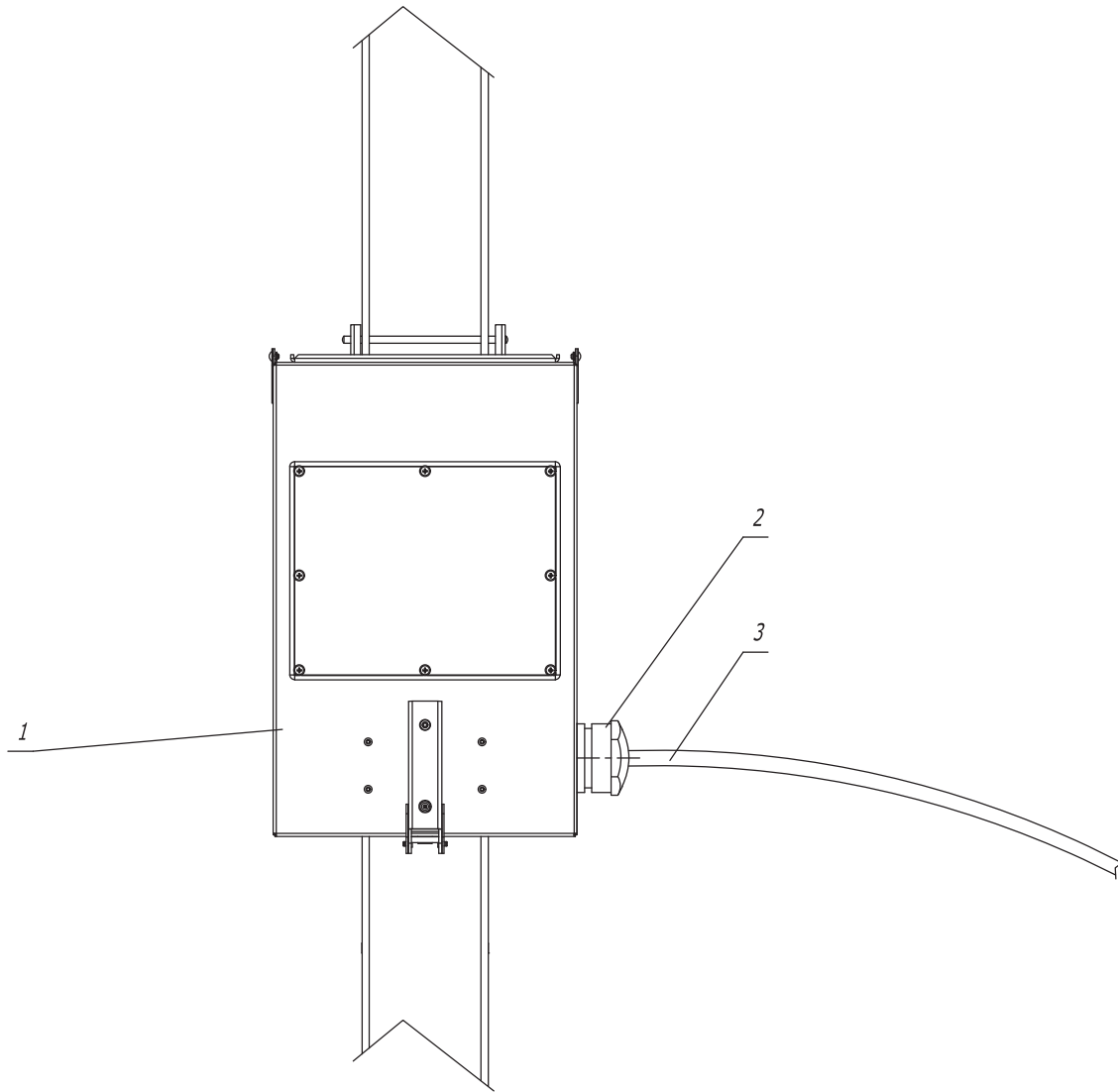
Изм.	Лист	№ документа	Подпись	Дата
Разраб.		Козлов К.А.	<i>[Signature]</i>	10.15
Пров.		Чередниченко Г.А.	<i>[Signature]</i>	10.15
Н. контр.				
Утвердил		Дядичко А.В.	<i>[Signature]</i>	10.15

DKC-2016.РТ.12

Узел отвода металлорукава
и кабеля от коробки

Стадия	Лист	Листов
Р	1	2





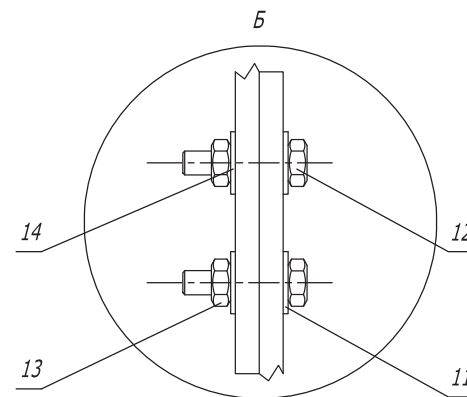
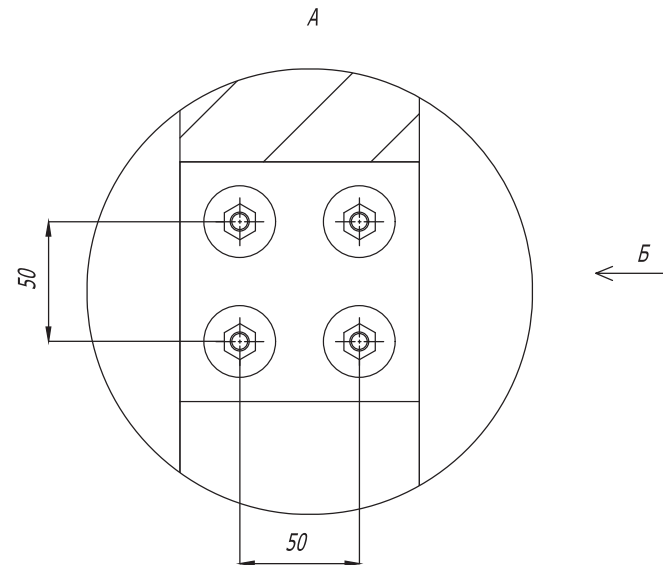
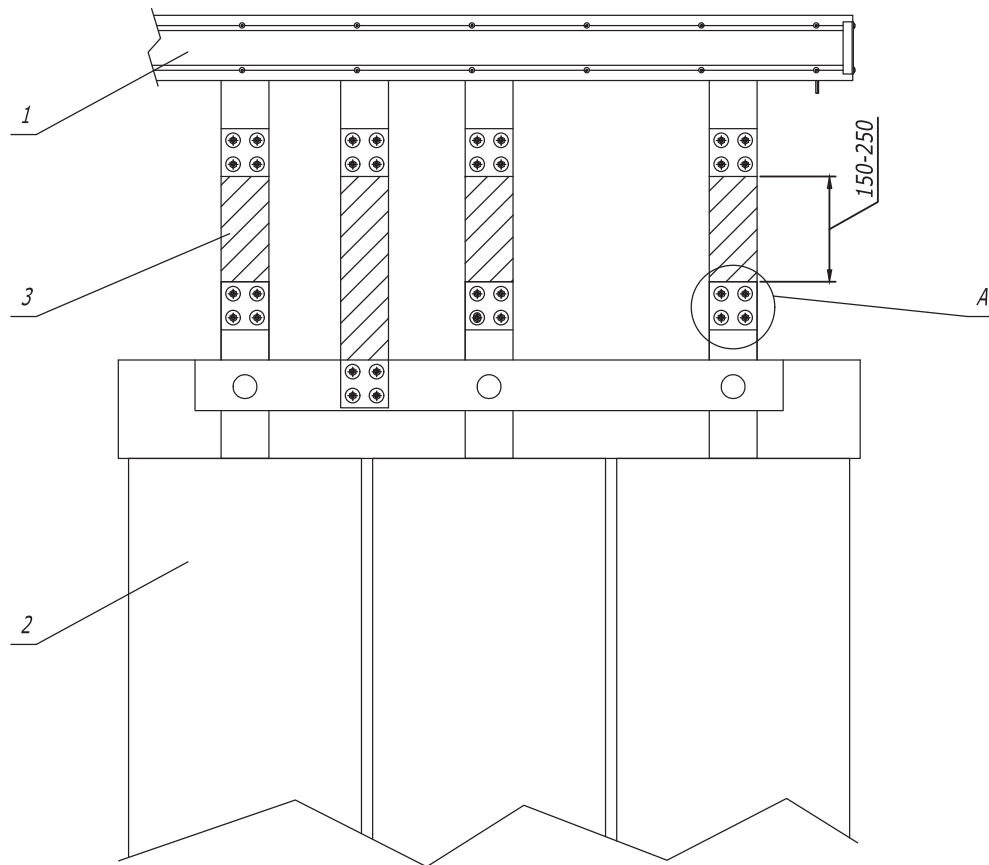
Инв. № подл.	Подпись и дата	Взам. инв. №

Поз.	Наименование	Код	Кол.	Примечание
1	Коробка отбора мощности			
2	Ввод кабельный			
3	Кабель			

Изм.	Лист	№ документа	Подпись	Дата

DKC-2016.ПТ.12

Лист
2

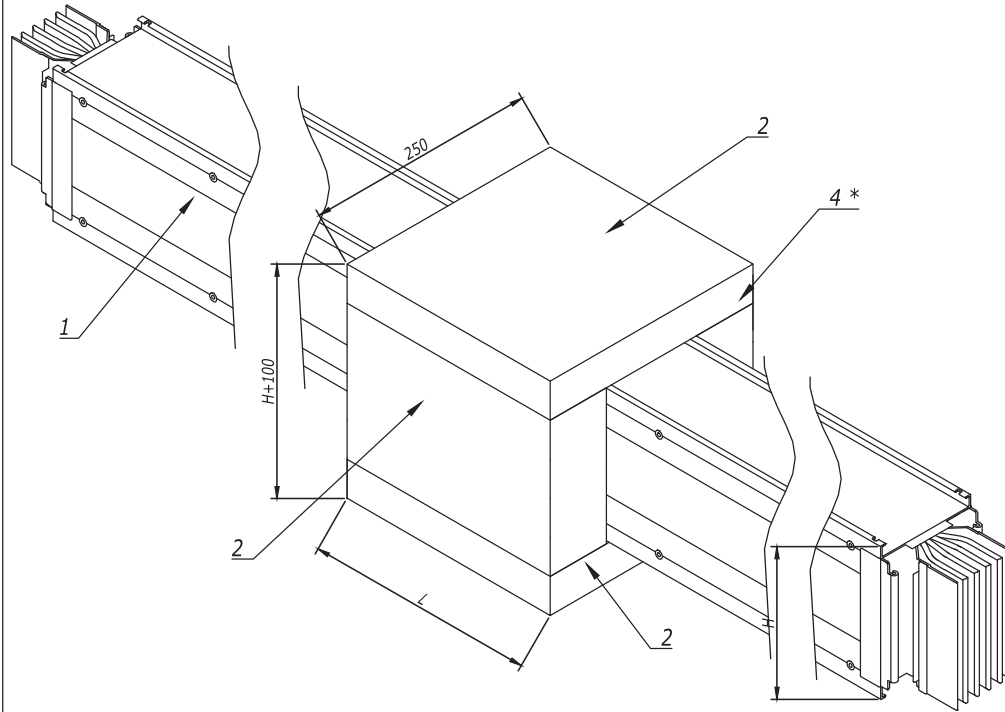


Инв. № подл.	Подпись и дата	Поз.	Базм. инв. №			
			Наименование	Код	Кол.	Примечание
		1	Секция подключения к сухому трансформатору		n	
		2	Трансформатор сухой		n	
		3	Набор гибких шин		n	
		11	Шайба кузовная			В комплекте поз .3
		12	Болт с шестигранной головкой 8,8			В комплекте поз .3
		13	Гайка шестигранная			В комплекте поз .3
		14	Шайба тарельчатая			В комплекте поз .3

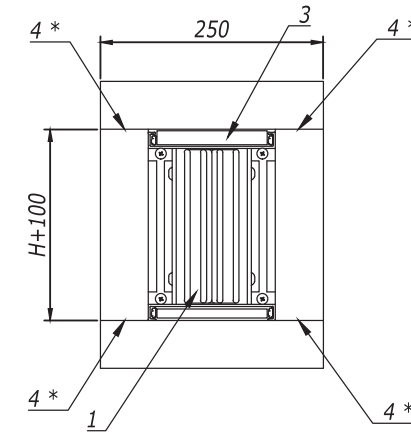
DKC-2016.РТ.13										
Изм.	Лист	№ документа	Подпись	Дата						
Разраб.	Козлов К.А.		<i>[Signature]</i>	10.15						
Пров.	Чередищенко Т.А.		<i>[Signature]</i>	10.15						
Н.контр.										
Утвердил	Дядичко А.В.		<i>[Signature]</i>	10.15						
Узел стыковки шинпровода с сухим трансформатором				<table border="1"> <tr> <td>Стадия</td> <td>Лист</td> <td>Листов</td> </tr> <tr> <td>Р</td> <td>1</td> <td>1</td> </tr> </table>	Стадия	Лист	Листов	Р	1	1
Стадия	Лист	Листов								
Р	1	1								



Огнестойкий проход через стену.
Общий вид



Огнестойкий проход через стену.
Вид спереди



Номинальный ток, А		H, мм	L = 500 мм EIT 120			L = 1000 мм EIT 180		
AL	CU		n1, шт.	n2, м	n3, кг	n1, шт.	n2, м	n3, кг
630	800	97	1	1	2	2	2	3
800	1000	97	1	1	2	2	2	3
1000	1250	117	1	2	2	2	3	3
1250	1600	137	1	2	2	2	4	3
1600	2000	197	1	3	3	2	5	4
2000	2500	237	1	4	3	2	7	4
2500	3200	277	1	4	3	2	8	4
3200	4000	362,5	2	5	3	3	10	5
4000	5000	442,5	2	7	3	3	14	5
5000	6300	522,5	2	8	3	3	16	5

Примечание:

* - Швы между огнестойкими плитами заполнить огнезащитным герметиком (поз. 4).

Ивл. № подл.	Подпись и дата	Взам. инв. №

Поз.	Наименование	Код	Кол.	Примечание
1	Секция шинпровода прямая		n	DKC-2016.ПТ.02
2	Плита из минерал. волокна с огнестойким покрытием	DP1201	n	
3	Пеноблок огнезащитный	DT1201	n	
4	Герметик огнезащитный	DS1201	n	

Изм.	Лист	№ документа	Подпись	Дата
Разраб.		Козлов К.А.		10.15
Пров.		Чередниченко Т.А.		10.15
Н. контр.				
Утвердил		Дядичко А.В.		10.15

DKC-2016.ПТ.14

Огнестойкий проход
шинпровода "Hercules"

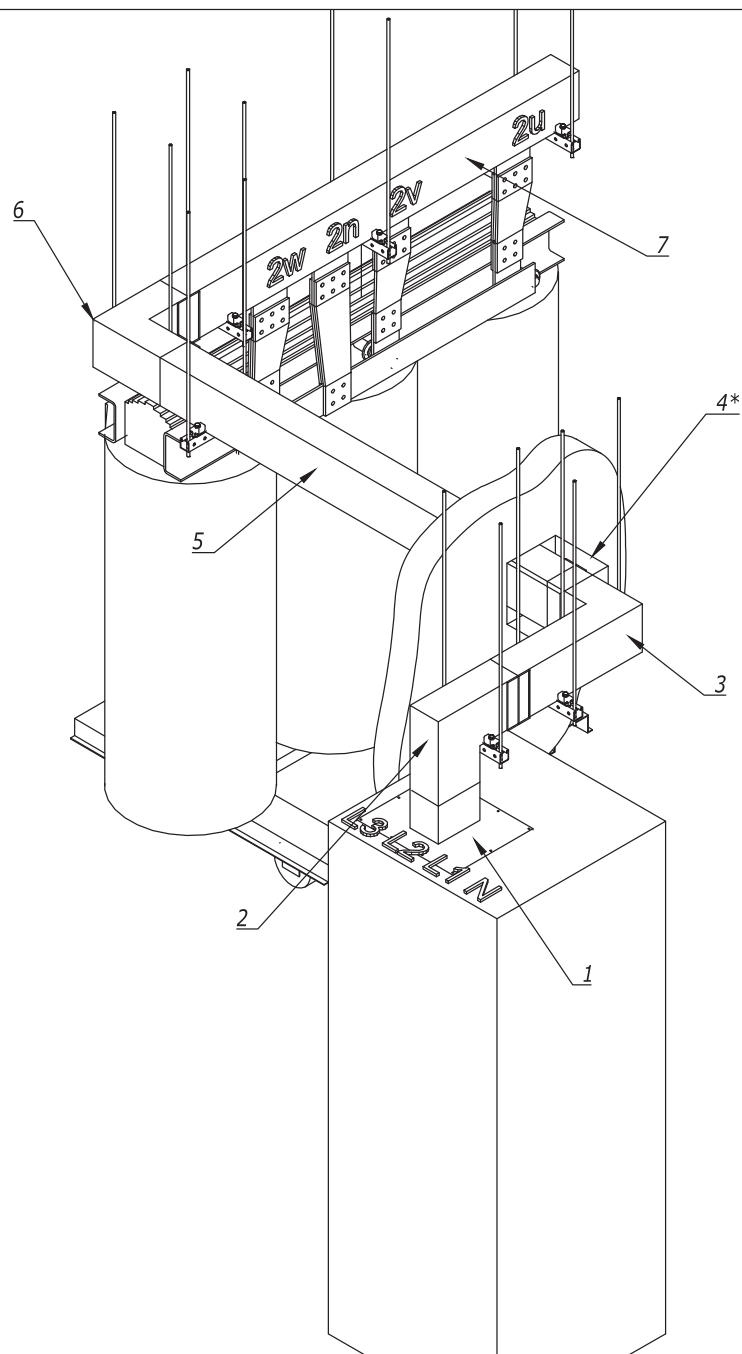
Стадия	Лист	Листов
Р	1	1



Формат А3

Экспликация изделий для сборки шинного моста

Поз.	Наименование	Код	Кол.	Примечание
1	Секция подключения к трансформатору/щиту, тип 1	PTA16ETST1AA000	1	A=200 мм; B=200 мм
2	Вертикальный угол станд., тип 1	PTA16EVEL1AA000	1	A=280 мм; B=280 мм
3	Горизонтальный угол спец., тип 3	PTA16EHNL3AA000	1	A=521 мм; B=250 мм
4	Огнестойкая проходка, состоящая из:		1	DKC-2016.ПТ.14
	- Плита из минерал. волокна с огнестойким покрыт.	DP1201	1	1000x500x52
	- Пеноблок огнезащитный	DT1201	2	1000x120x30
	- Герметик огнезащитный ведр.	DS1201	2	20 кг
5	Прямая секция без точек отвода	PTA16ESEF2AA000	1	L=1834 мм
6	Горизонтальный угол станд., тип 2	PTA16EHNL2AA000	1	A=250 мм; B=250 мм
7	Секция подключения к сухому транс-ру, тип 2	PTA16ETPP2AA000	1	L=1850 мм
8	Соединительная секция	PTA94EMON1AA000	5	
9	Комплект крышек соединения	PTA90TLCO1AA000	5	



Примечание:

* - См. лист 22 - DKC-2016.ПТ.14

DKC-2016.ПТ.15

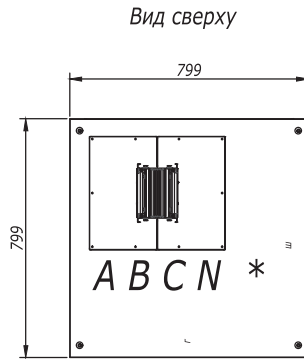
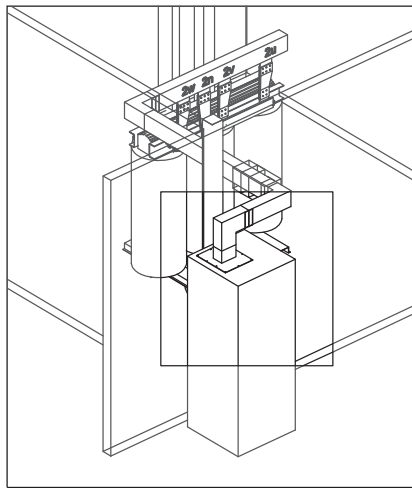
Изм.	Лист	№ документа	Подпись	Дата
Разраб.		Яхин Б.Ф.	<i>[Signature]</i>	04.17
Пров.		Чередиченко Г.А.	<i>[Signature]</i>	04.17
Н.контр.				
Утвердил		Дядичко А.В.	<i>[Signature]</i>	04.17

Шинный мост
сухой трансформатор - шкаф

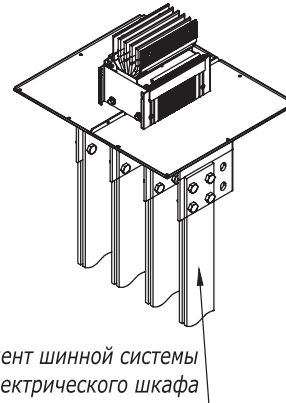
Стадия	Лист	Листов
Р	1	1

Формат А3

Изм. № подл.	Подпись и дата	Взам. инв. №

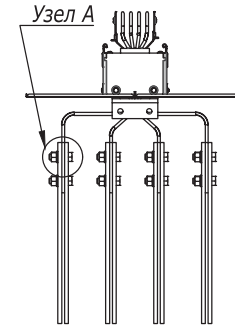


Секция подключения к трансформатору/щиту

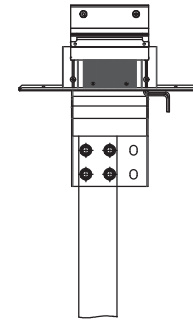


Фрагмент шинной системы электрического шкафа

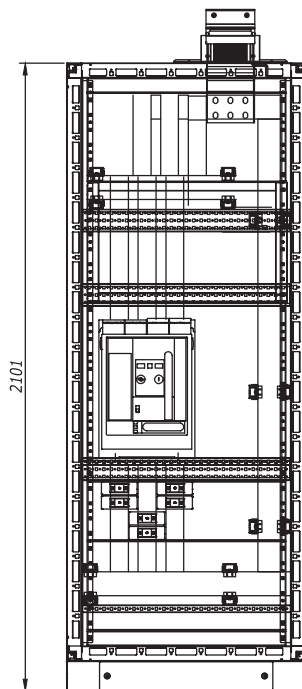
Вид спереди



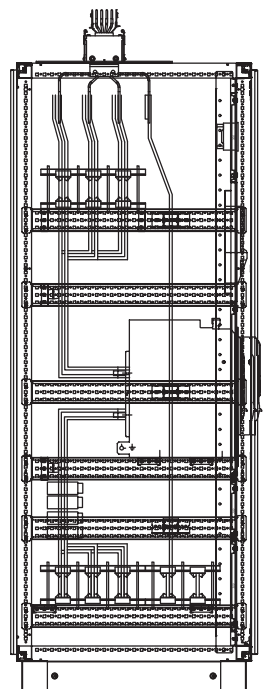
Вид сбоку



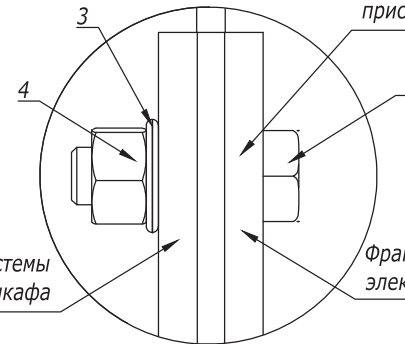
Вид спереди



Вид сбоку



Узел А



Фрагмент открытой части присоединительной секции шинопровода

Фрагмент шинной системы электрического шкафа

Фрагмент шинной системы электрического шкафа

Экспликация изделий для сборки шинного моста

Поз.	Наименование	Код	Кол.	Примечание
1	Секция подключения к трансформатору/щиту, тип 1	PTA16ETST1AA000	1	A=200 мм; B=200 мм
2	Болт M12x40. Класс прочности 8.8		КОМПЛ.	
3	Шайба M12		КОМПЛ.	
4	Гайка M12		КОМПЛ.	

Примечание:
* - Порядок чередования фаз

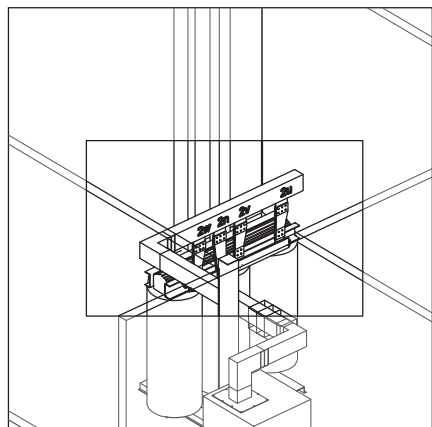
Инв. № подл. Подпись и дата Взам. инв. №

Изм.	Лист	№ документа	Подпись	Дата
------	------	-------------	---------	------

DKC-2016.РТ.15

Лист
2

Формат А3



Присоединение шинопровода к сухому трансформатору.
Вид спереди

Таблица соответствия фазировок,
согласно ГОСТ 11677-85

A	U	L1
B	V	L2
C	W	L3
N	N	N

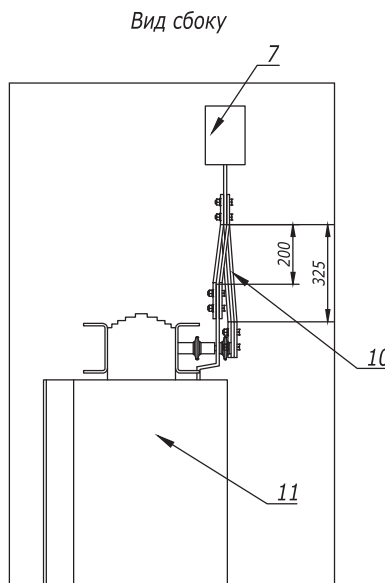
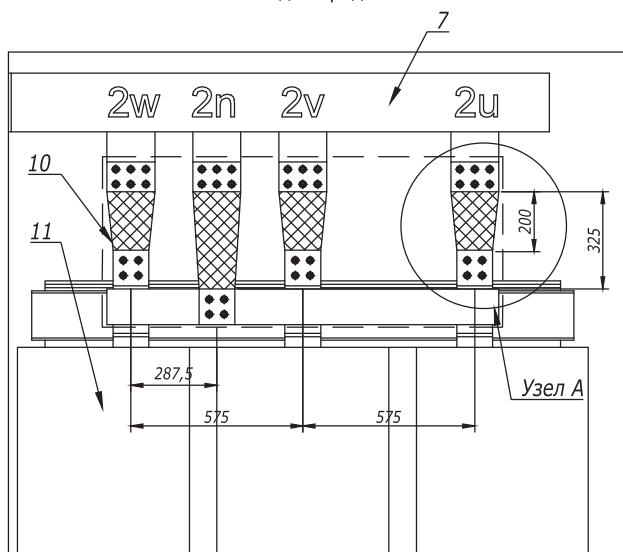
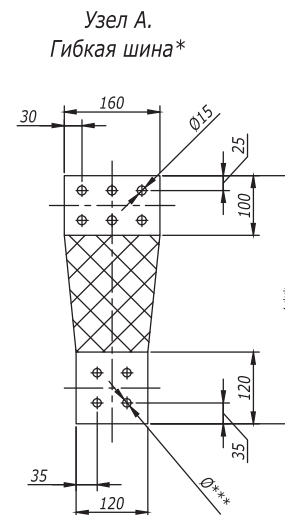


Таблица выбора набора гибких (антивибрационных) шин для электрического
присоединения шинопровода к трансформатору при проектировании

Поз.	Номинальный ток шинопровода	Суммарное сечение гибких шин на фазу	Кол-во гибких шин на фазу
1	630 А-800 А	400 кв.мм	1x400 кв.мм
2	1000 А	500 кв.мм	1x500 кв.мм
3	1250 А	800 кв.мм	1x800 кв.мм
4	1600 А	800 кв.мм	1x800 кв.мм
5	2000 А	1000 кв.мм	1x1000 кв.мм
6	2500 А	1500 кв.мм	1x1500/2x800 кв.мм
7	3200 А	1600 кв.мм	2x800 кв.мм
8	4000 А	2000 кв.мм	2x1000 кв.мм
9	5000 А	2500 кв.мм	2x1500/3x1000/4x800 кв.мм
10	6300 А	3600 кв.мм	2x1800/3x1200/4x1000 кв.мм

Экспликация изделий для сборки шинного моста

Поз.	Наименование	Код	Кол.	Примечание
7	Секция подключения к сухому транс-ру, тип 2	РТА16ЕТРР2АА000	1	L=1850 мм
10	Набор гибких шин		компл.	
11	Сухой трансформатор		1	

Примечание:

* - Гибкие шины поставляются в наборе;

** - Длина гибкой шины L (мм) определяется проектом;

*** - Диаметр отверстий контактной пластины гибкой шины = диаметру отверстий выводов НН трансформатора.

Изм. № подл. Подпись и дата Взам. инв. №

Изм.	Лист	№ документа	Подпись	Дата
------	------	-------------	---------	------

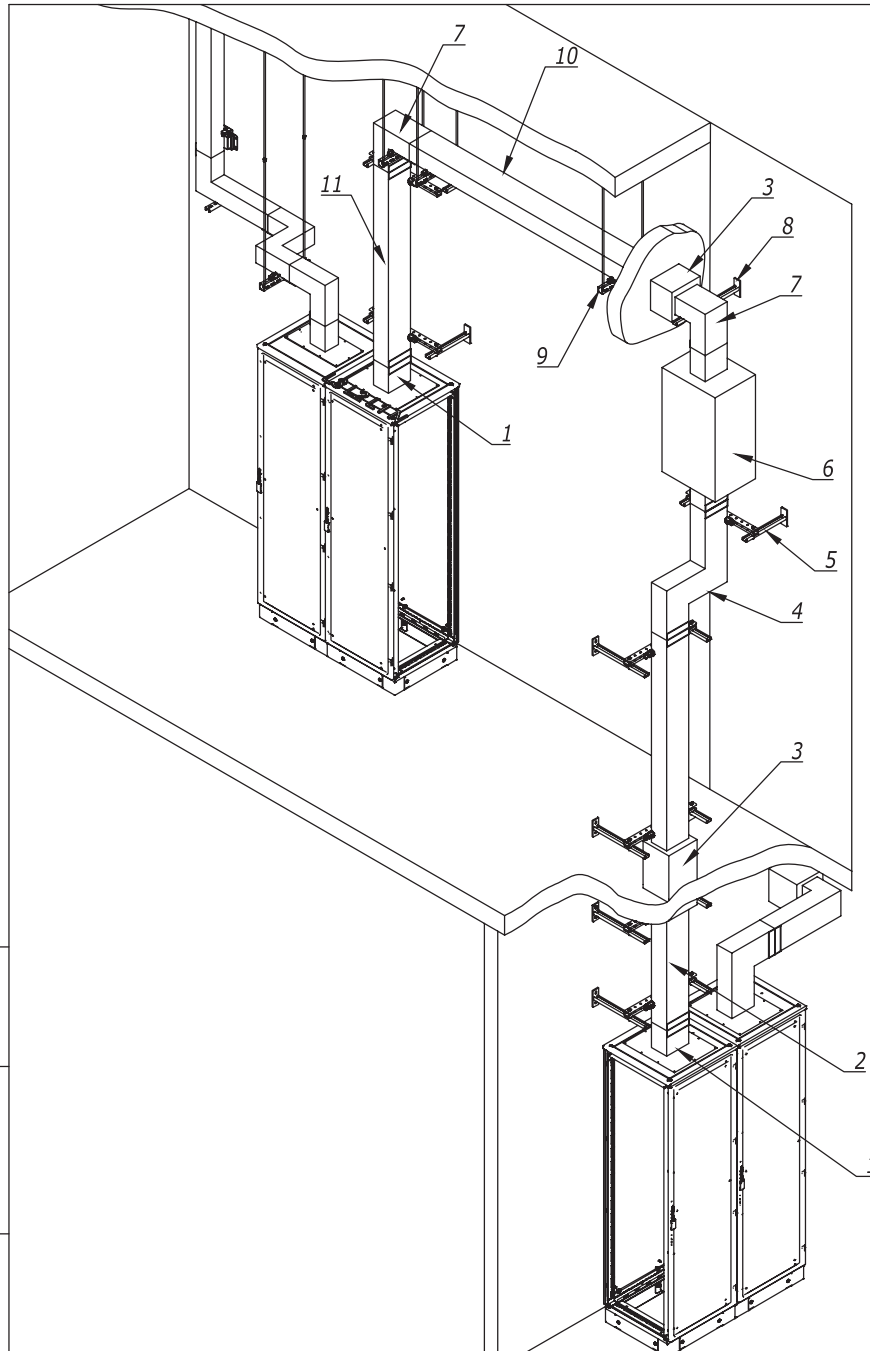
DKC-2016.РТ.15

Лист
3

Формат А3

Экспликация изделий для сборки шинного моста

Поз.	Наименование	Код	Кол.	Примечание
1	Секция подключения к трансформатору/щиту, тип 1	PTA16ETST1AA000	1	A=200 мм; B=200 мм
2	Прямая секция без точек отвода	PTA16ESEF1AA000	1	L=3000 мм
3	Огнестойкая проходка, состоящая из:		1	
	- Плита из минерал. волокна с огнестойким покрыт.	DP1201	1	1000x500x52
	- Пеноблок огнезащитный	DT1201	2	1000x120x30
	- Герметик огнезащитный ведр.	DS1201	2	20 кг
4	Двойной вертикальный угол, тип 1	PTA16EDVE1AA000	1	A=280; B=342; C=536
5	Крепление небольших вертикальных участков		1	
6	Секция транспозиции фаз, тип 1	PTA16ESPT1AA000	1	A=250 мм; B=250 мм
7	Горизонтальный угол станд., тип 2	PTA16EHEL2AA000	2	
8	Крепление горизонтальных участков			
9	Подвес горизонтальных участков			
10	Прямая секция без точек отвода	PTA16ESEF2AA000	1	L=2311 мм
11	Прямая секция без точек отвода	PTA16ESEF2AA000	1	L=1500 мм



Изм. №	подл.	Подпись и дата	Взам. инв. №
--------	-------	----------------	--------------

DKC-2016.PT.16

Изм.	Лист	№ документа	Подпись	Дата
Разраб.	Яхин Б.Ф.		<i>[Signature]</i>	04.17
Пров.	Чередищенко Т.А.		<i>[Signature]</i>	04.17
Н.контр.				
Утвердил	Дядичко А.В.		<i>[Signature]</i>	04.17

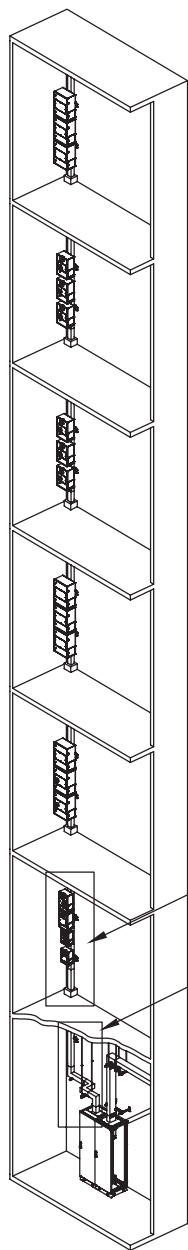
Шинный мост шкаф-шкаф

Стадия	Лист	Листов
Р	1	1

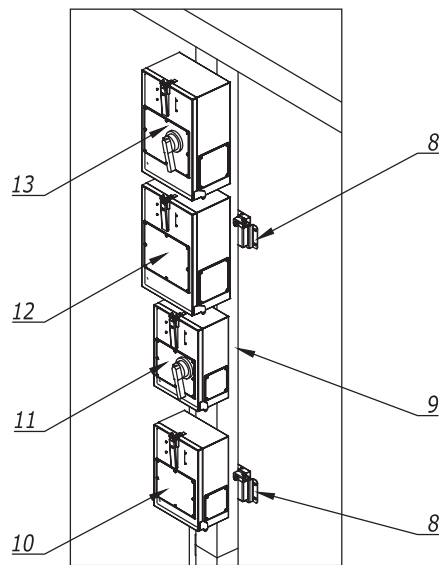
Формат А3

Экспликация изделий для сборки шинного моста

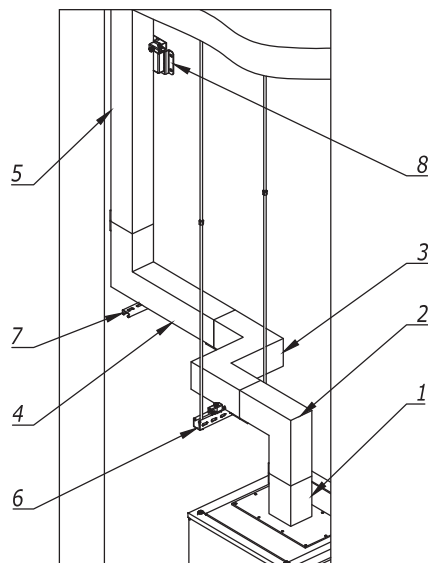
Поз.	Наименование	Код	Кол.	Примечание
1	Секция подключения к трансформатору/щиту, тип 1	PTA16ETST1AA000	1	A=200 мм; B=200 мм
2	Горизонтальный угол станд., тип 2	PTA16EH2AA000	1	A=250 мм; B=250 мм
3	Двойной вертикальный угол, тип 2	PTA16EDVE2AA000	1	A=240; B=287; C=240
4	Горизонтальный угол станд., тип 1	PTA16EH1AA000	1	A=250 мм; B=250 мм
5	Прямая секция без точек отвода	PTA16ESEF1AA000	1	L=3000 мм
6	Подвес горизонтальных участков		n	DKC-2016.ПТ.07
7	Горизонтальное крепление шинпровода		n	DKC-2016.ПТ.05
8	Вертикальное крепление шинпровода		n	DKC-2016.ПТ.02
9	Прямая секция с точками отвода	PTA16ESP15AA000	1	L=2950 мм
10	Коробка отвода мощности пустая 250 А	PTN90ETCE3AA000	1	
11	Коробка отвода мощности 250 А с поворотной рукояткой	PTN90ETCEXXXXX	1	
12	Коробка отвода мощности пустая 630 А	PTN90ETCE4AA000	1	
13	Коробка отвода мощности пустая 630 А	PTN90ETCEXXXXX	1	



Узел А



Узел Б



Узел А

Узел Б

Изм. № подл.	Подпись и дата	Взам. инв. №

DKC-2016.ПТ.17

Изм.	Лист	№ документа	Подпись	Дата
Разраб.	Яхин Б.Ф.		<i>[Signature]</i>	04.17
Пров.	Чередниченко Т.А.		<i>[Signature]</i>	04.17
Н.контр.				
Утвердил	Дядичко А.В.		<i>[Signature]</i>	04.17

Вертикальная распределительная линия на базе шинпровода 630-6300 А

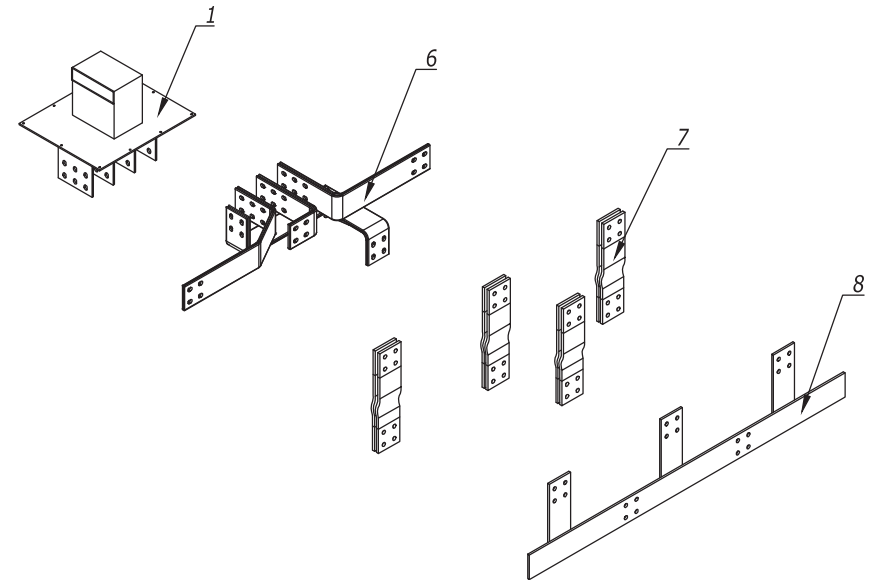
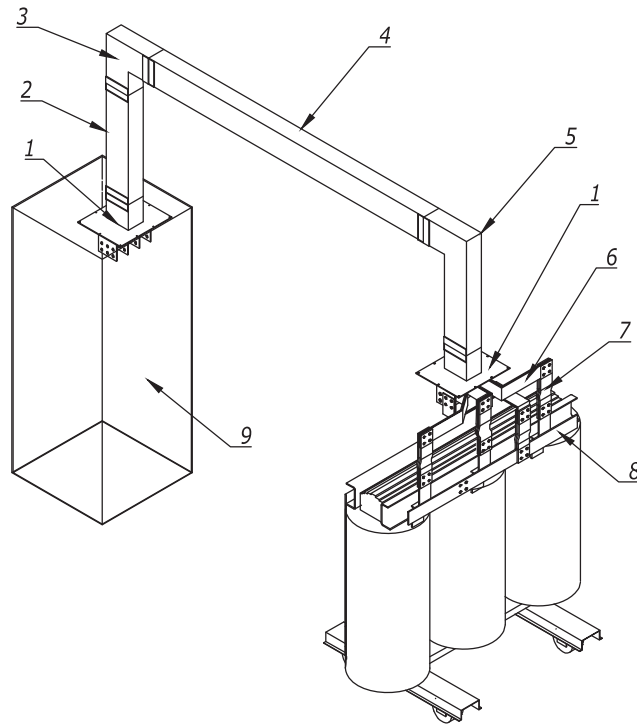
Стадия	Лист	Листов
Р	1	1



Формат А3

Экспликация изделий для сборки шинного моста

Поз.	Наименование	Код	Кол.	Примечание
1	Секция подключения к трансформатору/щиту, тип 1	PTC20ETST1AA000	2	A=200 мм
2	Прямая секция без точек отвода	PTC20ESEF2AA000	1	L=840 мм
3	Вертикальный угол станд., тип 1	PTC20VEL1AA000	1	A=280; B=280
4	Прямая секция без точек отвода	PTC20ESEF1AA000	1	L=3000 мм
5	Вертикальный угол спец., тип 1	PTC20VEL3AA000	1	A=280; B=779
	Соединительная секция	PTN94EMON1AA000	5	
	Комплект крышек соединения, 4P	PTN90TJCO1AA000	5	
6	Набор шин для подключения к сухому тр-ру	PTN94EMON1AA000	5	
7	Набор гибких шин для подключения	PTN90TJCO1AA000	5	
8	Выводы НН сухого трансформатора		1	
9	Вводной электрический шкаф 0,4 кВ		1	



Изм. №	подл.
Подпись и дата	
Взам. инв. №	

DKC-2016.PT.18

Изм.	Лист	№ документа	Подпись	Дата
Разраб.		Яхин Б.Ф.	<i>[Signature]</i>	04.17
Пров.		Чередищенко Т.А.	<i>[Signature]</i>	04.17
Н.контр.				
Утвердил		Дядичко А.В.	<i>[Signature]</i>	04.17

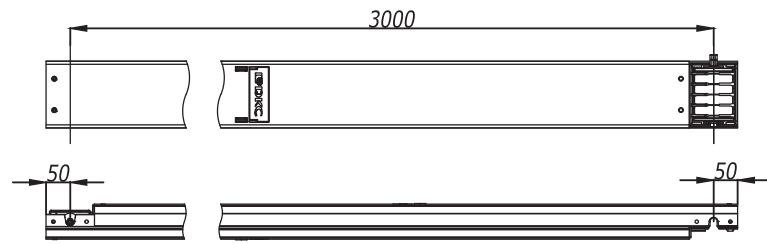
Подключение к сухому трансформатору с применением системы жестких шин

Стадия	Лист	Листов
Р	1	1

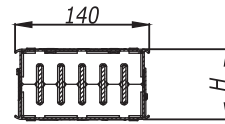
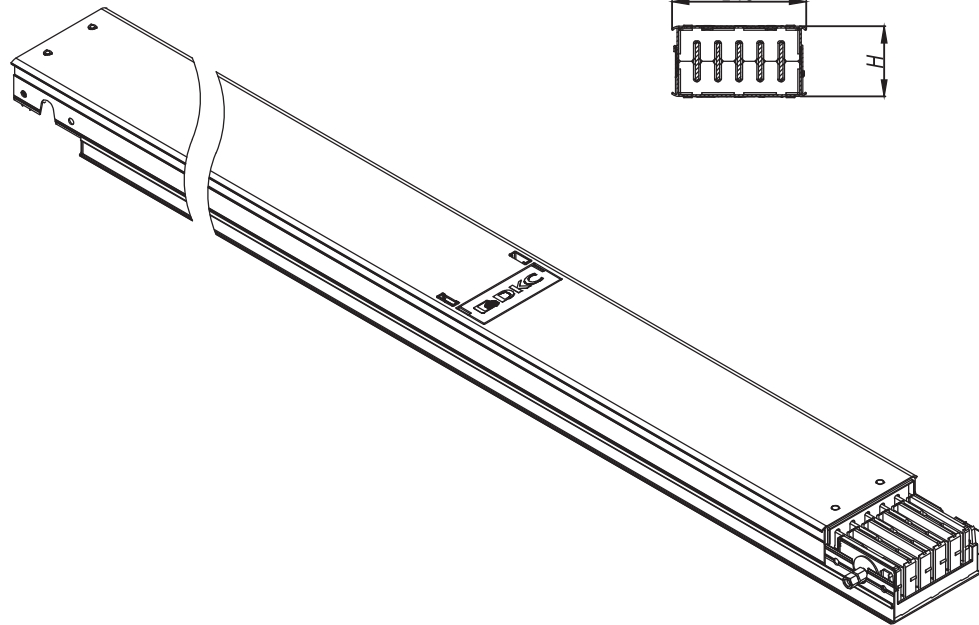


Формат А3

Шинопровод с алюминиевыми проводниками



Номинальный ток, А	Высота корпуса Н, мм	Высота шины, мм	Толщина шины, мм	Сечение фазного проводника S, мм ²	Сечение защитного проводника S, мм ²
160	58	25	3	85	765
250	73	40	3	137	816
400	93	60	5	265	884
500	93	60	5	265	884
630	113	80	5	355	952



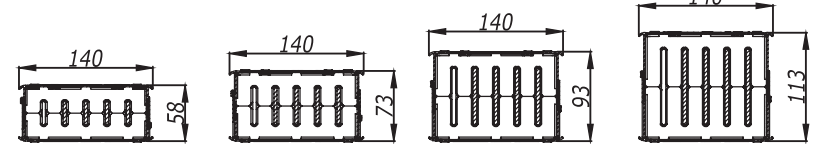
3P+N+PE(корпус)

160А

250А

400А-500А

630А



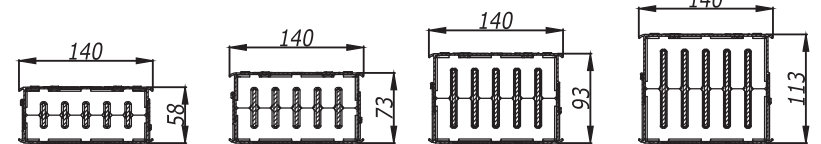
3P+N+FE (шина)+PE (корпус)

160А

250А

400А-500А

630А



DKC-2017.DT.01

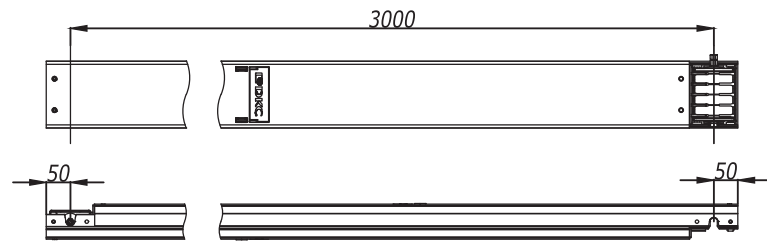
Изм.	Лист	№ документа	Подпись	Дата	Габаритные чертежи распределительного шинпровода "Hercules" с алюминиевыми проводниками	Стадия	Лист	Листов
Разраб.		Яхин Б.Ф.		04.17		Р	1	1
Пров.		Чередищенко Г.А.		04.17				
Н.контр.								
Утвердил		Дядичко А.В.		04.17				



Формат А3

Инв. № подл.	Подпись и дата	Взам. инв. №

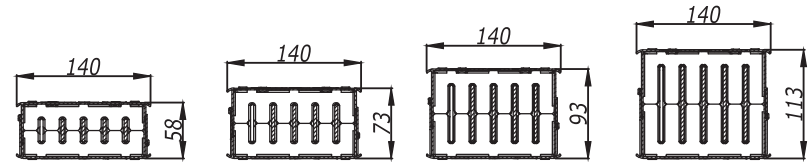
Шинопровод с медными проводниками



Номинальный ток, А	Высота корпуса Н, мм	Высота шины, мм	Толщина шины, мм	Сечение фазного проводника S, мм ²	Сечение защитного проводника, эквивалентное меди S, мм ²
250	58	25	3	85	461
400	73	40	3	137	492
500	93	60	5	265	533
630	93	60	5	265	533
800	113	80	5	355	573

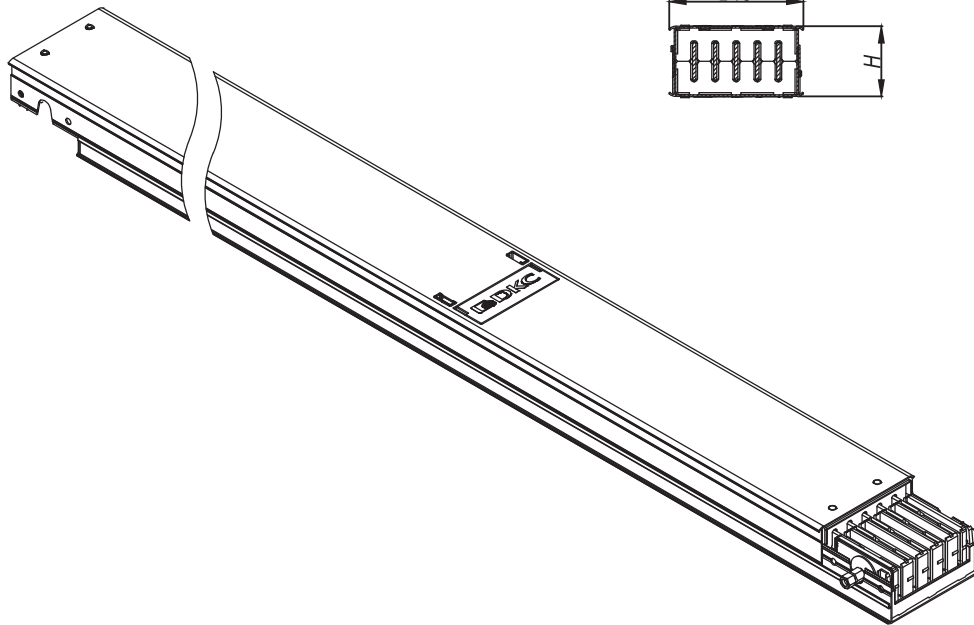
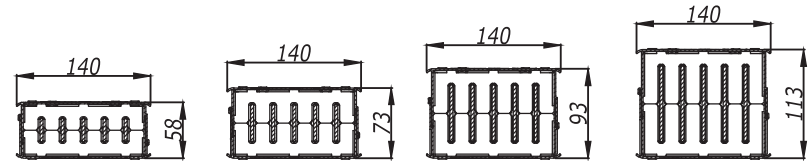
3P+N+PE (корпус)

250А 400А 500А-630А 800А



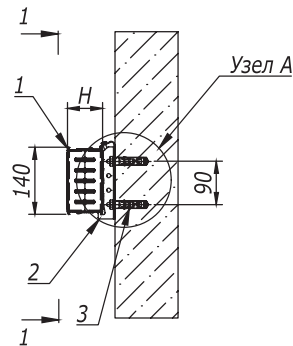
3P+N+FE (шина)+PE (корпус)

250А 400А 500А-630А 800А

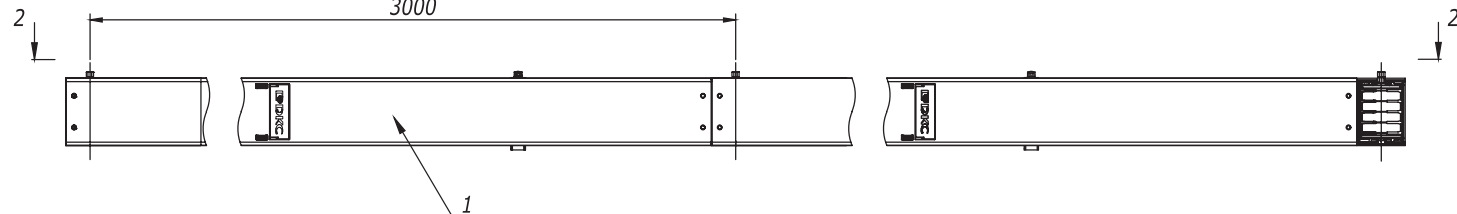


Инв. № подл.	Подпись и дата	Взам. инв. №
--------------	----------------	--------------

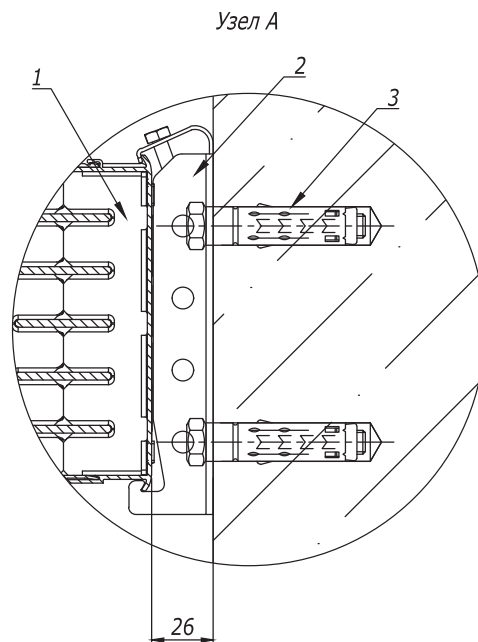
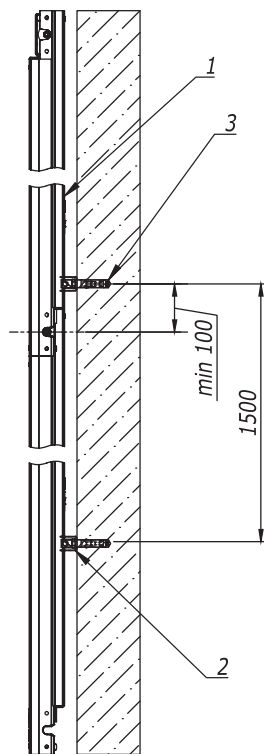
					DKC-2017.DT.02			
Изм.	Лист	№ документа	Подпись	Дата	Габаритные чертежи распределительного шинпровода "Hercules" с медными проводниками	Стадия	Лист	Листов
Разраб.	Яхин Б.Ф.			04.17		Р	1	1
Пров.	Чередниченко Т.А.			04.17				
Н.контр.								
Утвердил	Дядичко А.В.			04.17		Формат А3		



1-1



2-2



Узел А

Поз.	Наименование	Код	Кол.	Примечание
1	Секция шинпровода прямая		n	DKC-2017.DT.01-02
2	Фиксатор шинпровода	DTN00ZFIUSAA000	2	
3	Стандартный анкер с болтом М 8	CM 430850	2	

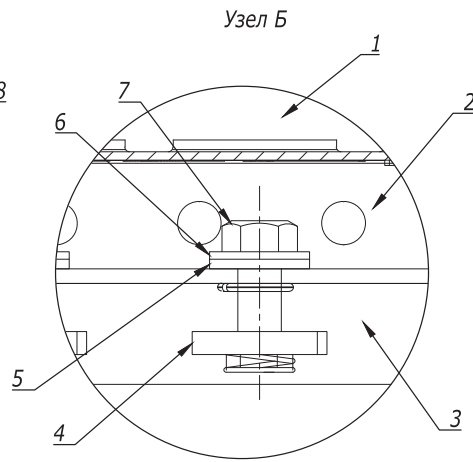
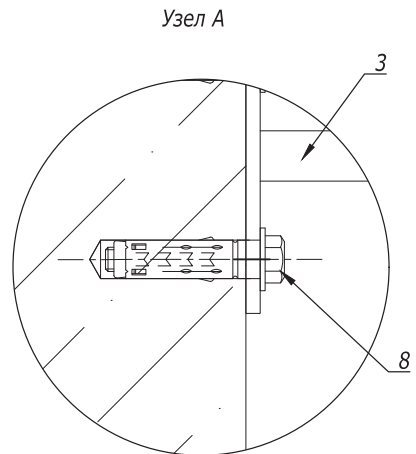
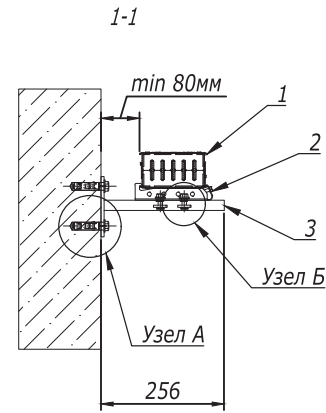
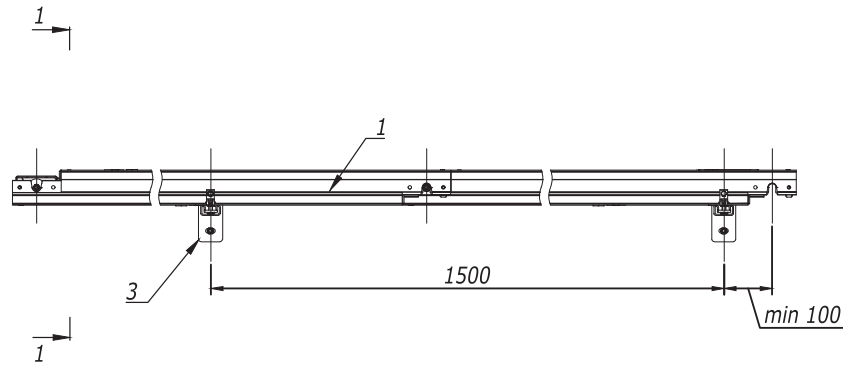
Примечание:

Значение H представлено в таблице на листах:

- DKC-2017.DT.01 для алюминиевого шинпровода;
- DKC-2017.DT.02 для медного шинпровода.

Инв. № подл.	Подпись и дата	Взам. инв. №

DKC-2017.DT.03				
Изм.	Лист	№ документа	Подпись	Дата
Разраб.		Яхин Б.Ф.	<i>[Signature]</i>	04.17
Пров.		Чередищенко Г.А.	<i>[Signature]</i>	04.17
Н. контр.				
Утвердил		Дядичко А.В.	<i>[Signature]</i>	04.17
Горизонтальное крепление распределительного шинпровода к стене				
Стадия	Лист	Листов		
Р	1	1		
DKC				



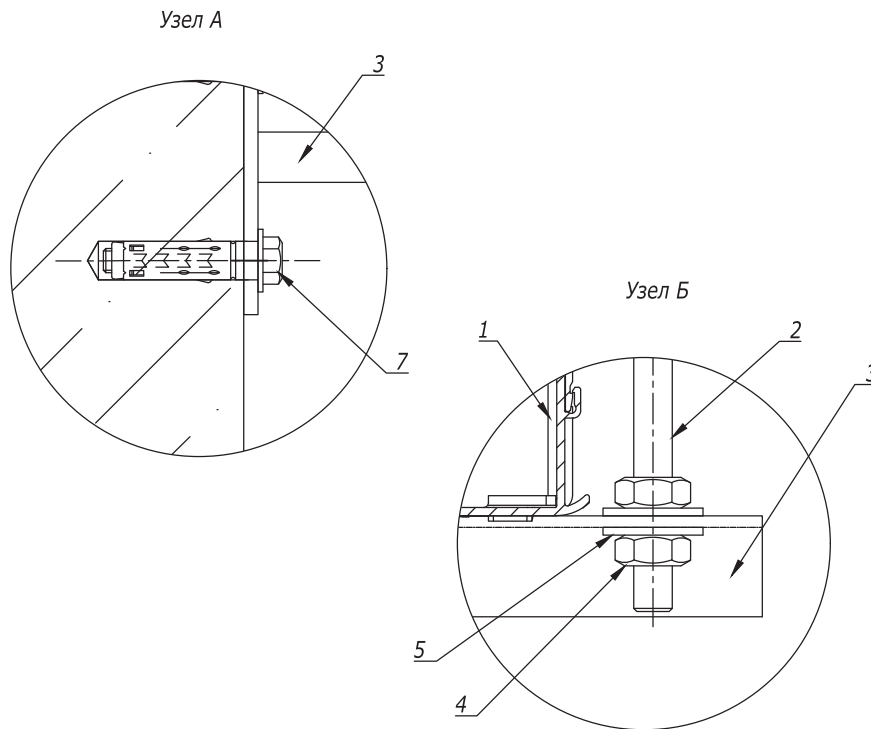
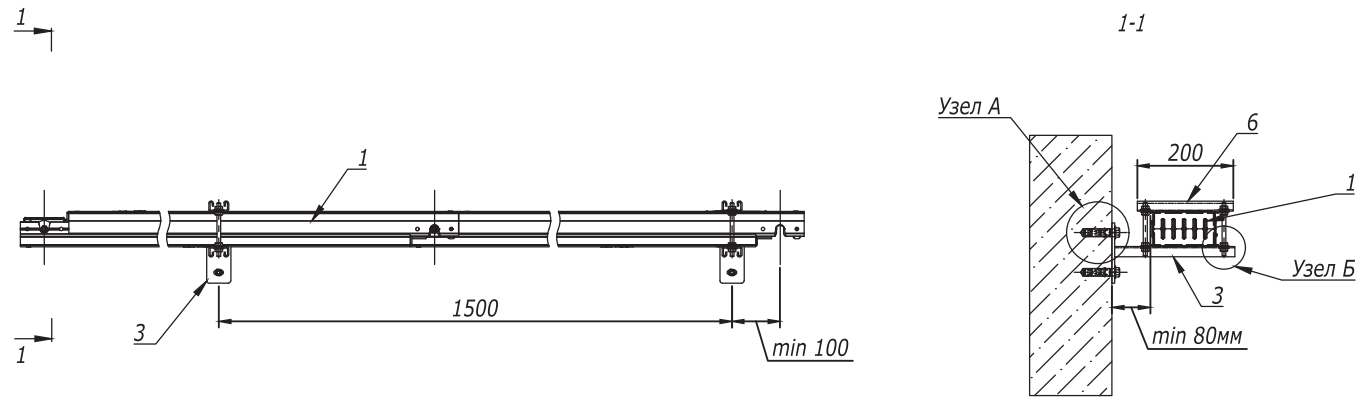
Поз.	Наименование	Код	Кол.	Примечание
1	Секция шинпровода прямая		n	DKC-2017.DT.01-02
2	Фиксатор шинпровода	DTN00ZFIUSAA000	1	кол-во, необходимое для монтажа одного подвеса
3	Консоль ВВР-20	ВВР2120	1	
4	Гайка с пружиной для подвешивания профиля М 8	СМ 150000	2	
5	Шайба М 10 DIN9021	СМ 121000	2	
6	Шайба гровер М 8	СМ 130800	2	
7	Болт с шестигранной головкой М 8 х 25	СМ 020825	2	
8	Стандартный анкер с болтом М 10	СМ 431060	2	

DKC-2017.DT.04										
Изм.	Лист	№ документа	Подпись	Дата						
Разраб.	Яхин Б.Ф.		<i>[Signature]</i>	04.17						
Пров.	Черединыченко Г.А.		<i>[Signature]</i>	04.17						
Н.контр.										
Утвердил	Дядичко А.В.		<i>[Signature]</i>	04.17						
Горизонтальное крепление распределительного шинпровода к стене с фиксатором на консоли				<table border="1"> <tr> <td>Стадия</td> <td>Лист</td> <td>Листов</td> </tr> <tr> <td>Р</td> <td>1</td> <td>1</td> </tr> </table>	Стадия	Лист	Листов	Р	1	1
Стадия	Лист	Листов								
Р	1	1								



Формат А3

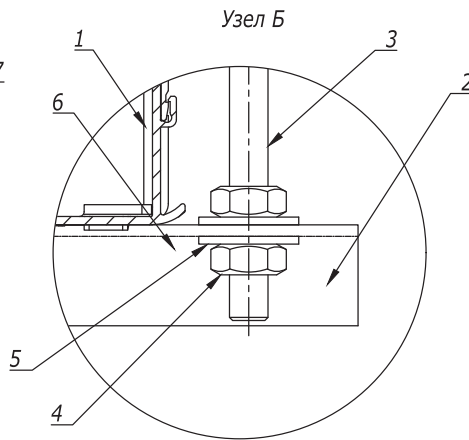
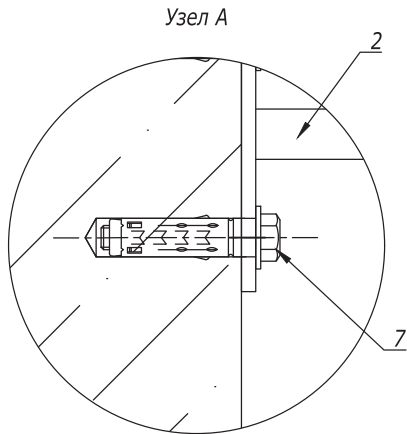
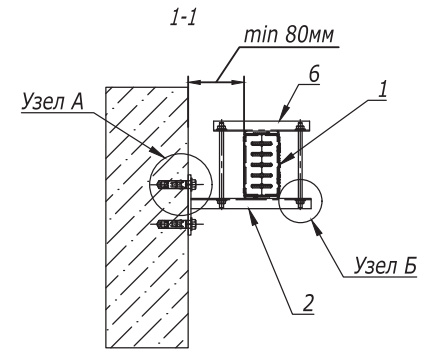
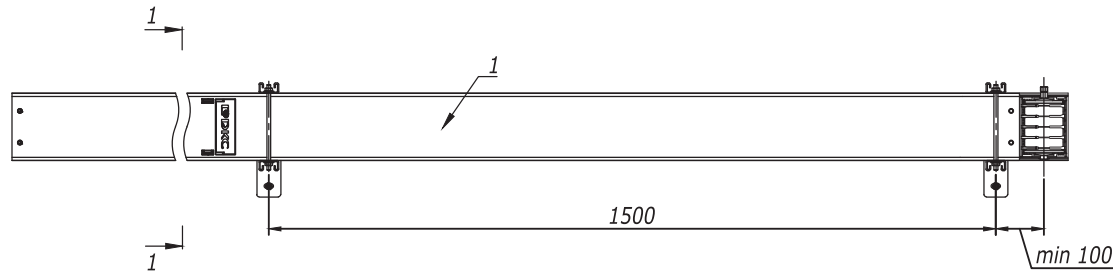
Взем. инв. №
Подпись и дата
Инв. № подл.



Поз.	Наименование	Код	Кол.	Примечание
1	Секция шинпровода прямая		n	DKC-2017.DT.01-02
2	Шпилька резьбовая М8 DIN975	СМ200802	2	кол-во, необходимое для монтажа одного подвеса
3	Консоль ВВР-20	ВВР2120	1	
4	Гайка М10 DIN934	СМ111000	8	
5	Шайба М10 DIN9021	СМ121000	8	
6	Профиль ВРМ-21	ВРМ2103	1	
7	Стандартный анкер с болтом М 10	СМ431060	2	

Инв. № подл. Подпись и дата Взам. инв. №

DKC-2017.DT.05			
Изм.	Лист	№ документа	Подпись Дата
Разраб.	Яхин Б.Ф.		<i>[Signature]</i> 04.17
Пров.	Чередищенко Г.А.		<i>[Signature]</i> 04.17
Н. контр.			
Утвердил	Дядичко А.В.		<i>[Signature]</i> 04.17
Горизонтальное крепление распределительного шинпровода на ребро на консоль обхватом			Стадия Лист Листов Р 1 1
DKC			

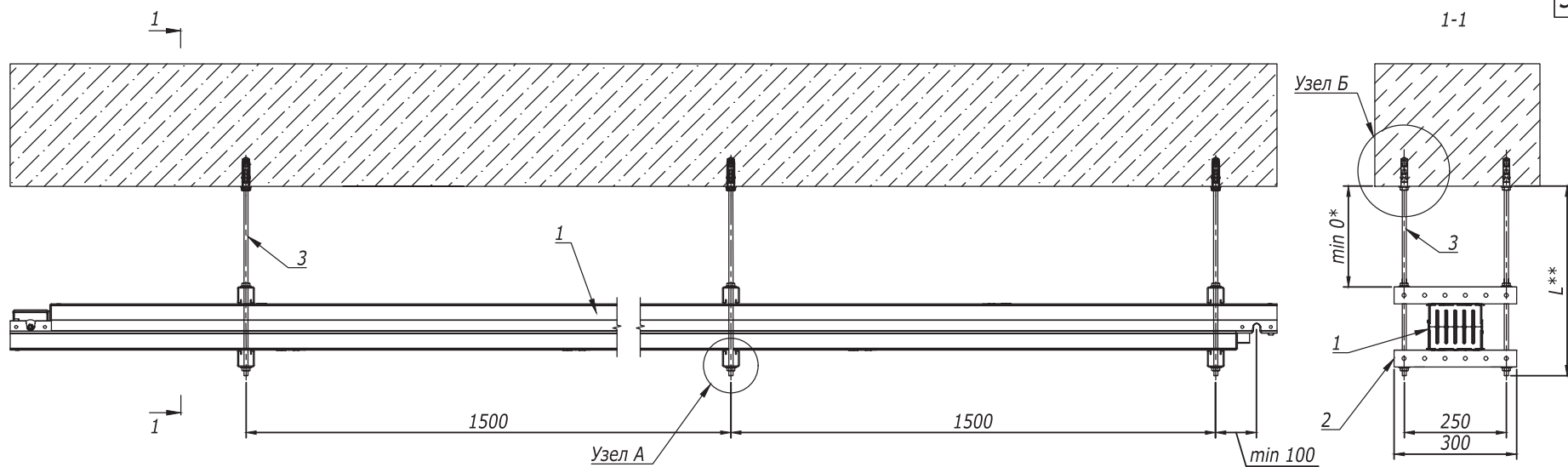


Поз.	Наименование	Код	Кол.	Примечание
1	Секция шинпровода прямая		n	DKC-2017.DT.01-02
2	Консоль ВВР-20	ВВР2120	1	кол-во, необходимое для монтажа одного подвеса
3	Шпилька резьбовая М 8 DIN975	СМ 200802	2	
4	Гайка М 8 DIN934	СМ 110800	2	
5	Шайба М 8 DIN9021	СМ 240800	2	
6	Профиль ВРМ-21 L=300 мм	ВРМ2103	2	
7	Стандартный анкер с болтом М 10	СМ 431060	2	

DKC-2017.DT.06				
Изм.	Лист	№ документа	Подпись	Дата
	Разраб.	Яхин Б.Ф.	<i>[Signature]</i>	04.17
	Пров.	Чередниченко Г.А.	<i>[Signature]</i>	04.17
	Н.контр.			
	Утвердил	Дядичко А.В.	<i>[Signature]</i>	04.17
Горизонтальное крепление распределительного шинпровода плашмя на консоль обхватам			Стадия	Лист
			Р	1
			Листов	1

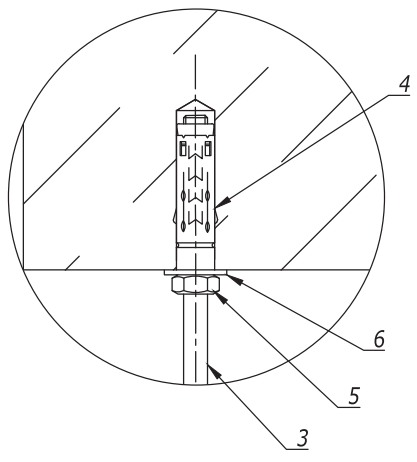
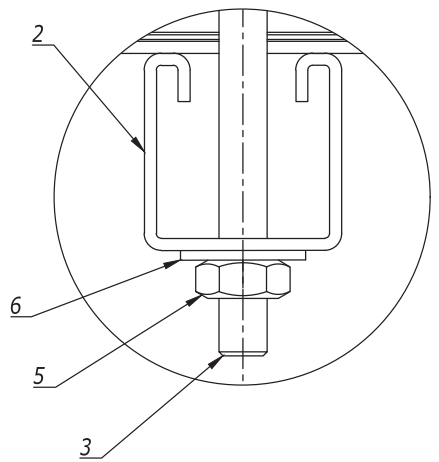
Изм. № подл. Подпись и дата

Взам. инв. №



Узел А

Узел Б

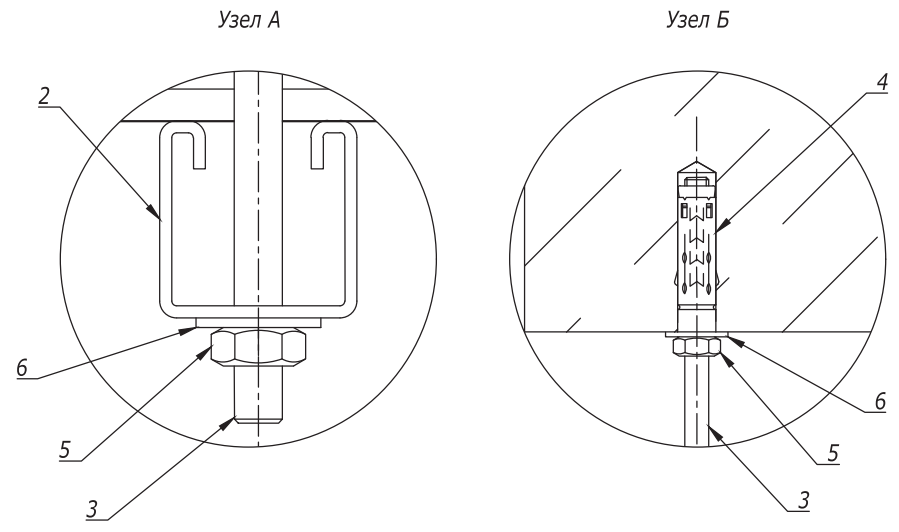
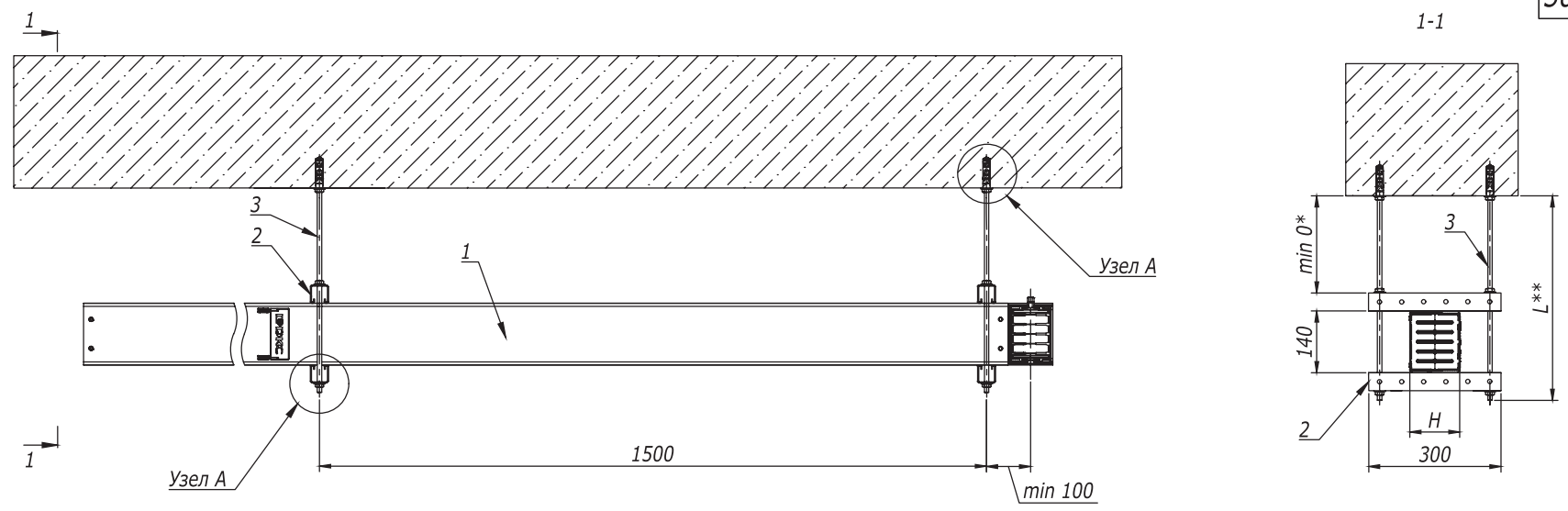


Поз.	Наименование	Код	Кол.	Примечание
1	Секция шинпровода прямая		n	DKC-2017.DT.01-02
2	Профиль ВРМ -41 300 мм	ВРМ 4103	2	кол-во, необходимое для монтажа одного подвеса
3	Шпилька резьбовая М 10 DIN975	СМ 201002	2	
4	Анкер стандартный М 10	СМ 421060	2	
5	Гайка М 10 DIN934	СМ 111000	6	
6	Шайба М 10 DIN9021	СМ 121000	6	

Примечание:
 * - Шинопровод может быть установлен вплотную к поверхности стены/потолка;
 ** - Параметр L (мм) не нормируется, выбирается исходя из проекта.

Взам. инв. №
 Подпись и дата
 Инв. № подл.

DKC-2017.DT.07				
Изм.	Лист	№ документа	Подпись	Дата
Разраб.	Яхин Б.Ф.		<i>[Signature]</i>	04.17
Пров.	Чередищенко Г.А.		<i>[Signature]</i>	04.17
Н. контр.				
Утвердил	Дядичко А.В.		<i>[Signature]</i>	04.17
Горизонтальное крепление распределительного шинпровода на ребро на подвесах				
Стадия	Лист	Листов		
Р	1	1		
DKC				

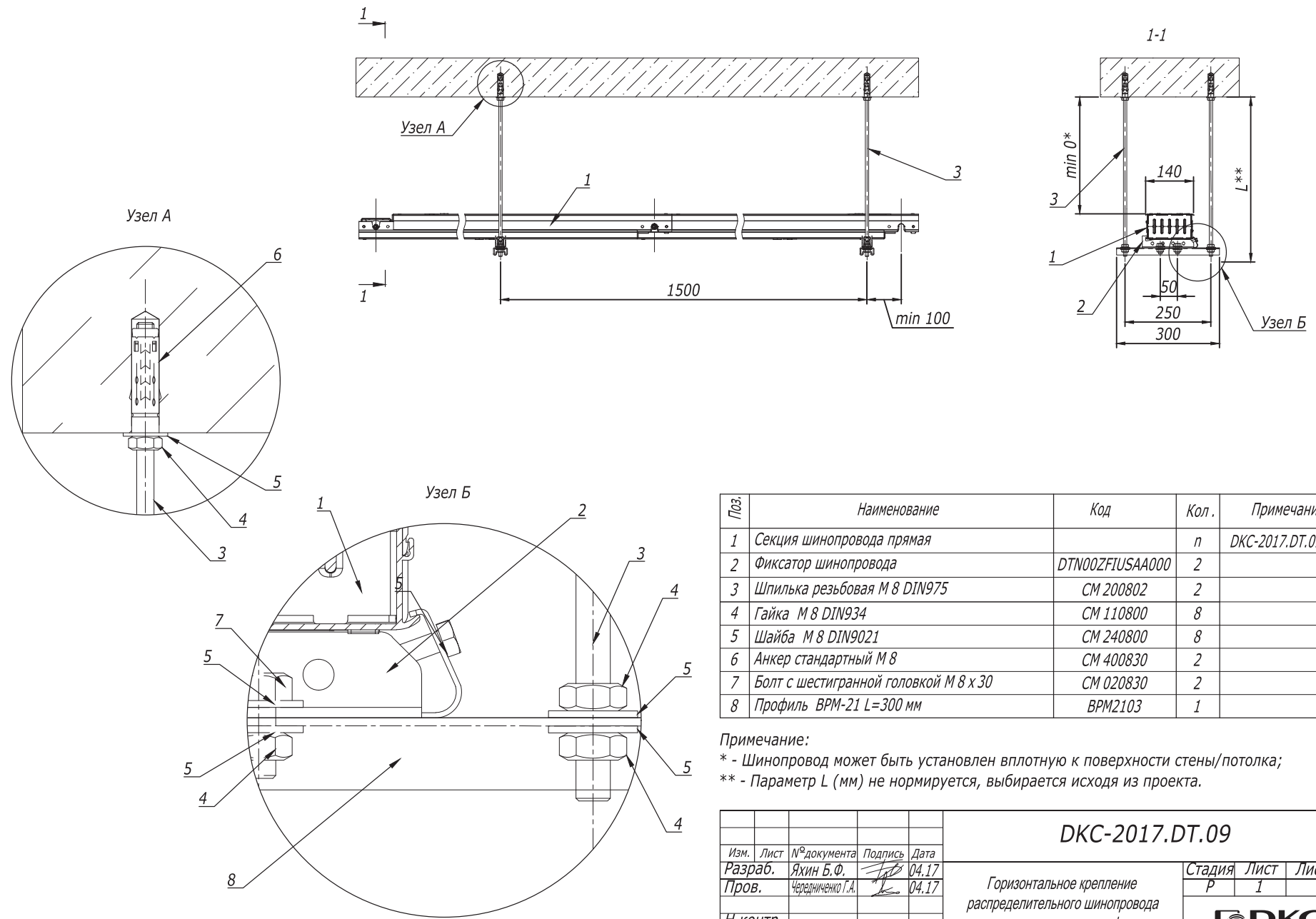


Поз.	Наименование	Код	Кол.	Примечание
1	Секция шинпровода прямая		n	DKC-2017.DT.01-02
2	Профиль ВРМ-41 300 мм	ВРМ 4103	2	кол-во, необходимое для монтажа одного подвеса
3	Шпилька резьбовая М 10 DIN975	СМ 201002	2	
4	Анкер стандартный М 10	СМ 421060	2	
5	Гайка М 10 DIN934	СМ 111000	6	
6	Шайба М 10 DIN9021	СМ 121000	6	

Примечание:
 * - Шинпровод может быть установлен вплотную к поверхности стены/потолка;
 ** - Параметр L (мм) не нормируется, выбирается исходя из проекта.

DKC-2017.DT.08				
Изм.	Лист	№ документа	Подпись	Дата
	Разраб.	Яхин Б.Ф.	<i>[Signature]</i>	04.17
	Пров.	Чередищенко Г.А.	<i>[Signature]</i>	04.17
	Н.контр.			
	Утвердил	Дядичко А.В.	<i>[Signature]</i>	04.17
Горизонтальное крепление распределительного шинпровода плашмя на подвесах			Стадия	Лист
			Р	1
			Листов	1
DKC				

Взам. инв. №
 Подпись и дата
 Инв. № подл.

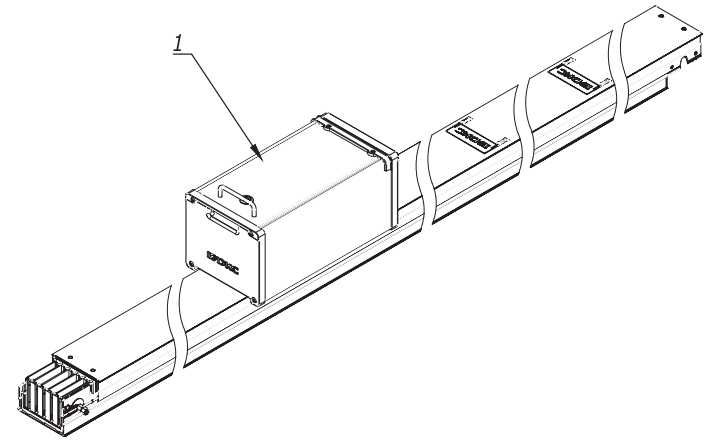
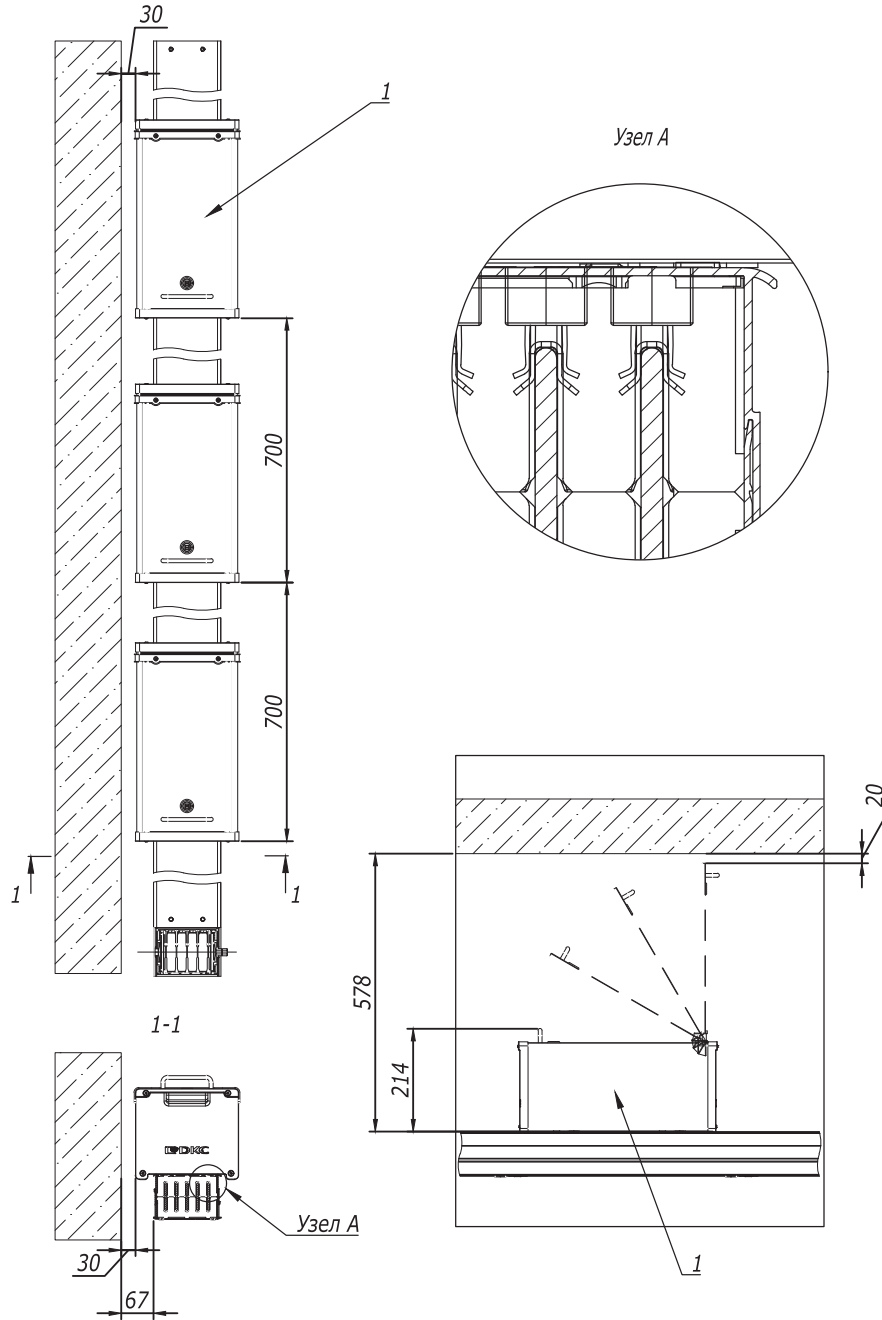


Поз.	Наименование	Код	Кол.	Примечание
1	Секция шинпровода прямая		n	DKC-2017.DT.01-02
2	Фиксатор шинпровода	DTN00ZFUSAA000	2	
3	Шпилька резьбовая М 8 DIN975	CM 200802	2	
4	Гайка М 8 DIN934	CM 110800	8	
5	Шайба М 8 DIN9021	CM 240800	8	
6	Анкер стандартный М 8	CM 400830	2	
7	Болт с шестигранной головкой М 8 х 30	CM 020830	2	
8	Профиль ВРМ-21 L=300 мм	ВРМ2103	1	

Примечание:
 * - Шинпровод может быть установлен вплотную к поверхности стены/потолка;
 ** - Параметр L (мм) не нормируется, выбирается исходя из проекта.

Инв. № подл. _____
 Подпись и дата _____
 Взам. инв. № _____

DKC-2017.DT.09				
Изм.	Лист	№ документа	Подпись	Дата
Разраб.	Яхин Б.Ф.		<i>[Signature]</i>	04.17
Пров.	Чередищенко Г.А.		<i>[Signature]</i>	04.17
Н. контр.				
Утвердил	Дядичко А.В.		<i>[Signature]</i>	04.17
Горизонтальное крепление распределительного шинпровода на подвесах с применением фиксатора				
Стадия	Лист	Листов		
Р	1	1		
DKC				



Поз.	Наименование	Код	Кол.	Примечание
1	Коробка отбора мощности			

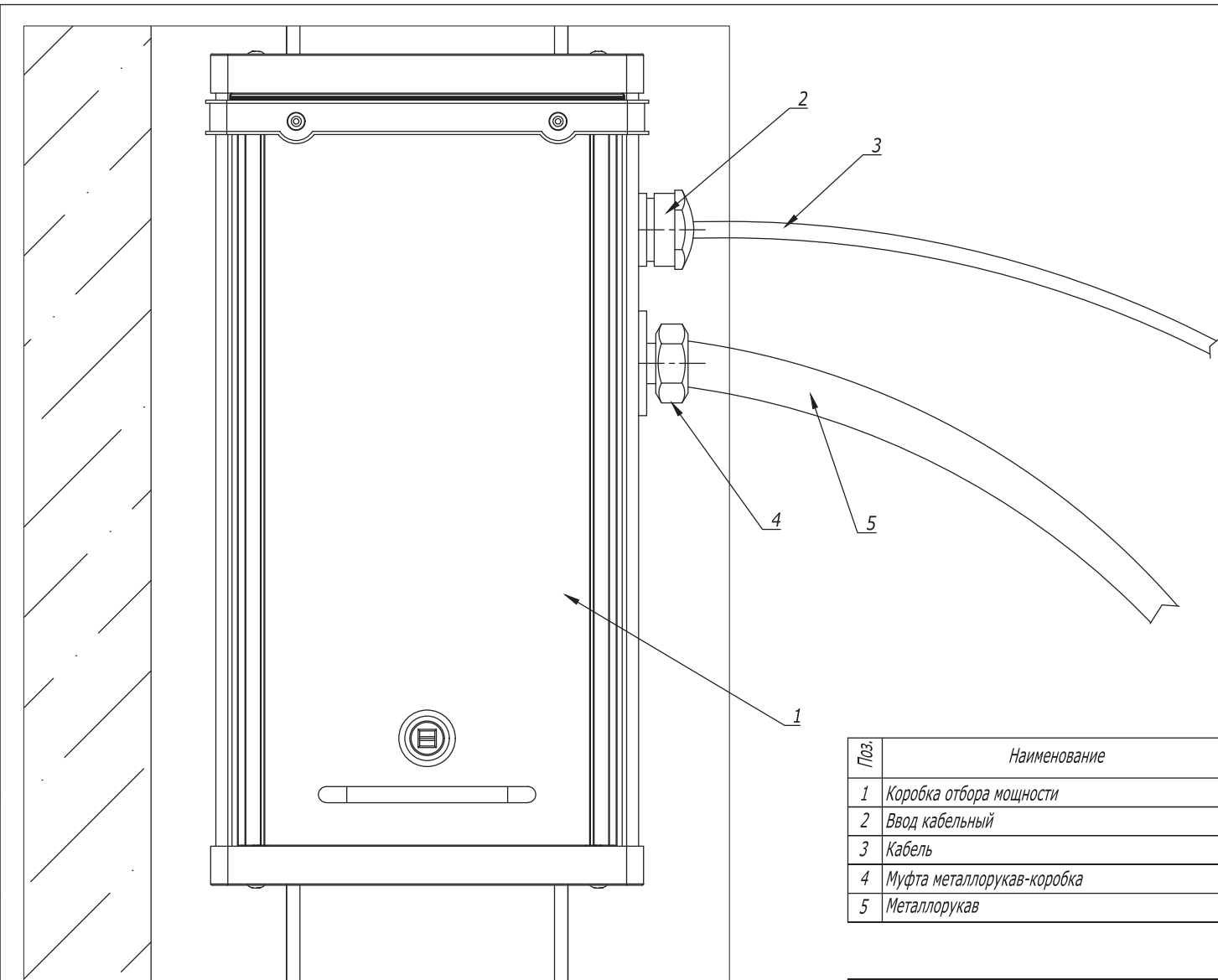
Примечание:

1. Указанные расстояния от стены и потолка являются минимальными

DKC-2017.DT.10					
Изм.	Лист	№ документа	Подпись	Дата	
Разраб.	Яхин Б.Ф.		<i>[Signature]</i>	04.17	
Пров.	Чередишченко Г.А.		<i>[Signature]</i>	04.17	
Н.контр.					
Утвердил	Дядичко А.В.		<i>[Signature]</i>	04.17	
Минимально допустимые расстояния при монтаже коробок отбора мощности для распределительного шинпровода			Стадия	Лист	Листов
			Р	1	1

Формат А3

Инв. № подл. Подпись и дата Взам. инв. №



Поз.	Наименование	Код	Кол.	Примечание
1	Коробка отбора мощности		1	
2	Ввод кабельный		1	
3	Кабель		1	
4	Муфта металлорукав-коробка		1	
5	Металлорукав		1	

Инв. № подл. Подпись и дата Взам. инв. №

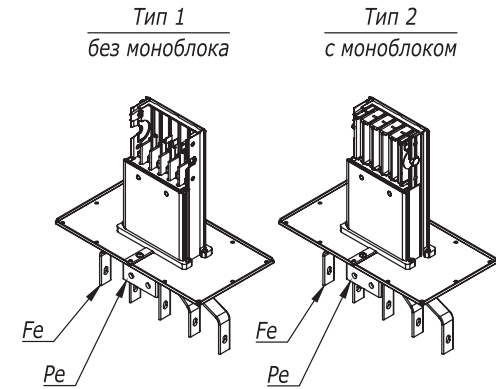
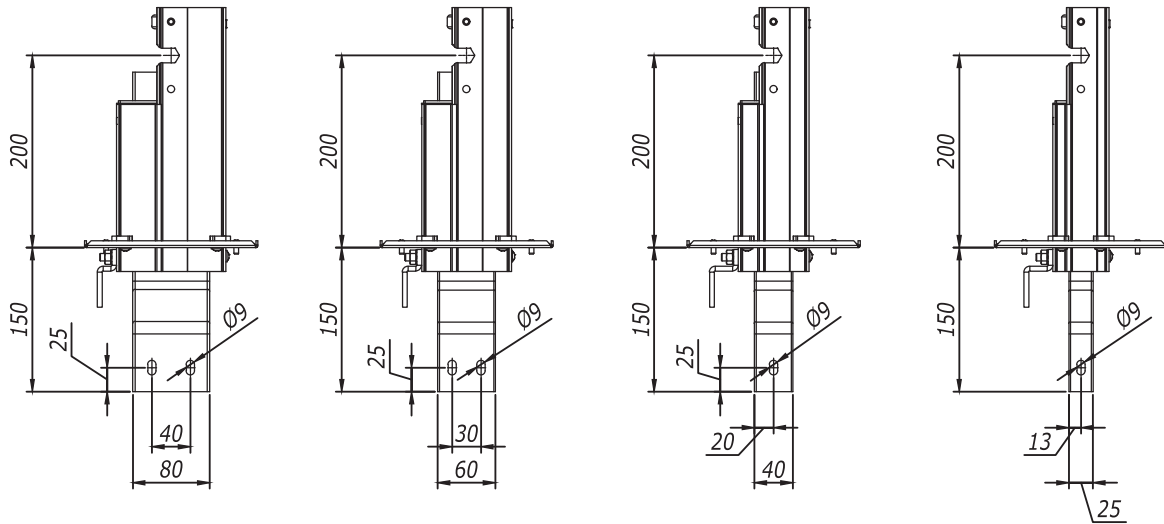
Изм.	Лист	№ документа	Подпись	Дата
Разраб.		Яхин Б.Ф.	<i>[Signature]</i>	04.17
Пров.		Чередищенко Г.А.	<i>[Signature]</i>	04.17
Н. контр.				
Утвердил		Дядичко А.В.	<i>[Signature]</i>	04.17

DKC-2017.DT.11

Узел отвода кабеля и металлорукава от коробки отбора мощности

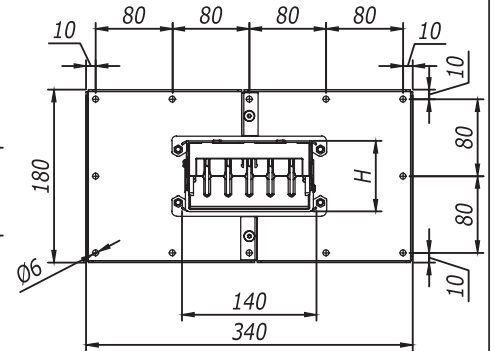
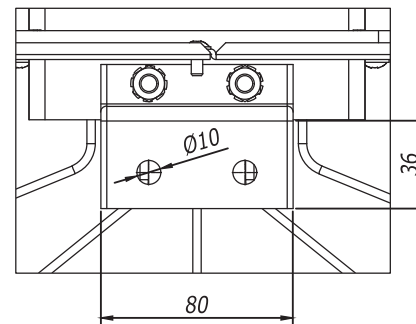
Стадия	Лист	Листов
Р	1	1





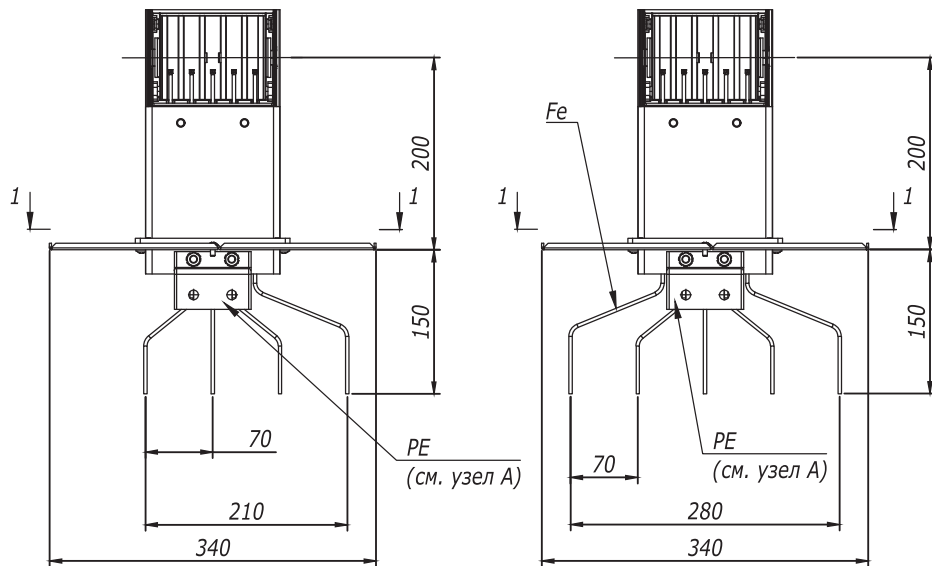
Узел А
Заземляющий контакт

1-1
Габариты фланца присоединительной секции
(одинаковые для всей линейки
распределительных шинпроводов)



3P+N+PE

3P+N+PE+FE



Изм.	Лист	№ документа	Подпись	Дата
Разраб.	Яхин Б.Ф.			04.17
Пров.	Чередищенко Г.А.			04.17
Н.контр.				
Утвердил	Дядичко А.В.			04.17

DKC-2017.DT.12

Типоразмеры 4-х и 5-ти проводных
секций подключения к щиту в медном
и алюминиевом исполнении

Стадия	Лист	Листов
Р	1	1



Формат А3

Изм. № подл. Подпись и дата Взам. инв. №



Типовой альбом DKC-2016.РТ

Типовой альбом DKC-2017.ДТ

www.dkc.ru

8 800 250 52 63