




## КАБЕЛЬНЫЕ ТЕЛЕЖКИ И КОМПЛЕКТУЮЩИЕ

Для  - образного ходового рельса

**VAHLE**   
STROMZUFÜHRUNGEN

Paul Vahle GmbH & Co. KG



Система управления: DQS сертифицировано  
согласно DIN EN ISO 9001:2000 OHSAS 18001  
(Per. № 003140 QM OH)

СИЛОВЫЕ ЛИНИИ

  
POWER LINES

VAHLE в России: ЗАО "Силовые Линии"  
198516, РФ, С-Петербург, Петергоф  
Конно-Гренадерская ул., д.3  
тел.: (812)920-12-50, 920-12-59, ф. 588-60-38  
Электронная почта: [powerlines@mail.ru](mailto:powerlines@mail.ru)  
Веб-сайт: [www.powerlines.ru](http://www.powerlines.ru)

**VAHLE**   
STROMZUFÜHRUNGEN



Содержание	Страница
Общая информация	2
Анкета	3
Ходовой рельс V 3 и комплектующие	4, 5
Кабельные тележки для ходового рельса V 3	5
Ведущие тележки и концевые клеммы для ходового рельса V 3	6
Тележка управления и комплектующие для ходового рельса V 3	7
Пример заказа	8
Монтажный инструмент, диаграмма ориентировочных значений	9
Таблица для определения длины накопителя тележки и числа тележек	10,11

## Общая информация

Кабельные тележки VANLE используются для подвода линий и рукавов электропередачи к передвижным электроприемникам. Они соответствуют предписаниям VDE.

◊ - образные ходовые рельсы особенно хорошо подходят для использования на установках с кривыми.

## Расположение

Ходовой рельс монтируется параллельно пути следования электроприемника. Таким образом, вся длина устройства (например, крановой тележки) может использоваться в качестве накопителя для кабельной тележки (см. рис. на стр. 3). Первая кабельная тележка системы (ведущая тележка) перемещается по ходовому рельсу с помощью установленного на электроприемнике устройства (например, трубы захвата). Все тележки одной установки связаны между собой с помощью кабелей или рукавов.

В зависимости от распределения проводов, провеса, скорости движения, значений ускорения и радиусов изгиба ходового рельса могут понадобиться элементы, разгружающие кабели от натяжения.

Условия беспрепятственной эксплуатации установки кабельных тележек:

- соблюдение радиусов изгиба для кабеля,
- учет необходимых надбавочных длин кабеля; для прямого пути - примерно 10-15%, при пути с кривыми - примерно 20%.

## Планирование

Для выбора кабельной тележки важное значение имеют размеры кабелей и допустимая нагрузка на тележку.

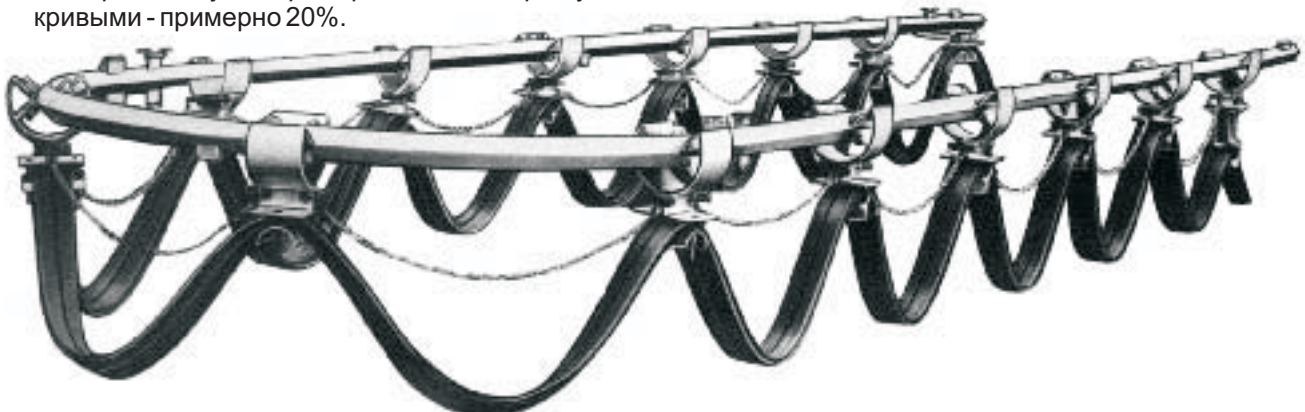
Необходимая длина кабеля складывается из пути, отрезка накопителя, устанавливаемых превышений длины кабеля и необходимой длины подключения (см. стр. 8, пункт 8).

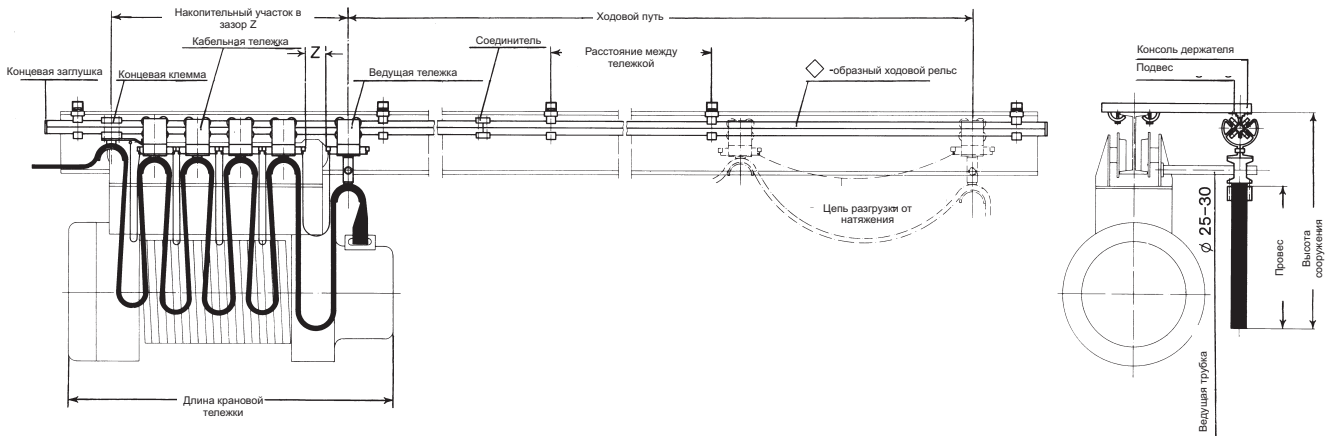
Для установки с кривыми макс. провисание кабеля не должно превышать  $0,7 \times$  самый малый радиус кривой ходового рельса установки. Макс. допустимая скорость движения зависит от суммы углов кривых.

Информацию о том, как оформить заказ перед прокладкой, вы можете найти в примере заказа.

Мы с удовольствием изготовим установку кабельных тележек по вашему запросу. Для этого обратитесь к нашему представителю или пришлите нам ваш запрос (см. анкету).

По возможности мы просим присылать нам чертежи, особенно для путей с кривыми.





Адрес клиента: \_\_\_\_\_

Предприятие: \_\_\_\_\_

1. Для какой установки будет использоваться линия? \_\_\_\_\_

2. Установка находится на открытом воздухе G или в помещении? G \_\_\_\_\_

3. Какую разность температур нужно принимать в расчет? \_\_\_\_\_

4. Будет использоваться плоский или круглый кабель? \_\_\_\_\_

5. Какова длина участка накопителя тележки? \_\_\_\_\_ мм

6. Может ли ходовой рельс для кабельной тележки выйти за пределы готового пути, если длины пути крановой тележки будет недостаточно в качестве отрезка накопителя?

G да, на \_\_\_\_\_ мм, G нет, удлинение невозможно.

7. Возможные затрудняющие производственные условия: \_\_\_\_\_

8. Длина пути крановой тележки: \_\_\_\_\_ мм

12. Необходимые кабели:

9. Передвижение тележки: \_\_\_\_\_ мм

10. Скорость тележки: \_\_\_\_\_ м/мин

11. Макс. провес провода: \_\_\_\_\_ мм

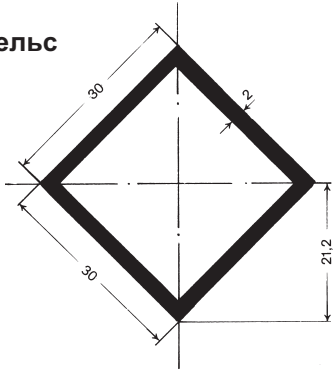
Количество кабелей	Число жил Поперечное сечение	, мм	Ширина x толщину для плоского кабеля

Пришлите нам заполненную копию анкеты. Для установок с кривыми нам необходимы чертежи.



# ХОДОВОЙ РЕЛЬС V 3 И КОМПЛЕКТУЮЩИЕ

Ходовой рельс



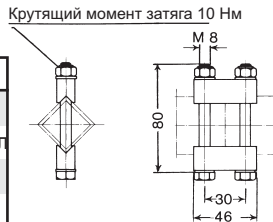
Тип	<b>V3</b>
№ заказа	360 196
для кабельной тележки	<b>WV 3</b>
Материал	Сталь
Защитное покрытие	оцинкованное огнем
Поставляемая длина	6 м
<b>Стандартное расстояние между подвесами</b>	2 на отрезке накопителя и в кривых - макс. 1 м)
Момент инерции Jx	2,94 см <sup>4</sup>
Момент сопротивления Wx	1,39 см <sup>3</sup>
Вес,	1,77 кг/м

Расстояние между подвесами при нагрузке

Расстояние между подвесами	1 м	1,5 м	2 м	2,5 м	3 м	3,5 м
допустимая грузонапряжённость участка	111 кг	74 кг	47 кг	30 кг	21 кг	15 кг

Соединитель

Тип	<b>VV 3</b>
№ заказа	360 018
Материал	Сталь/легкий металл
Защитное покрытие	оцинкованное
Вес,	0,125 кг



Концевая заглушка

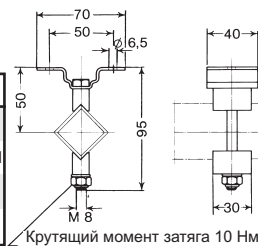
Тип	<b>KV 3</b>
№ заказа	360 023
Материал	пластмасса
Вес,	0,008 кг



Подвес

Для привинчивания:

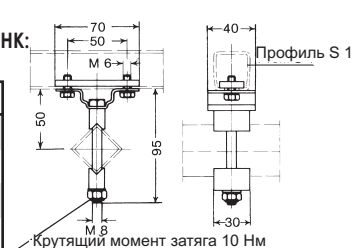
Тип	<b>ADV 3</b>
№ заказа	360 019
Материал	Сталь/легкий металл
Защитное покрытие	оцинкованное
Вес,	0,11 кг



Подвес

При использовании консолей держателя НК:

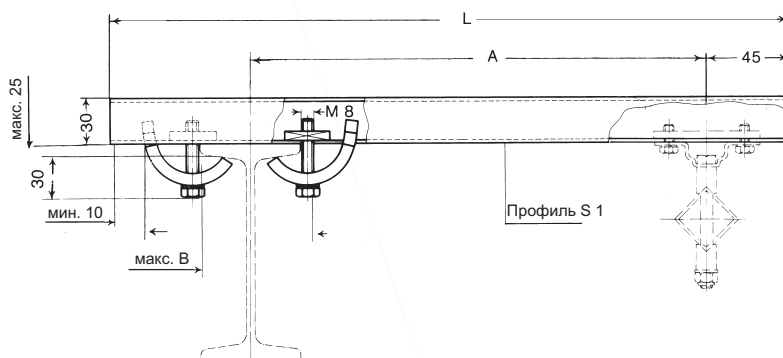
Тип	<b>AKV 3</b>
№ заказа	360 020
Материал	Сталь/легкий металл
Защитное покрытие	оцинкованное
Вес,	0,19 кг



Два винта М 6 х 30 в комплекте

№ заказа 360 030 можно заказать отдельно.

Консоль держателя



Размер А рассчитывается исходя из ширины электроприемника (например, крановой тележки). Для подвесных установок учитывайте диаметр ходового ролика (гребень бандажа) ходового механизма.

Тип	Материал	Защитное покрытие	Вес, кг	Размер А (установочный), мм	Размер L, мм	Размер макс. В, мм	№ заказа
НК 200	Сталь	оцинкованное	0,980	200	400	210*	310 220
НК 300			1,130	300	500	210*	310 230
НК 400			1,290	400	600	210*	310 240
НК 500			1,430	500	700	210*	310 250

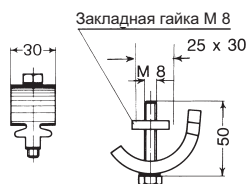
Объем поставки: 1 пара прихватов и деталь рельса S 1. Подвес АКВ 3 поставляется отдельно.

[www.powerlines.ru](http://www.powerlines.ru), [powerlines@mail.ru](mailto:powerlines@mail.ru)



## Прихваты для консоли держателя

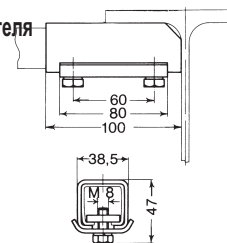
Тип	SP
№ заказа	310 390
Материал	
Защитное покрытие	оцинкованное
Вес	0,200 кг



Закладная гайка М 8 поставляется также как отдельная деталь.  
№ заказа 310 955

## Приварной держатель для консоли держателя

Тип	АН 1
№ заказа	310 400
Материал	
Защитное покрытие	Винты, оцинкованные
Вес	0,460 кг



Детали рельса и подвесы могут быть заказаны отдельно.

## Детали ходового рельса для консоли держателя

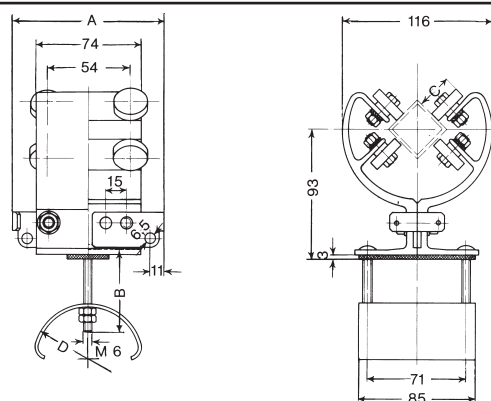
Тип	Материал	Защитное покрытие	Вес, кг	Размер L, мм	№ Заказа
S 1 - 400	Сталь	Оцинкован. по методу Сендзимира	0,620	400	310 600
S 1 - 500			0,780	500	310 610
S 1 - 600			0,930	600	310 620
S 1 - 700			1,090	700	310 630

## Кабельные тележки для ходового рельса V 3

### Технические параметры

Тип	WV 3-25 F для внутренних установок	WV 3-32 F для внутренних и внешних установок
Ходовые ролики	Шарикоподшипниковый ходовой ролик 25, оцинкованный Герметизация Z Термостойкость смазки: от -30° С до +125° С Скорость движения: примерно 80 м/мин.	Шарикоподшипниковый ходовой ролик 32, оцинкованный Герметизация RS Термостойкость смазки: от -30° С до +125° С Скорость движения: примерно 100 м/мин.
Материал	Корпус тележки: легкий металл Буферный лист: оцинкованная сталь Кабельная опора: оцинкованная сталь Болты и гайки, оцинкованн.	
Провес кабеля	макс. 3,5 м при макс. распределении кабелей, но не более 20 кг на каждую кабельную тележку	макс. 3,5 м при макс. распределении кабелей, но не более 25 кг на каждую кабельную тележку

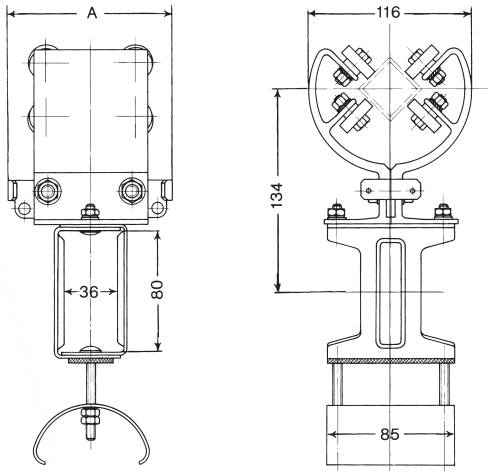
## Кабельная тележка для плоского кабеля



Тип	Кабель	Макс. доп. нагрузка мм	Макс. пропускное отверстие зажима в мм, высота x ширину	A	B	C	D	Вес, кг	№ заказа	
				мм						
WV 3-25 F/50-110	Плоский кабель	7,9	30 x 65	110	60	25	50	0,90	360 000	
WV 3-25 F/50-140			45 x 65	140	80					360 001
WV 3-25 F/80-110		10,0	15 x 65	110	60		80		0,96	
WV 3-25 F/80-140			30 x 65	140	60					360 005
WV 3-32 F/50-110	Плоский кабель	7,9	30 x 65	110	60	32	50	1,05	360 002	
WV 3-32 F/50-140			45 x 65	140	80					360 003
WV 3-32 F/80-110		10,0	15 x 65	110	60		80		1,11	
WV 3-32 F/80-140			30 x 65	140	60					360 007

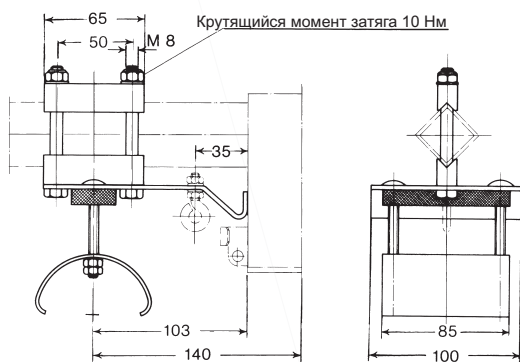


## Тележка захвата для плоского кабеля



Тип	для кабельной тележки	Кабель	A мм	Вес, кг	№ Заказа
MV 3-25 F/50-110	WV 3-25 F/50-110	Плоский кабель	110	1,27	360 008
MV 3-25 F/50-140	WV 3-25 F/50-140		140		360 009
MV 3-25 F/80-110	WV 3-25 F/80-110		110	1,33	360 012
MV 3-25 F/80-140	WV 3-25 F/80-140		140		360 013
MV 3-32 F/50-110	WV 3-32 F/50-110	Плоский кабель	110	1,42	360 010
MV 3-32 F/50-140	WV 3-32 F/50-140		140		360 011
MV 3-32 F/80-110	WV 3-32 F/80-110		110	1,48	360 014
MV 3-32 F/80-140	WV 3-32 F/80-140		140		360 015

## Концевые клеммы с буферным упором для плоских кабелей



Тип	для кабельной тележки	Кабель	Вес, кг	№ Заказа
EV 3-F/50	WV 3-25 F/50-110	Плоский кабель	0,66	360 016
	WV 3-25 F/50-140			
	WV 3-32 F/50-110			
	WV 3-32 F/50-140			
EV 3-F/80	WV 3-25 F/80-110	Плоский кабель	0,73	360 017
	WV 3-25 F/80-140			
	WV 3-32 F/80-110			
	WV 3-32 F/80-140			



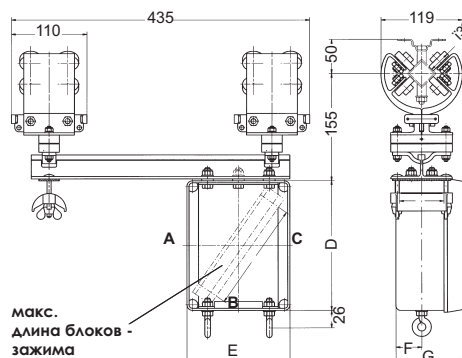


## Тележка управления

Тип*	D	E	F	G	Вес, кг	№ Заказа
	ММ					
ST-V3-32/A1	190	150	38	100	4,9	360 138
ST-V3-32/A2	280	200	62	140	6,3	360 139

### Исполнение

Тележка: легкий металл Каркас: легкий металл  
 Ходовые ролики: стальные, на шарикоподшипниках  
 Клеммовая коробка: пластмасса  
 макс. нагрузка: 25 кг Температура использования: от - 30 °С до + 100 °С



Внимание! Клеммовая коробка должна быть заземлена с помощью блока зажимов защитного провода типа ЕК 2,5 N PA!

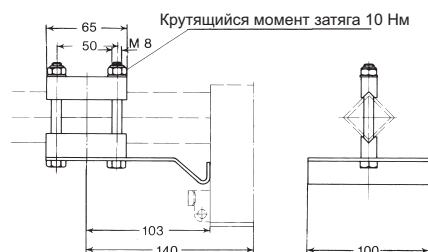
ST-V3-32/A1			ST-V3-32/A2		
Болтовое соединение	макс. число сторона А	макс. число сторона В	Болтовое соединение	макс. число сторона А	макс. число сторона В
PG 16	6	2	PG 16	12	6
PG 21	5	1	PG 21	10	6
PG 29	3	1	PG 29	8	4
PG 36	2	1	PG 36	4	1
PG 42	2	-	PG 42	3	1
PG 48	2	-	PG 48	3	1

Макс. длина блока зажимов A1 = 130 мм  
 A2 = 220 мм

## Буферный упор

необходим при применении тележки управления

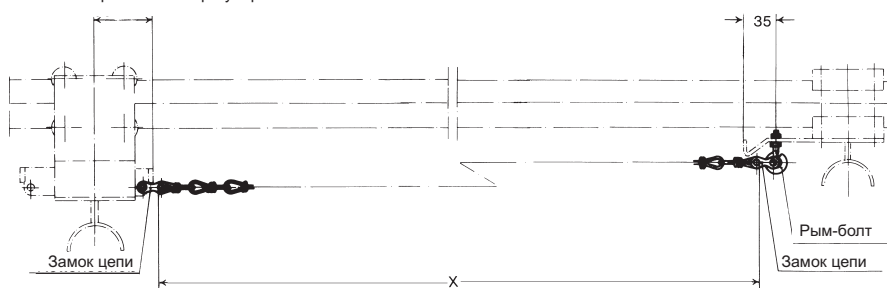
Тип	PV 3
№ заказа	360 021
Материал	Сталь/легкий металл
Вес	0,49 кг



## Цепь для разгрузки от натяжения с комплектующими

макс. 55 - проверить, при необх. - отрегулировать

Тип	ZEK
№ заказа	360 027
Материал	Сталь
Защитное покрытие	оцинкованное
Вес, кг/м	0,075



### Комплектующие:

Для каждой цепи требуются:  
 2 замка цепи, тип KSS, № заказа 360 028.

Для каждой концевой клеммы требуются:  
 1 рым-болт, тип RS, № заказа 360 029.

$$X = \frac{(F \times 1,05) + Z}{n + 1}$$

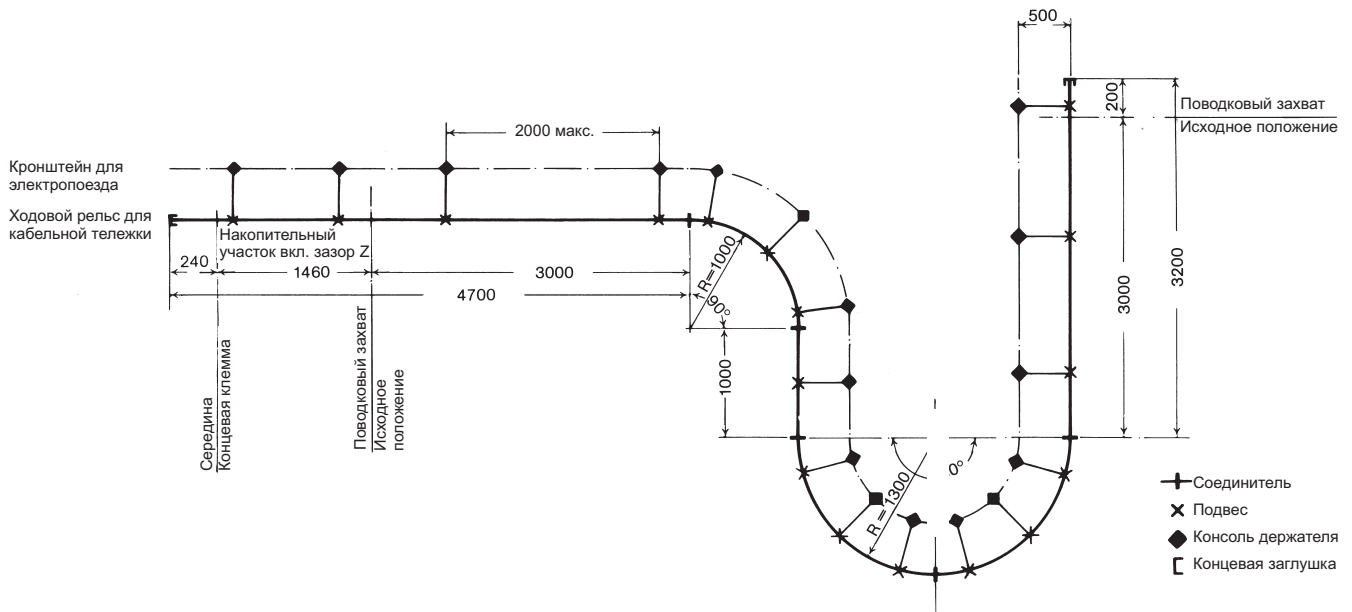
X = длина цепи в мм  
 F = отрезок пути тележки сцепления в мм  
 n = число кабельных тележек (без ведущей тележки и концевых клемм)  
 1,05 = припуск на безопасность  
 Z = свободное пространство накопителя (см. стр. 11, пункт 5)



# ПРИМЕР ЗАКАЗА

## Заказ: электропоезд, путь с кривыми, согласно чертежу. - Внутренняя установка -

Скорость движения:	30 м/мин.
кабели:	1 плоский кабель ПВХ (К) Н 07 VV Н 2 - F 4 G 4 (7,1 x 22 мм) 1 плоский кабель ПВХ (К) Н 07 VV Н 2 - F 8 G 2,5 (5,9 x 35,7 мм)
Макс. провисание кабеля:	1 м (определяется на основании строительных условий)
необходимая длина подключения кабеля:	1 x 2 м + 1 x 5 м



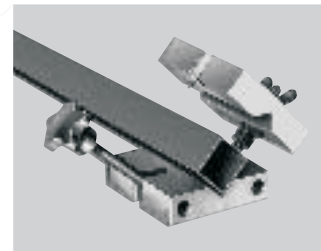
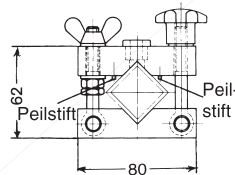
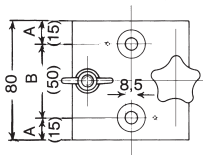
Искомое: подходящая установка для кабельной тележки	Необходимый материал для заказа:
<p>1. Расчет длины пути для ведущей тележки</p> $3000 \text{ мм} + \frac{2 \times 1000 \text{ мм} \times \pi \times 90^\circ}{360^\circ} +$ $1000 \text{ мм} + \frac{2 \times 1300 \text{ мм} \times \pi \times 180^\circ}{360^\circ} + 3000 \text{ мм} = \mathbf{12660 \text{ мм}}$ <p>2. Макс. допустимый провес кабелей (см. стр. 9)  <math>0,7 \times R_{\text{мин.}} = 0,7 \times 1000 \text{ м} = \mathbf{700 \text{ мм}}</math>  <math>(R_{\text{мин.}} = \text{самый малый радиус изгиба установки})</math></p> <p>3. Проверка скорости движения (см. диаграмму на стр. 9)            Сумма углов кривой: <math>90^\circ + 180^\circ = 270^\circ</math>            Самый малый радиус кривой ходового рельса: 1000 мм            Таким образом допустима скорость движения <b>30 м/мин.</b></p> <p>4. Выбрать кабельную тележку (см. стр. 5) <b>WV 3-25 F/50-110</b></p> <p>5. Определение количества тележек (см. диаграмму на стр. 10/11) <b>11 штук</b></p> <p>6. Необходимая длина накопителя (см. табл. на стр. 10) включая 1 кабельную тележку в качестве свободного пространства:  <math>1350 \text{ мм} + 110 \text{ мм} = \mathbf{1460 \text{ мм}}</math></p> <p>7. Необходимая отдельная длина цепи для разгрузки натяжения (см. формулу на стр. 7)  <math display="block">X = \frac{(12\ 660 \times 1,05) + 110 \text{ мм}}{12} = 1117 \text{ мм}</math>           искомая длина цепи: <math>12 \times 1117 \text{ мм} = 13404 \text{ мм}</math> <b>примерно 14 м</b></p> <p>8. Необходимая длина кабеля (длина пути + длина накопителя) x припуск на длину кабеля + 7000 мм для длины подключения =  <math>(12\ 660 + 1460 \text{ мм}) \times 1,2 + 7000 \text{ мм}</math>            для длины подключения = <b>примерно 24 м</b></p>	<p>Количество    Материал    № Заказа</p> <p>14,555 м    Ходовой рельс, тип V 3    360 025            состоит из: 1 стержень длиной 4,700 м            1 стержень длиной 1,571 м (изгиб)            1 стержень длиной 1,000 м            2 стержня по 2,042 м (изгиб)            1 стержень длиной 3,200 м</p> <p>Изготовление            1 изгиб R = 1000 мм, 90°            прямой рельс = 1571 мм            * 2 изгиба R = 1300 мм, 90°            прямой рельс = 2042 мм</p> <p>5    соединителей, тип VV 3    360 018            2    концевых заглушки, тип KV 3    360 023            17    подвесов, тип AKV 3    320 020            17    кронштейнов держателя, тип НК 500    310 250            11    кабельных тележек, тип WV 3-25 F/50-110    360 000            1    ведущая тележка, тип MV 3-25 F/50-110    360 008            1    концевая клемма с буферным упором, тип EV 3-F/50    360 016            14 м    цепь для разгрузки натяжения, тип ZEK    360 027            24    соединительных звена цепи, тип    360 028            1    рым-болт, тип RS    360 029            24 м    плоский кабель ПВХ (К) Н 07 VV Н 2 - F 4 G 4 (7,1 x 22 мм)    330 180            24 м    плоский кабель ПВХ (К) Н 07 VV Н 2 - F 8 G 2,5 (5,9 x 35,7 мм)    330 160            2    винтовых соединения плоского кабеля Pg 29 для <math>4 \times 4 \text{ мм}^2</math>    330 920            2    винтовых соединения плоского кабеля Pg 36 для <math>8 \times 2,5 \text{ мм}^2</math>    330 990            1    сверильное приспособление, тип BV 3-50/15    360 024            1    сверло, тип 8 ,5 x 90°    360 032</p>





## Сверильное приспособление для ходового рельса (способ применения см. в инструкции по монтажу)

Тип	<b>BV 3-50/15</b>
№ Заказа	360 024
Материал	легкий металл, кондукторная втулка из закаленной стали
Вес	0,75 кг

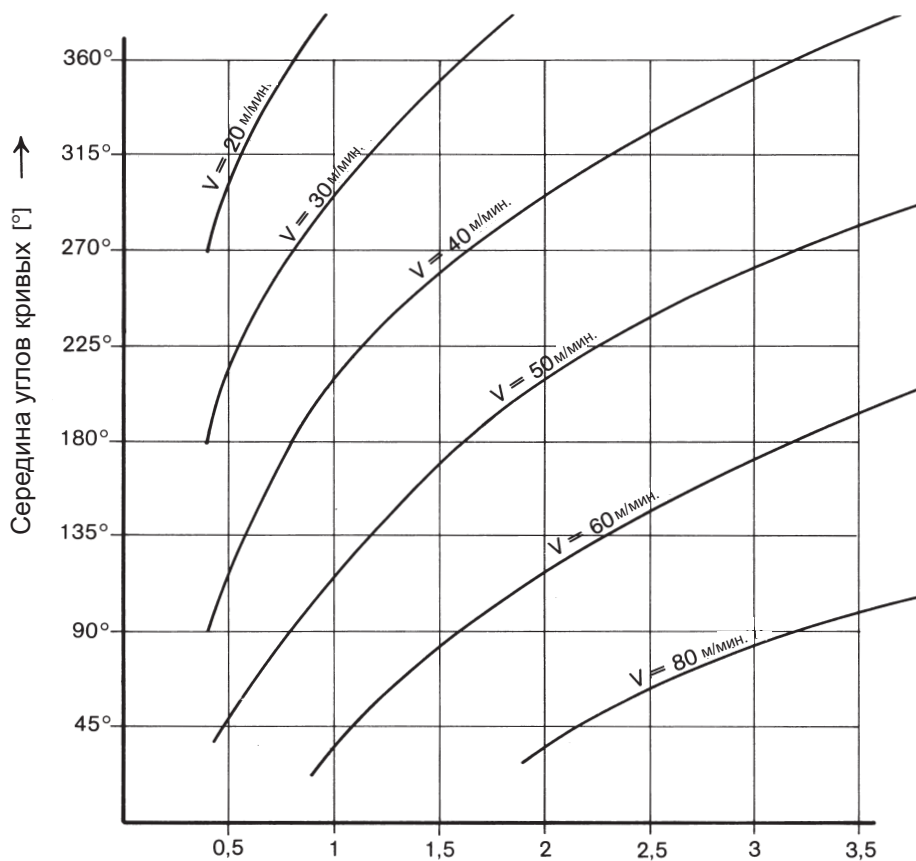


## Сверло для сверильного приспособления

Тип	<b>8,5 x 90°</b>
№ Заказа	360 032
Материал	HSS

Техническое указание:  
Угол при вершине сверла  $\cong 90^\circ$ .

## Диаграмма ориентировочных значений для допустимой скорости движения в кривых



Минимальный радиус кривой ходового рельса [м] →

### Максимально допустимое провисание кабеля в кривых

= 0,7 x самый малый радиус кривой установки ходового рельса

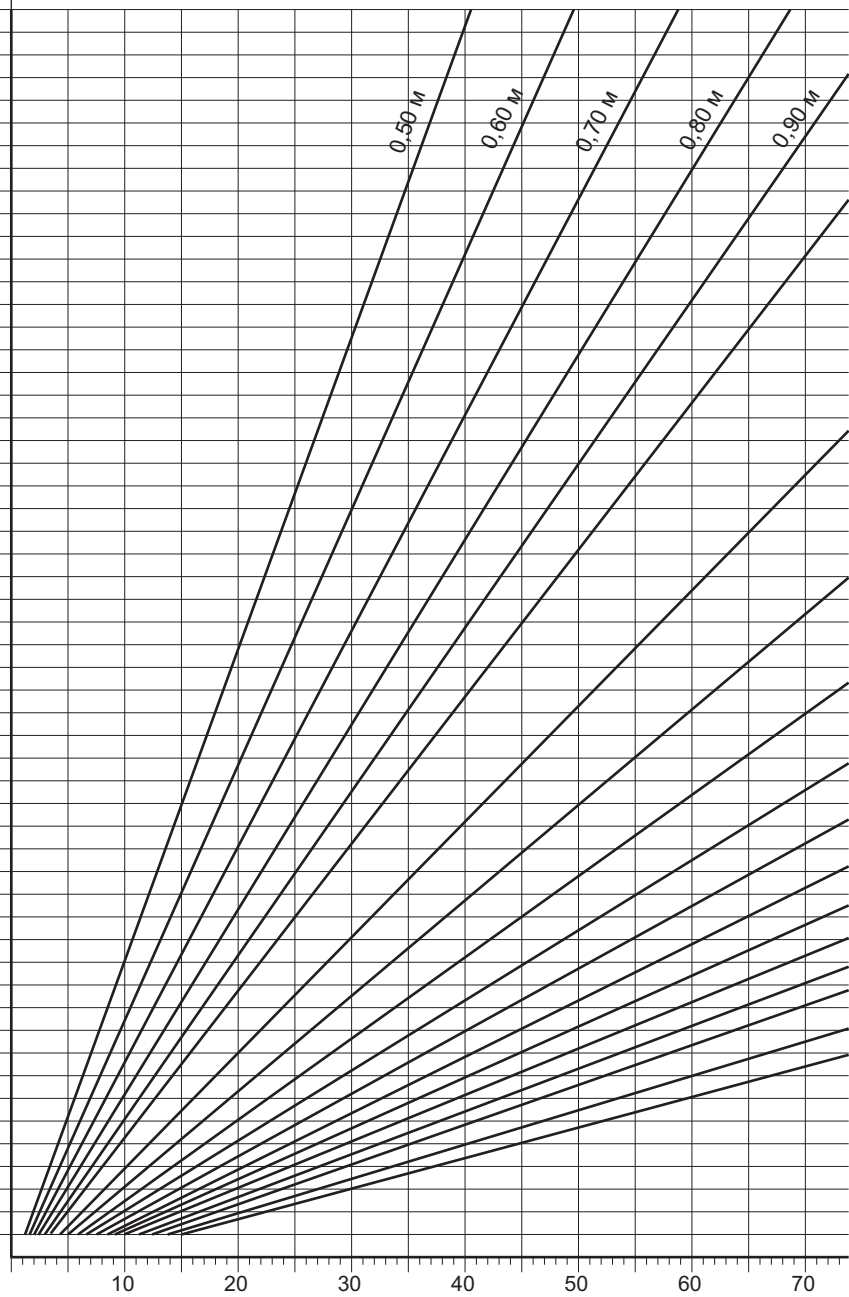


# ОПРЕДЕЛЕНИЕ ДЛИНЫ НАКОПИТЕЛЯ ТЕЛЕЖКИ И ЧИСЛА ТЕЛЕЖЕК

Диаграмма содержит 20%-ный припуск на длину

Количество тележек	Тип тележки		Количество тележек
	WV 3-25 F/50-110 WV 3-25 F/80-110 WV 3-32 F/50-110 WV 3-32 F/80-110	WV 3-25 F/50-140 WV 3-25 F/80-140 WV 3-32 F/50-140 WV 3-32 F/80-140	
Длина накопителя (мм) без учета свободного пространства Z			
55	6190	7840	55
54	6080	7700	54
53	5970	7560	53
52	5860	7420	52
51	5750	7280	51
50	5640	7140	50
49	5530	7000	49
48	5420	6860	48
47	5310	6720	47
46	5200	6580	46
45	5090	6440	45
44	4980	6300	44
43	4870	6160	43
42	4760	6020	42
41	4650	5880	41
40	4540	5740	40
39	4430	5600	39
38	4320	5460	38
37	4210	5320	37
36	4100	5180	36
35	3990	5040	35
34	3880	4900	34
33	3770	4760	33
32	3660	4620	32
31	3550	4480	31
30	3440	4340	30
29	3330	4200	29
28	3220	4060	28
27	3110	3920	27
26	3000	3780	26
25	2890	3640	25
24	2780	3500	24
23	2670	3360	23
22	2560	3220	22
21	2450	3080	21
20	2340	2940	20
19	2230	2800	19
18	2120	2660	18
17	2010	2520	17
16	1900	2380	16
15	1790	2240	15
14	1680	2100	14
13	1570	1960	13
12	1460	1820	12
11	1350	1680	11
10	1240	1540	10
9	1130	1400	9
8	1020	1260	8
7	910	1120	7
6	800	980	6
5	690	840	5
4	580	700	4
3	470	560	3
2	360	420	2
1	250	280	1

1. Отметьте на нижней горизонтальной оси длину пути ведущей тележки. Для прямого пути длина пути устройства = длине пути ведущей тележки  
Для кривых см. пример заказа на стр. 8.
2. Проведите от этой точки вертикальную линию вверх.
3. От точки пересечения с выбранной, идущей по диагонали линией провеса (см. также формулу на стр. 9), проведите горизонтальную линию влево.

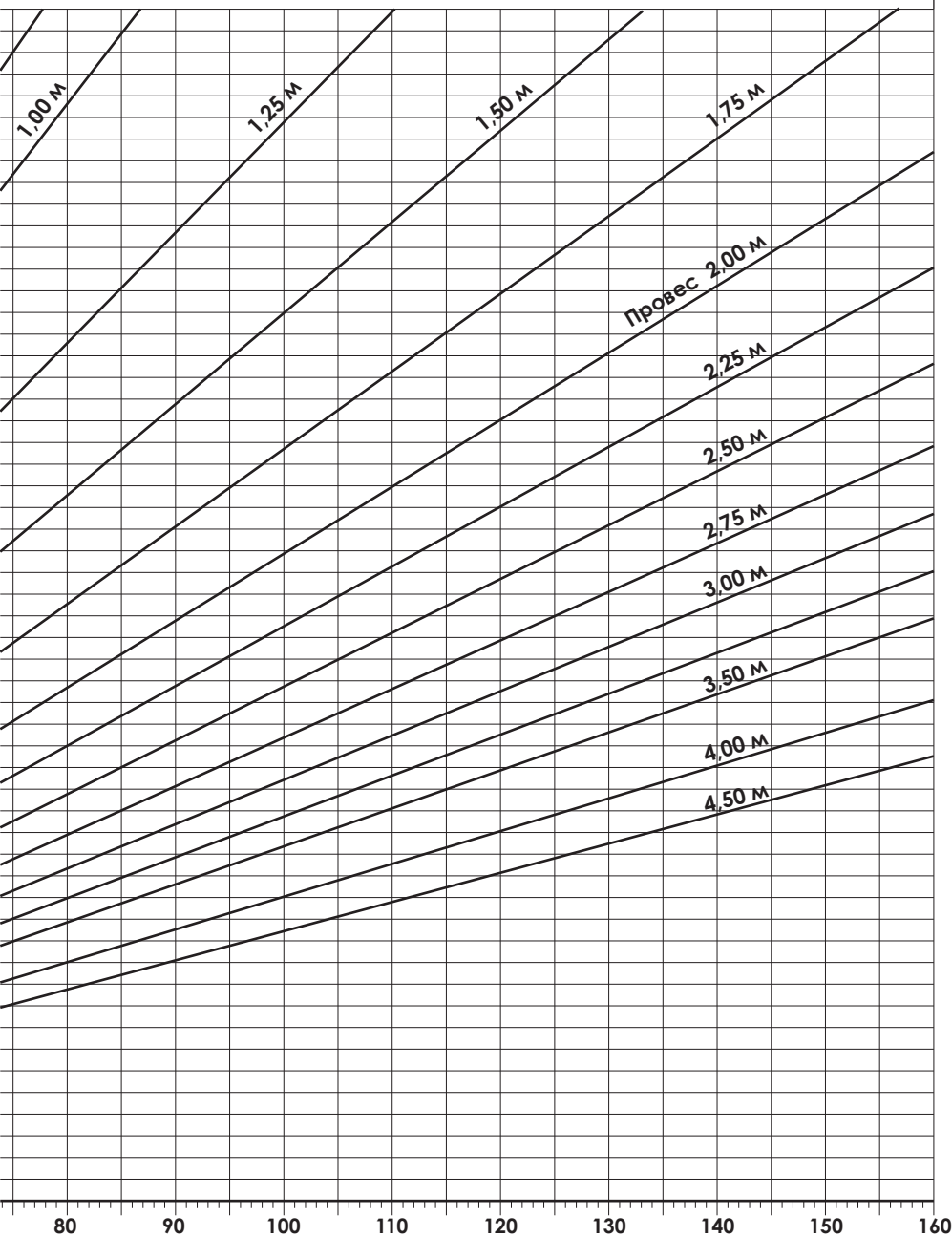


На прямых участках → длина пути крановой тележки в м.  
На кривых → длина пути ведущей тележки в м.

# ОПРЕДЕЛЕНИЕ ДЛИНЫ НАКОПИТЕЛЯ ТЕЛЕЖКИ И ЧИСЛА ТЕЛЕЖЕК



4. На вертикальной оси заносится необходимое число кабельных тележек без концевой клеммы и вешущ. тележ.. При промежуточных результатах всегда выбирайте большее количество!
5. В расположенной слева таблице на основании количества и типа тележек можно найти необходимую длину накопителя (для всех тележек, 1/2 ведущей тележки и 1/2 концевой клеммы. Для свободного пространства Z (см. илл. на стр. 3) нужно надбавить примерно длину тележки.





<b>Производственная программа</b>	<b>№ каталога</b>
Контактные рельсы	1a
Система для зарядки аккумуляторов	1b
Изолированные контактные рельсы U 10	2a
Изолированные контактные рельсы U 20–U 30–U 40	2b
Изолированные контактные рельсы U 15–U 25–U 35	2c
Безопасные троллейные алюминиевые шинопроводы LSV–LSVG	3a
Безопасные троллейные пластмассовые шинопроводы KBSL–KSL–KSLT–KSG	4a
Безопасные троллейные пластмассовые шинопроводы VKS–VKL	4b
Безопасные троллейные пластмассовые шинопроводы MKLD–MKLF–MKLS	4c
Безопасные троллейные пластмассовые шинопроводы VKS 10	4d
Траншейные троллейные системы, троллейные системы типа FK	5
Материал контактного провода и комплектующие	6
Кабельный тендер	7
Кабельные тележки и комплектующие для □ -образного ходового рельса	8a
Кабельные тележки для плоского кабеля на I-образном профиле	8 bF
Кабельные тележки для круглого кабеля на I-образном профиле	8bR
Кабельные тележки и комплектующие для ◇ -образного ходового рельса	8c
Плоские и круглые кабели и комплектующие	8L
Кабельные барабаны с пружинным приводом	9a
VAHLE POWERCOM® цифровая система передачи данных	9c
CPS® бесконтактная передача энергии	9d
SMG цифровая система передачи данных	9e
WCS система измерения перемещений	9f
Кабельные барабаны с моторным приводом	10