

СОДЕРЖАНИЕ

1. Общее описание шинопровода ШМА 4 1250-4000А.....	2
2. Крепление шинопровода	33
3. Руководство по проектированию	41

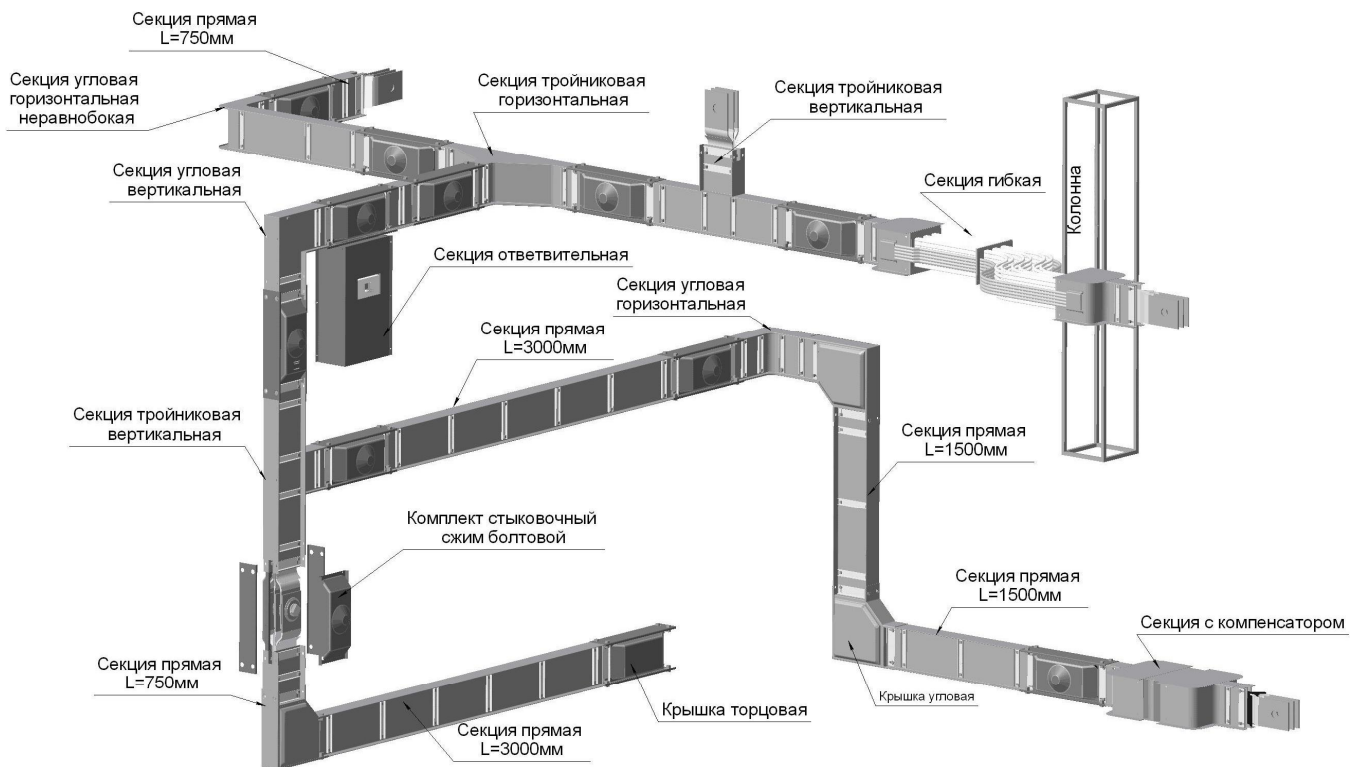
ШИНОПРОВОД МАГИСТРАЛЬНЫЙ ПЕРЕМЕННОГО ТОКА ЧЕТЫРЁХПРОВОДНЫЙ ШМА 4 1250-4000А

Шинопровод магистральный ШМА 4 переменного тока четырёхпроводный (L1 + L2 + L3 + PEN) предназначен для работы в промышленных, коммерческих, административных зданиях; на объектах инфраструктуры; в многоэтажных и многофункциональных зданиях в электрических сетях трехфазного тока частотой 50 и 60 Гц на напряжение до 1000 В (номинальное напряжение применяемых коммутационных аппаратов должно соответствовать номинальному напряжению шинопровода) с системой заземления TN-C.

Шинопроводы допускают применение в пожароопасных зонах П-I (при применении шинопровода в пожароопасных зонах класса П-I максимально допустимый ток составляет 65% номинального), П-II, П-IIa, а так же в помещениях с пыльной средой при условии выполнения требований руководства по эксплуатации УЗ332.000РЭ и не предназначены для эксплуатации в химически активных средах и взрывоопасных зонах.

Шинопровод ШМА 4 соответствует ГОСТ 6815, ТУ 3449-011-05774835-2005.

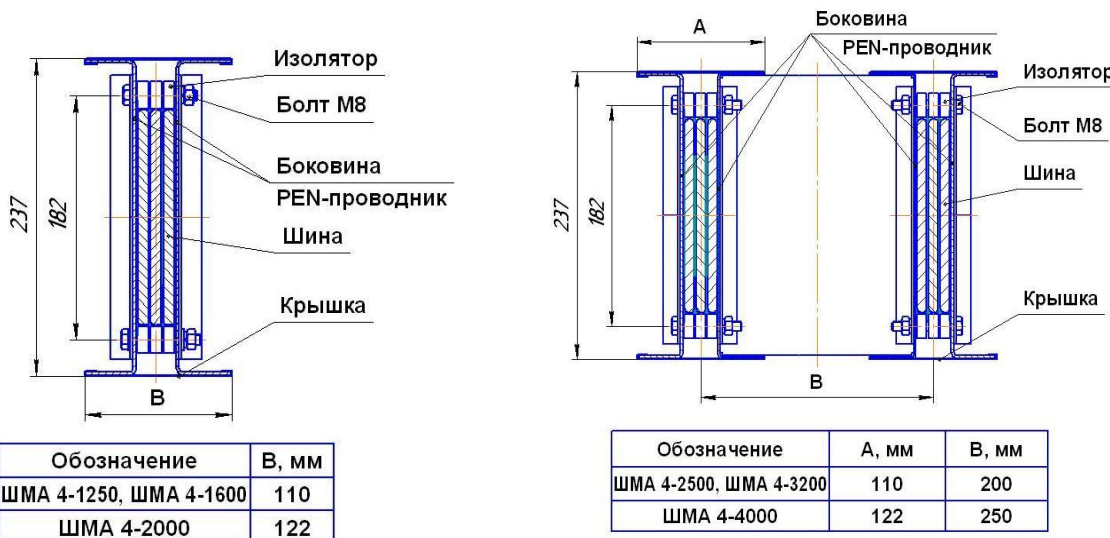
Поперечное сечение шинопроводов в рабочем положении, шина на «ребро», приведено на рисунке ниже.



Общий вид трассы шинопровода

КОНСТРУКЦИЯ

Шинопровод магистральный ШМА 4 – это компактный пакет изолированных алюминиевых шин стянутых боковинами из алюминиевых листов. Шинопровод изготавливается с ответвлениями для питания токоприёмников от 160 до 630 А. Боковины секций используются в качестве совмещённого нулевого защитного и нулевого рабочего (PEN) проводника. В полках боковин по концам секций имеются отверстия, предназначенные для закрепления верхних и нижних алюминиевых крышек (PEN-проводников), входящих в стыковочные комплекты. Все линейные секции (в т.ч. угловые и тройниковые) выполняются аналогично прямым секциям, с конструктивными особенностями, обусловленными назначением каждой из секций.



УСЛОВИЯ ЭКСПЛУАТАЦИИ

- высота над уровнем моря по ГОСТ 15150 – не более 2000 м. При эксплуатации на высоте над уровнем моря более 1000 м номинальные токи шинопроводов должны быть снижены на 10 %;
- рабочий диапазон температур по ГОСТ 15150:
 - для климатического исполнения и категории размещения У3 от минус 45 до плюс 40 °С;
 - для климатического исполнения и категории размещения Т3 от минус 10 до плюс 50 °С;
- тип атмосферы по ГОСТ 15150 – II (промышленная);
- устойчивость к воздействию механических факторов внешней среды, соответствует группе условий эксплуатации М2 по ГОСТ 17516.1;
- окружающая среда – невзрывоопасная, химически неактивная;
- рабочее положение в пространстве – любое;
- номинальный режим работы – продолжительный;
- гарантийный срок службы 5 лет со дня ввода в эксплуатацию, но не более 5,5 лет со дня продажи;
- сейсмостойкость 7-9 баллов по шкале MSK-64, при соблюдении следующих дополнительных требований:
 - точки крепления шинопровода располагать с шагом не более 3 м. Все резьбовые соединения применяемых креплений должны иметь элементы исключающие их самопроизвольное отвинчивание в условиях динамических воздействий, т.е. стопорные, пружинные или тарельчатые шайбы, контргайки и т.п.;
 - запрещается использовать для крепления шинопровода гибкие подвесы: тросы, струны и т.п.;
 - длина подвесного элемента от несущих конструкций до опорной поверхности нижнего уголка подвеса не более 1,5 м. При больших длинах, но не более 2,5 м, необходимо использовать более мощные варианты подвесов или укреплять места их установки дополнительно комплектом горизонтальных и косых (подкосы) элементов;

Руководство эксплуатации: У3332.000 РЭ – ШМА 4 на 1250 А, 1600 А, 2000 А, 2500 А, 3200 А и 4000 А.

ТЕХНИЧЕСКИЕ ДАННЫЕ

Основные технические данные шинопроводов приведены в табл. 1.

Таблица 1

Показатель	Шинопровод					
	ШМА 4-1250	ШМА 4 -1600	ШМА 4-2000	ШМА 4-2500	ШМА 4-3200	ШМА 4-4000
Номинальный ток, А, для исполнения: - УЗ - ТЗ	1250 1100	1600 1400	2000 1750	2500 2200	3200 2800	4000 3500
Амплитудное значение тока КЗ, кА: - присоединительные секции - прямые секции	70 50	100 70	100 70	140 100	140 100	140 100
Сопrotивление фазы (среднее) при номинальном токе и установившемся режиме, Ом/км: - активное - индуктивное - полное	0,033 0,018 0,038	0,030 0,014 0,033	0,022 0,018 0,028	0,017 0,008 0,019	0,015 0,005 0,016	0,011 0,009 0,014
Полное сопротивление петли фаза-нуль (наибольшее значение), Ом/км	0,112	0,095	0,053	0,092	0,083	0,046
Количество и размеры сечения шин на фазу, мм	1(8x140)	1(8x160)	1(12x160)	2(8x140)	2(8x160)	2(12x160)
Потеря напряжения на длине 100 м при номинальном токе и нагрузке, сосредоточенной в конце линии (cos φ=0,8), В	8,1	9,1	10,1	8,2	8,3	10,2
Максимально допустимое расстояние между точками крепления, м: - на прямых участках без ответв. - на прямых участках с ответв.	6 3					
Допустимые механические нагрузки, Н: - в вертикальной плоскости - в горизонтальной плоскости	900 450					
Степень защиты шинопровода собранного в линию IP по ГОСТ 14254	44					
Климатическое исполнение и категория размещения по ГОСТ 15150	УЗ, ТЗ					
Сейсмостойкость по шкале MSK-64	7-9 баллов					
Установленный срок службы с возможной заменой коммутационных аппаратов, не менее	20 лет					
Огнестойкость проходки ЕІТ	60 или 180 мин					
Установленная безотказная наработка, не менее	13500 часов					
Материал шин: - основных линейных секций - секций для разъёмного контактного соединения: ответвительных, присоединительных и переходных на кабель	алюминий марки АД0 алюминиевый сплав АД31.Т1					
Соединение шин в стыках секций при монтаже	сварное/ разъёмное/ комбинированное					

СТРУКТУРА УСЛОВНОГО ОБОЗНАЧЕНИЯ ШМА 4-XXXX-44-1 УЗ

- ШМА 4 - шинопровод магистральный алюминиевый 4-х проводный.
- XXXX - номинальный ток – 1250 А; 1600 А; 2000 А; 2500 А; 3200 А; 4000 А.
- 44 - степень защиты – IP44 по ГОСТ 14254 (МЭК 529).
- 1 - класс защиты от поражения электрическим током – 1 по ГОСТ 12.2.007.0
- УЗ - климатическое исполнение и категория размещения по ГОСТ 15150.

Номенклатура элементов шинопроводов приведена в табл. 2.

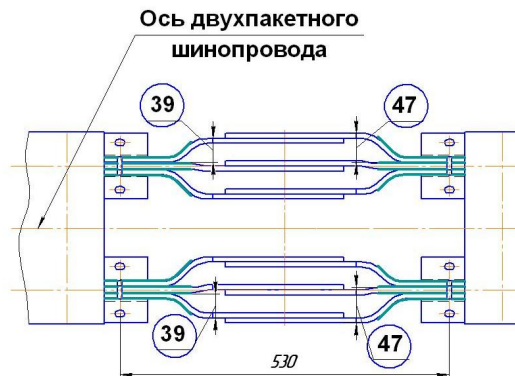
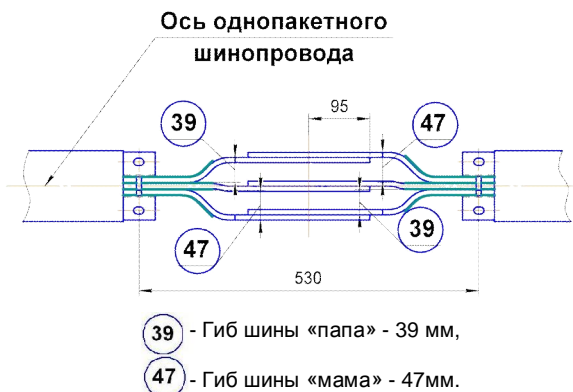
Таблица 2

Наименование секции	Рис.	ШМА 4-1250		ШМА 4-1600		ШМА 4-2000	
		Тип	Вес	Тип	Вес	Тип	Вес
Прямая (750 мм)	1	У3130	13,0	У3330М	14,0	У4430	19,0
Прямая (1500 мм)	1	У3131	27,0	У3331М	29,0	У4431	36,0
Прямая (3000 мм)	1	У3132	52,0	У3332М	57,0	У4432	71,0
Прямая с противопожарным барьером	7	У3131Б	31,0	У3331Б	33,0	У4431Б	40,0
Угловая горизонтальная неравнобокая	23	У3120	32,0	У3320М	35,0	У4420	45,0
Угловая вертикальная	19	У3138	23,0	У3338М	23,0	У4438	29,0
Z-образная вертикальная	29	У3138.Z	-	У3338.Z	-	У4438.Z	-
Угловая горизонтальная	21	У3139	22,0	У3339М	24,0	У4439	31,0
Z-образная горизонтальная	31	У3139.Z	-	У3339.Z	-	У4439.Z	-
Тройниковая вертикальная	25	У3140	35,0	У3340М	36,0	У4440	49,0
Тройниковая горизонтальная	27	У3141	37,0	У3341М	41,0	У4441	52,0
С компенсатором	10	У3146	36,0	У3346М	39,0	У4446	45,0
С компенсатором вертикальная	12	У3146В	26,0	У3346В	28,0	У4446В	35,0
Подгоночная	8	У3147	25,0	У3347М	27,0	У4447	38,0
Гибкая	14	У3148	65,0	У3348М	70,0	У4448	100,0
Общие элементы для шинопроводов ШМА 4-1250 и ШМА 4-1600						ШМА 4-2000	
Наименование	Рис.	Тип	Вес	Тип	Вес		
Комплект материалов для изоляции шин	-	У1569	3,0	У1569	3,0		
Секция ответвит-я вертикальная (с авт. выкл. ВА 51-39,400 А)	42	У3328М	23,0	У4418	24,0		
Секция ответвит-я вертикальная (с авт. выкл. ВА 51-39, 630 А)	42	У3329М	23,0	У4419	24,0		
Секция ответвительная горизонтальная (с авт. выкл. CVS, 400 А)	41	У3116N	26,0	У4416N	27,0		
Секция ответвительная горизонтальная (с авт. выкл. CVS, 400 А)	41	У3117N	26,0	У4417N	27,0		
К-т стык. для болтового соедин. шин с ответвл.	48	У3166	5,0	У4466	5,0		
К-т стык. для сварного соедин. шин с ответвл.	50	У3167	5,0	У4467	5,0		
К-т стык. для болтового соедин. шин без ответвл.	49	У3168	5,5	У4468	6,0		
К-т стык. для сварного соедин. шин без ответвл.	51	У3169	5,5	У4469	6,0		
Сжим болтовой	45	У3335	4,0	У4435	4,0		
Крышка торцовая	46	У3336М	8,0	У4436	6,0		
Крышка угловая (комплект)	47	У3337М	5,0	У4437	6,0		
Крышка угловая	47	У3337Р		У4437Р			
Секция присоединительная (109 мм)	33	У3342М	23,0	У4442	27,0		
Секция присоединительная фазировочная (109 мм)	36	-	-	У4443	31,0		
Секция присоединительная (130 мм)	33	У3344М	20,0	У4444	31,0		
Секция присоединительная фазировочная (130 мм)	36	У3345М	21,0	У4445	34,0		
Секция присоединительная к трансформатору	37	У3344.Т		У4444.Т			
Секция разделительная (с разъединителем РЕ19)	16	У3349	39,0	У4449	62,0		
Секция ответвительная без коммут. аппар. (630 А)	44	У3351М	13,0	У4451	13,0		
Секция ответвительная (с разъед. РБ-6П, 630 А)	43	У3354М	34,0	У4454	34,0		
Секция переходная на кабель	39	У3356М	22,0	У4456	26,0		
Секция переходная (на другие типы шинопроводов)	18	У3362М	38,0	У4462	39,0		
Кронштейн настенный		У3391	3,0	У3391	3,0		
Стойка напольная		У3392	34,0	У3392	34,0		
Подвес		У3393	2,0	У3393	2,0		
Стойка		У3394	3,0	У3394	3,0		
Крепление для вертикальной установки		У5391	8,0	У5391	8,0		
Крепление напольное		У5392	7,0	У5392	7,0		
Проход шинопровода (огнестойкость 60 мин)		ПШ60-1		ПШ60-1			
Проход шинопровода (огнестойкость 180 мин)		ПШ180-1		ПШ180-1			

Таблица 2 (продолжение)

Наименование секции	Стр.	ШМА 4-2500		ШМА 4-3200		ШМА 4-4000	
		Тип	Вес	Тип	Вес	Тип	Вес
Прямая (750 мм)		У3430	27,0	У3630	28,0	У4330	39,0
Прямая (1500 мм)		У3431	53,0	У3631	59,0	У4331	75,0
Прямая (3000 мм)		У3432	112,0	У3632	121,0	У4332	150,0
Прямая с противопожарным барьером		У3431Б	40,0	У3631Б	42,0	У4331Б	49,0
Угловая горизонтальная неравнобокая		У3420	75,0	У3620	82,0	У4320	107,5
С перемычками		У3434	51,0	У3634	55,0	У4334	72,0
Угловая вертикальная		У3438	42,0	У3638	46,0	У4338	62,0
Z-образная вертикальная		У3438.Z	-	У3638.Z	-	У4338.Z	-
Угловая горизонтальная		У3439	53,0	У3639	57,0	У4339	72,0
Z-образная горизонтальная		У3439.Z	-	У3639.Z	-	У4339.Z	-
Тройниковая вертикальная		У3440	74,0	У3640	80,0	У4340	102,0
Тройниковая горизонтальная		У3441	71,0	У3641	76,0	У4341	98,0
Присоединительная (130 мм)		-	-	У3644	49,0	-	-
С компенсатором		У3446	75,0	У3646	73,0	У4346	89,0
С компенсатором вертикальная		У3446В	51,0	У3646В	57,0	У4346В	73,0
Подгоночная		У3447	50,0	У3647	54,0	У4347	71,0
Гибкая		У3448	131,0	У3648	151,0	-	-
Разделительная (с разъединителем РЕ19)		У3449	90,0	У3649	95,0	У4349	120,0
Переходная (на другие типы шинопроводов)		У3462	57,0	-	-	У4362	75,0
Общие элементы для шинопроводов ШМА 4-2500 и ШМА 4-3200						ШМА 4-4000	
Наименование	Стр.	Тип	Вес	Тип	Вес		
Комплект материалов для изоляции шин	-	У1569	3,0	У1569	3,0		
Секция ответвит-я вертикальная (с авт. выкл. ВА 51-39, 400 А)		У3418	24,0	У3418	24,0		
Секция ответвит-я вертикальная (с авт. выкл. ВА 51-39, 630 А)		У3419	24,0	У3419	24,0		
Секция ответвит-я горизонтальная (с авт. выкл. CVS, 400 А)		У3416N	27,0	У4316N	28,0		
Секция ответвит-я горизонтальная (с авт. выкл. CVS, 400 А)		У3417N	27,0	У4317N	28,0		
К-т стык. для болтового соед. шин с ответвл.		У3466	6,0	У4366	6,0		
К-т стык. для сварного соед. шин с ответвл.		У3467	6,0	У4367	6,0		
К-т стык. для болтового соед. шин без ответвл.		У3468	7,0	У4368	8,0		
К-т стык. для сварного соед. шин без ответвл.		У3469	7,0	У4369	8,0		
Сжим болтовой		У3335	4,0	У4435	4,0		
Крышка торцовая		У3436	13,0	У4336	9,0		
Крышка угловая (комплект)		У3437	7,0	У4337	7,0		
Крышка угловая		У3437Р		У4337Р			
Секция присоединительная (109 мм)		У3642	49,0	У4342	58,0		
Секция присоединительная (130 мм)		У3444	42,0	У4344	55,0		
Секция присоединительная (130 мм)		У3444		-			
Секция присоединительная к трансформатору		У3444.Т		У4344.Т			
Секция присоединительная (малогабаритная, 150x110 мм)		-	-	У4344М	60,0		
Секция ответвительная без коммут. аппар. (630 А)		У3451	14,0	У4351	14,0		
Секция ответвительная (с разъед. РБ-6П, 630 А)		У3454	35,0	У4354	35,0		
Секция переходная на кабель		У3656	52,0	У4356	69,0		
Кронштейн настенный		У3491	4,0	У4391	4,0		
Стойка напольная		У3492	35,0	У4392	32,0		
Подвес		У3493	4,0	У4393	4,0		
Стойка		У3494	4,0	У4394	4,0		
Крепление для вертикальной установки		У5491	12,0	У5491	12,0		
Крепление напольное		У5492	10,0	У5492	10,0		
Проход шинопровода (огнестойкость 60 мин)		ПШ60-2		ПШ60-2			
Проход шинопровода (огнестойкость 180 мин)		ПШ180-2		ПШ180-2			

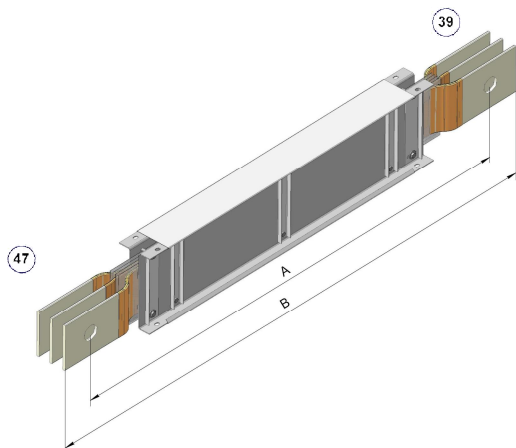
При сборке секций шинопровода в блок необходимо совместить отверстия шин стыкуемых секций с обязательным соблюдением правильного взаимного расположения шин «папа», «мама».



СЕКЦИИ ПРЯМЫЕ 1250А-2000А

Секции прямые 1250А-2000А представляют собой устройства, в которых пакет из трех изолированных алюминиевых шин плотно сжат между двумя швеллерообразными алюминиевыми боковинами. Сверху и снизу пакет шин закрыт стальными крышками.

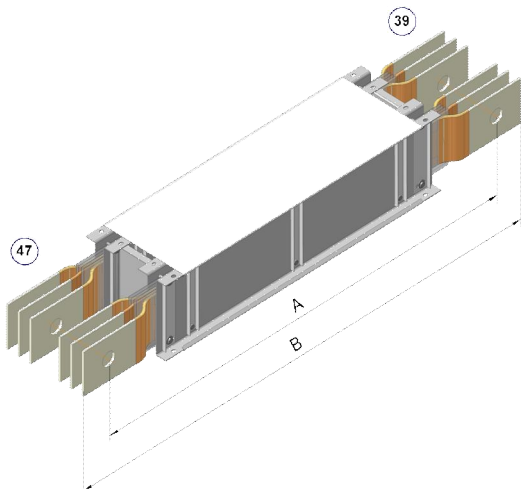
Допускается, на участках без ответвления, располагать секции шиной в положении «плашмя» при этом количество мест крепления шинопровода должно быть увеличено вдвое.



Наименование	Ток, А	Тип	А, мм	В, мм
Секции прямые	1250	У3130	750	940
		У3131	1500	1690
		У3132	3000	3190
	1600	У3330М	750	940
		У3331М	1500	1690
		У3332М	3000	3190
2000	У4430	750	940	
	У4431	1500	1690	
	У4432	3000	3190	

СЕКЦИИ ПРЯМЫЕ 2500А-4000А

Секции прямые 2500А-4000А состоят из двух одинарных секций соединенных стальными стойками.



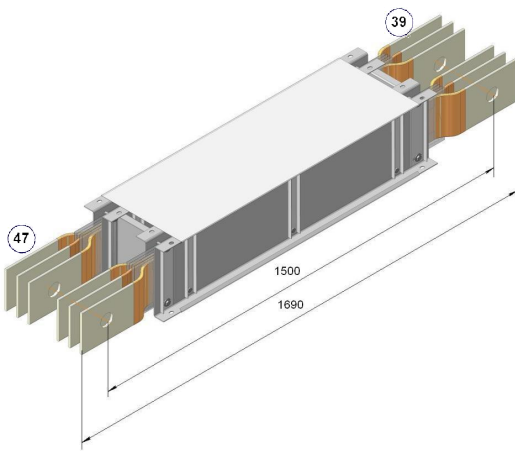
Наименование	Ток, А	Тип	А, мм	В, мм
Секции прямые	2500	У3430	750	940
		У3431	1500	1690
		У3432	3000	3190
	3200	У3630М	750	940
		У3631М	1500	1690
		У3632М	3000	3190
	4000	У4330	750	940
		У4331	1500	1690
		У4332	3000	3190

СЕКЦИИ С ПЕРЕМЫЧКАМИ предназначены для выравнивания токов в шинах обоих пакетов двухпакетных шинопроводов и устанавливаются сразу после ответвительных секций и при переходе на однопакетный шинопровод. Они представляют собой прямые секции длиной 1500 мм с шинными перемычками на 1600А.

Необходимость их применения и количество определяются при проектировании и монтаже трасс шинопроводов расчётным путём, в зависимости от числа, номинального тока и расположения ответвительных секций в обоих пакетах шинопровода.

Суммарная нагрузка в каждом пакете шин для шинопровода, например, 3200А не должна превышать 1600А. Для того чтобы избежать перегрузки пакета шин 1600А в двухпакетном шинопроводе ШМА 5 3200А необходимо установить секции с перемычками после того места, где на пакет шин установлено секций ответвительных на суммарный ток отходящих автоматических выключателей не более 1600А.

СЕКЦИИ С ПЕРЕМЫЧКАМИ 2500А-4000А

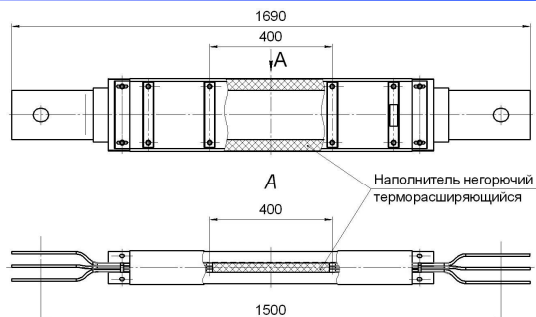
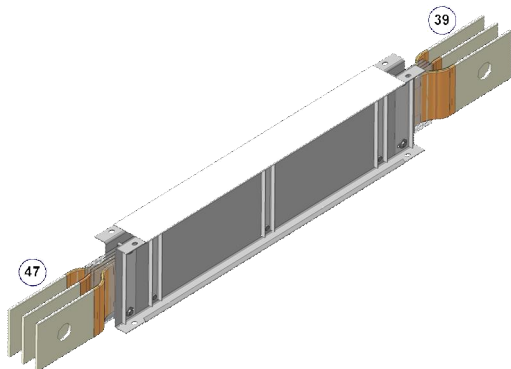


Наименование	Ток, А	Тип
Секции с перемычками	2500	У3434
	3200	У3634
	4000	У4334

СЕКЦИИ С ПРОТИВОПОЖАРНЫМ БАРЬЕРОМ представляют собой прямую секцию длиной 1500 мм (или любую другую секцию по отдельному заказу), часть внутренней полости которой заполнена негорючим теплорасширяющимся материалом. Секции предназначены для установки в пожароопасных помещениях в местах проходов шинопроводов через стены, перегородки и перекрытия и препятствуют распространению при пожаре по шинопроводу дыма, горячих газов и пламени в соседние помещения.

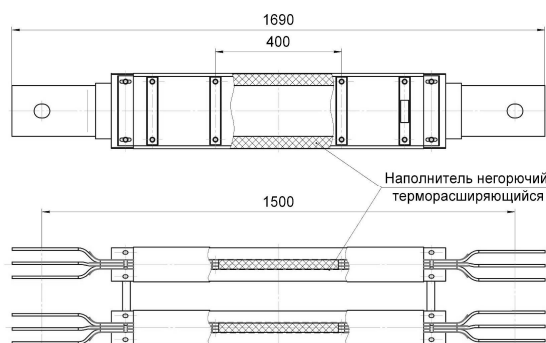
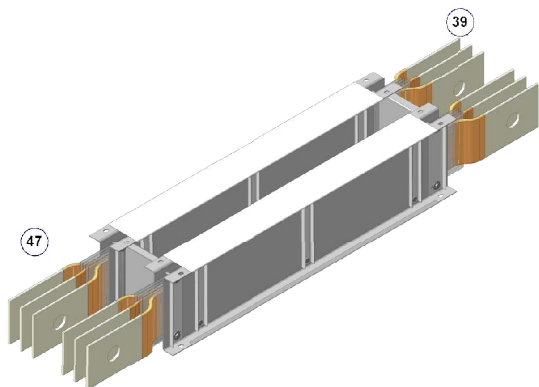
Огнестойкость секции – 1 или 3 часа в зависимости от типоразмера и объёма заделки прохода огнезащитным составом
 Формула КП ТУ-5767-005-20942052-04 (см. стр.)

СЕКЦИИ С ПРОТИВОПОЖАРНЫМ БАРЬЕРОМ 1250А-2000А



Наименование	Ток, А	Тип
Секции с противопожарным барьером	1250	У3131Б
	1600	У3331Б
	2000	У4431Б

СЕКЦИИ С ПРОТИВОПОЖАРНЫМ БАРЬЕРОМ 2500А-4000А

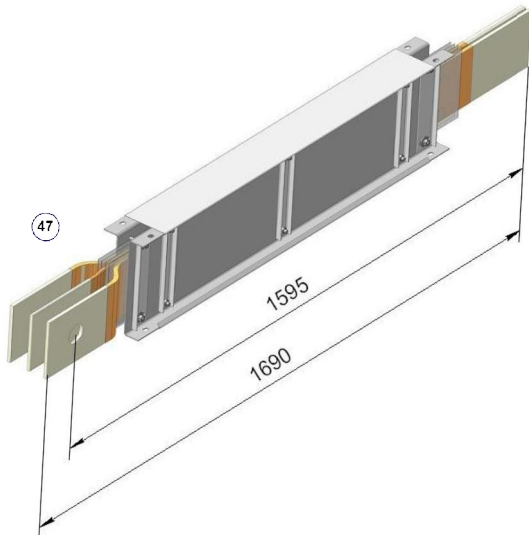


Наименование	Ток, А	Тип
Секции с противопожарным барьером	2500	У3431Б
	3200	У3631Б
	4000	У4331Б

СЕКЦИИ ПОДГОНОЧНЫЕ представляют собой секцию прямую, шины которой сформованы только с одной стороны и поставляются расчётной длиной 1500 мм. Они предназначены для изготовления на монтаже прямых секций нужной длины. Секции устанавливаются в последнем стыке прямолинейных участков трассы шинпровода. Прямую секцию требуемого размера изготавливают в соответствии с рекомендациями руководства по эксплуатации У3332.000РЭ. Наименьший размер, до которого они могут быть укорочены на монтаже – 650 мм. Кроме того, в случае не совпадения сгибов шин встречных секций в последнем стыке прямолинейного участка трассы шинпровода, не обеспечивающих нормального соединения шин стыка, применяется подгоночная секция, шины которой могут быть перебраны и сгибы сформованы под необходимые размеры шин соединения.

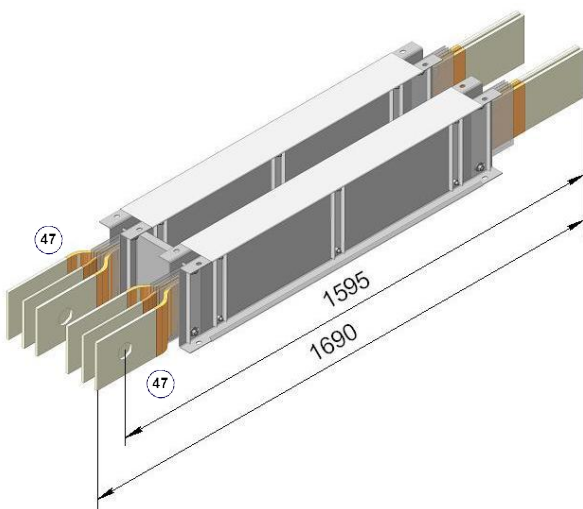
Прямые секции любого размера ≤ 3000 мм. могут быть изготовлены заводом по отдельному заказу с указанием точных размеров

СЕКЦИИ ПОДГОНОЧНЫЕ 1250А-2000А



Наименование	Ток, А	Тип секции
Секции подгоночные	1250	У3147
	1600	У3347
	2000	У4447

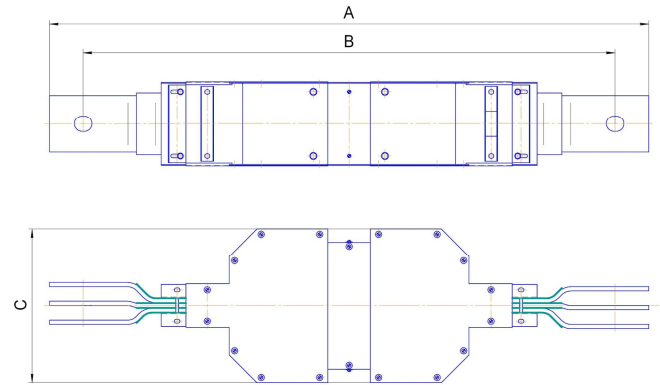
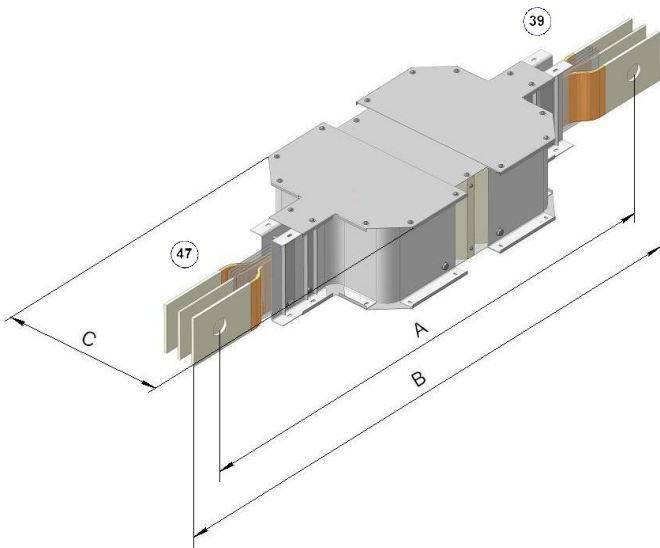
СЕКЦИИ ПОДГОНОЧНЫЕ 2500А-4000А



Наименование	Ток, А	Тип секции
Секции подгоночные	2500	У3447
	3200	У3647
	4000	У4347

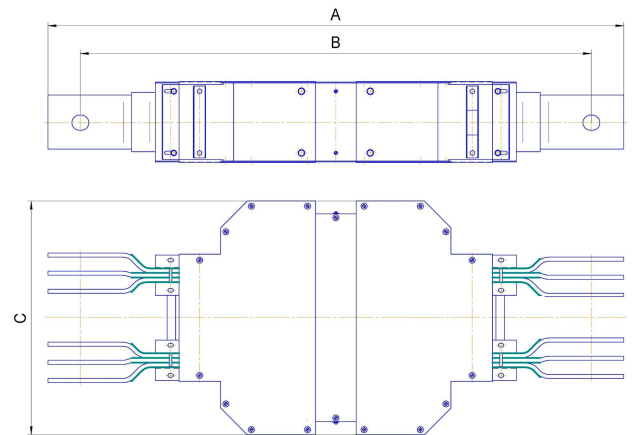
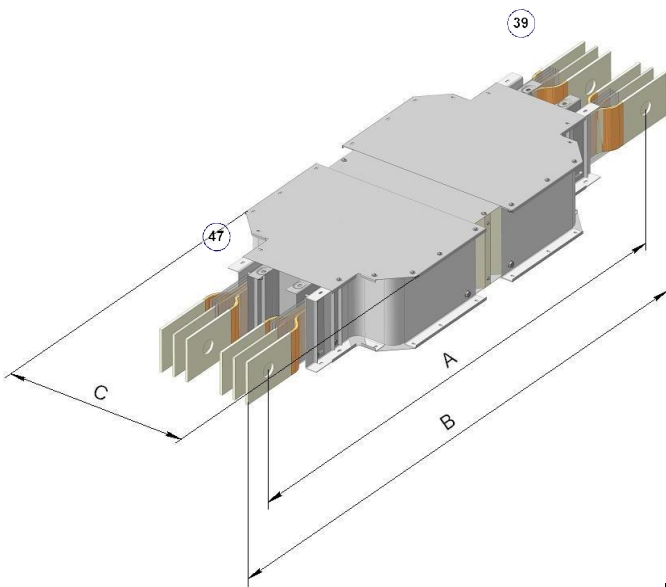
СЕКЦИИ С КОМПЕНСАТОРОМ предназначены для компенсации температурных изменений длины шинпровода на прямых участках свыше 50 м.

**СЕКЦИИ С КОМПЕНСАТОРОМ
1250А-2000А**



Наименование	Ток, А	Тип	А	В	С
Секции с компенсатором	1250	У3146	1500	1690	464
	1600	У3346М			434
	2000	У4446			

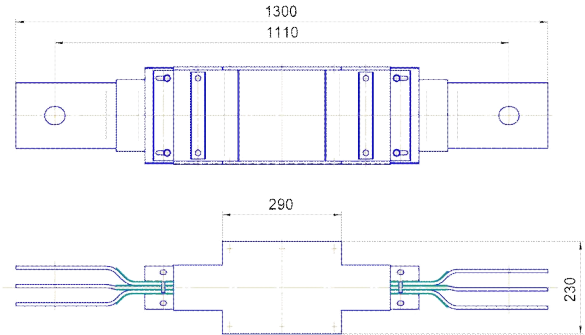
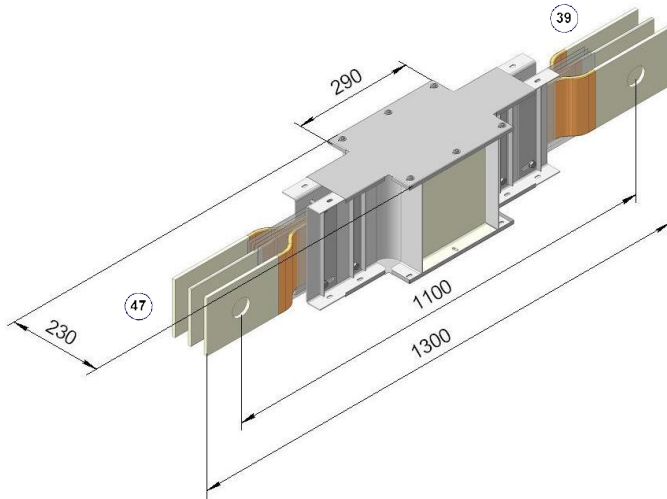
**СЕКЦИИ С КОМПЕНСАТОРОМ
2500А-4000А**



Наименование	Ток, А	Тип	А	В	С
Секции с компенсатором	2500	У3446	1750	1940	584
	3200	У3646			685
	4000	У4346			

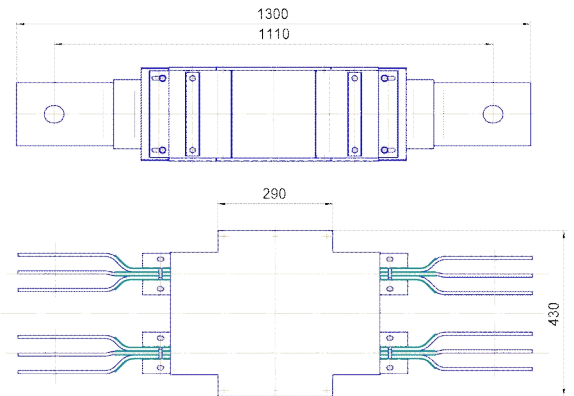
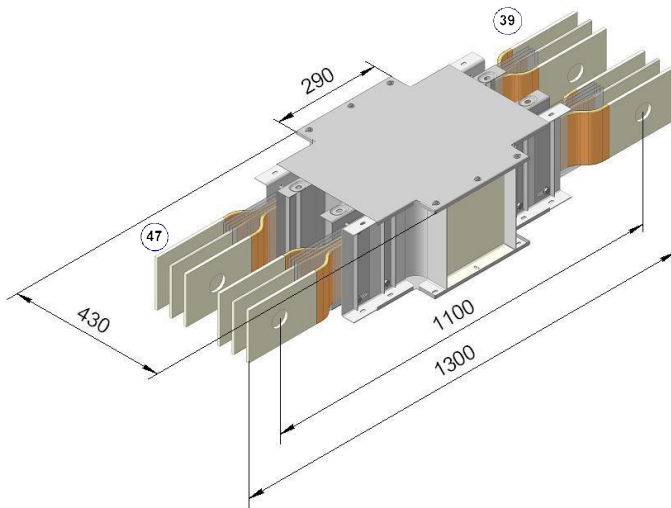
СЕКЦИИ С КОМПЕНСАТОРОМ ВЕРТИКАЛЬНЫЕ предназначены для поэтажной компенсации температурных изменений длины шинпровода на вертикальных участках в многоэтажных зданиях различного назначения.

**СЕКЦИИ С КОМПЕНСАТОРОМ
вертикальные 1250А-2500А**



Наименование	Ток, А	Тип
Секции с компенсатором вертикальные	1250	У3146В
	1600	У3346В
	2000	У4446В

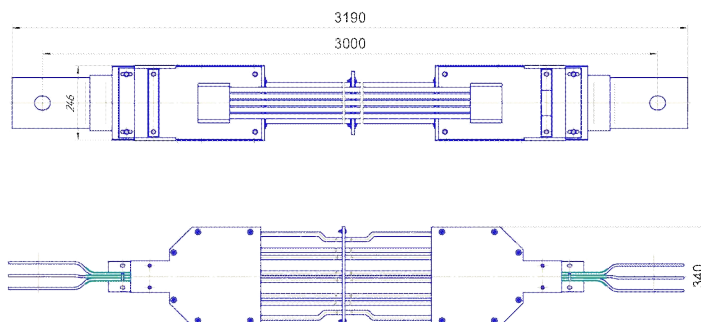
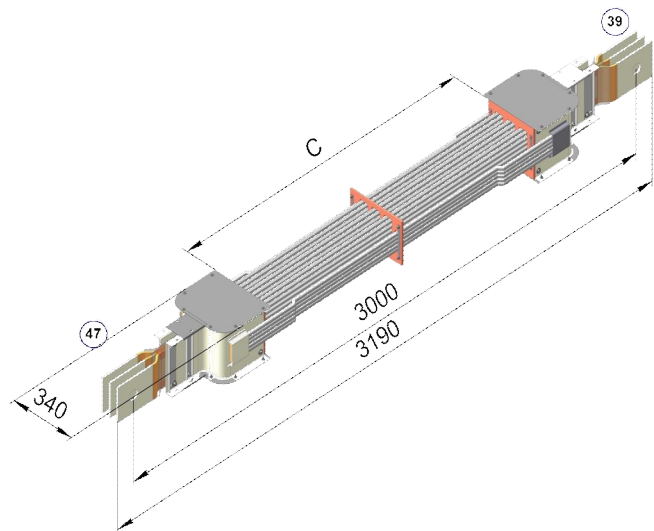
**СЕКЦИИ С КОМПЕНСАТОРОМ
вертикальные 2500А-4000А**



Наименование	Ток, А	Тип
Секции с компенсатором вертикальные	2500	У3446В
	3200	У3646В
	4000	У4346В

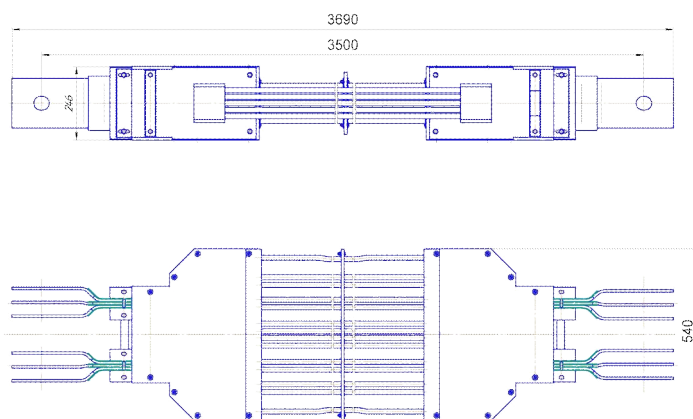
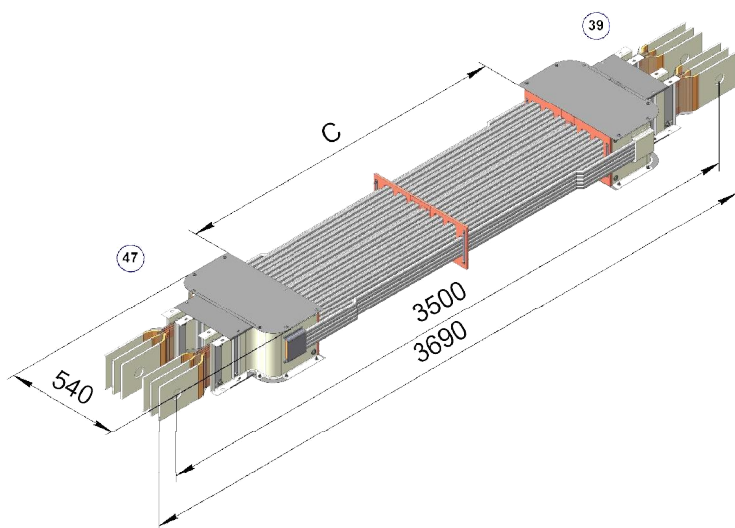
СЕКЦИИ ГИБКИЕ имеют гибкую часть из алюминиевых изолированных проводов сечением 95 мм² и предназначены для обхода незначительных препятствий (колонн, труб и т. д.) и изменения направления трассы шинпровода.

СЕКЦИИ ГИБКИЕ 1250А-2000А



Наименование	Ток, А	Тип	С
Секции гибкие	1250	У3148	1600
	1600	У3348М	
	2000	У4448	

СЕКЦИИ ГИБКИЕ 2500А-4000А

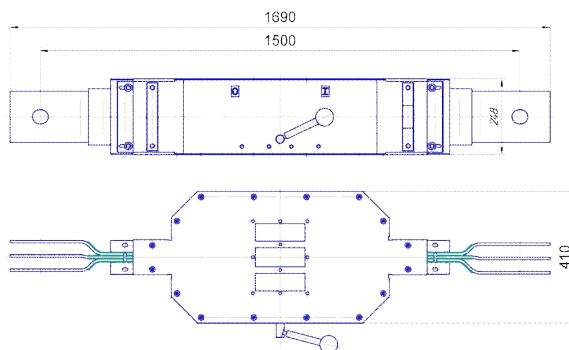
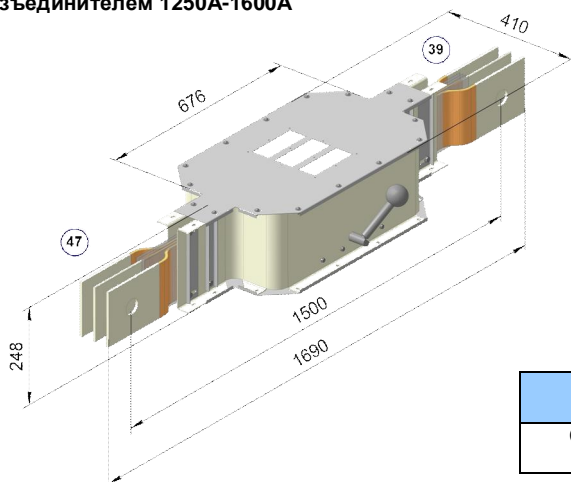


Наименование	Ток, А	Тип	С
Секции гибкие	2500	У3448	2100
	3200	У3648	

СЕКЦИИ РАЗДЕЛИТЕЛЬНЫЕ С РАЗЪЕДИНИТЕЛЕМ PE19 предназначены для секционирования линий шинпроводов и укомплектованы коммутационными аппаратами (см. таблицу).

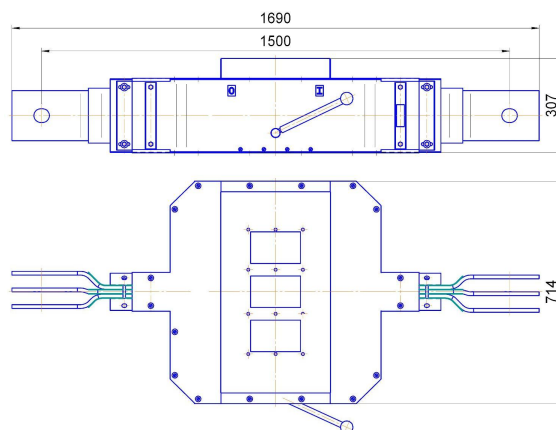
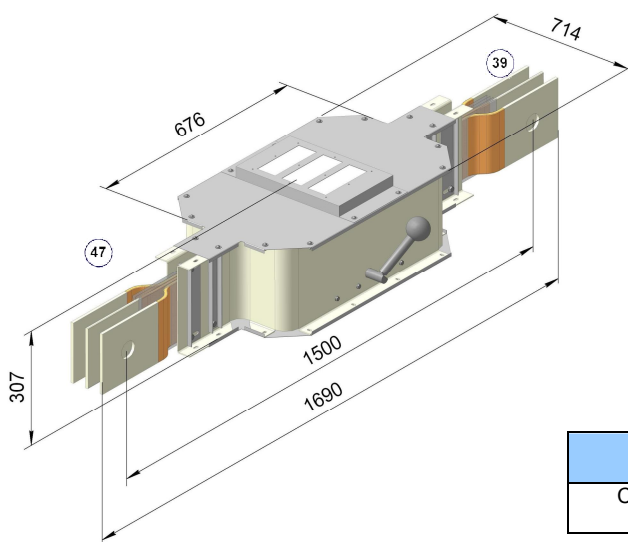
Включение и отключение аппарата производится с помощью штанги (секции не предназначены для коммутаций под нагрузкой).

СЕКЦИИ РАЗДЕЛИТЕЛЬНЫЕ с разъединителем 1250А-1600А



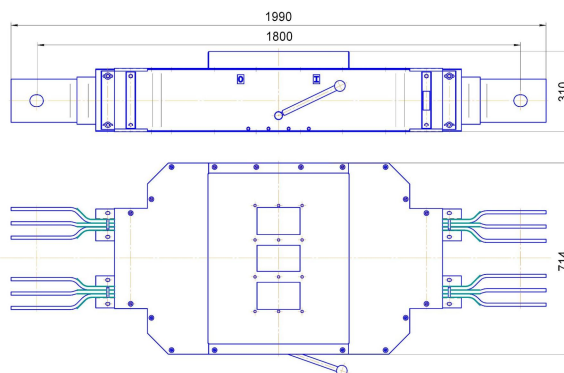
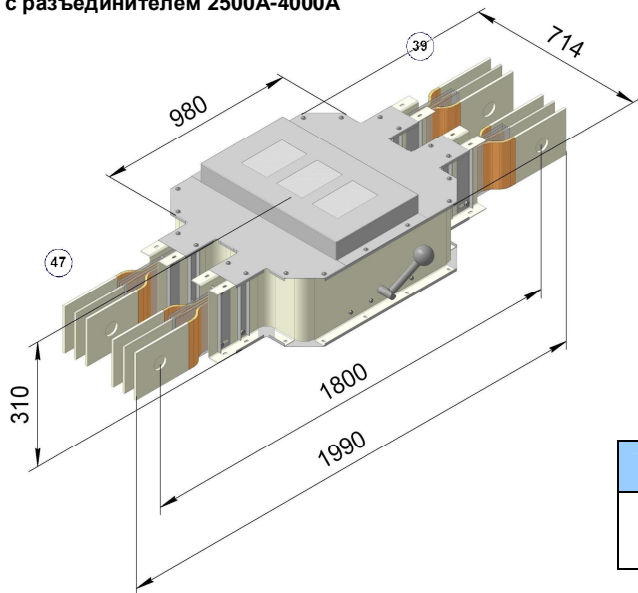
Наименование	Ток, А	Тип	Тип разъединителя
Секции разделительные с разъединителем PE19	1250-1600	У3349	PE19-43-1600А

СЕКЦИИ РАЗДЕЛИТЕЛЬНЫЕ с разъединителем 2000А



Наименование	Ток, А	Тип	Тип разъединителя
Секции разделительные с разъединителем PE19	2000	У4449	PE19-44-2000А

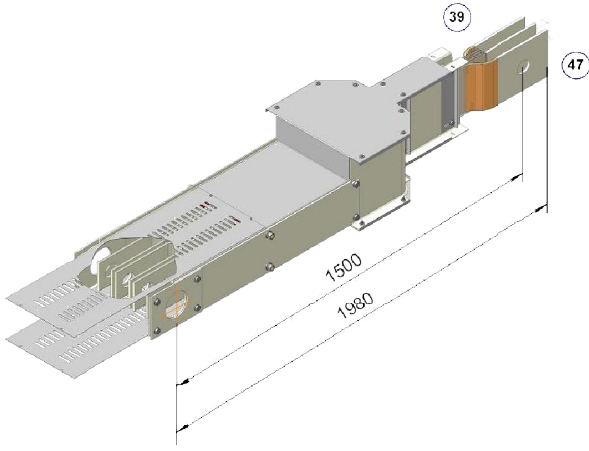
СЕКЦИИ РАЗДЕЛИТЕЛЬНЫЕ с разъединителем 2500А-4000А



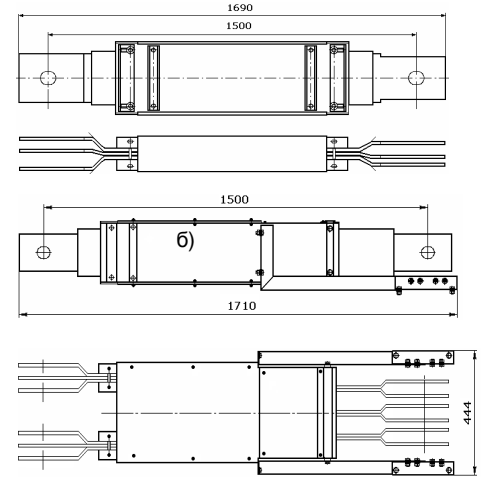
Наименование	Ток, А	Тип	Тип разъединителя
Секции разделительные с разъединителем PE19	2500	У3449	PE19-45-2500А
	3200	У3649	PE19-46-3150А
	4000	У4349	

СЕКЦИИ ПЕРЕХОДНЫЕ

Секции переходные на шинoproводы других типов: ШМА 4-1600 А на ШМА73-1600 А – У3362М (рис. а), ШМА 4-1250А на ШМА 4-2000А – У4462 (рис. б), ШМА 4-2500А на ШМА68Н-2500А – У3462 и ШМА 4-4000А на ШМА68Н-4000 А – У4362 (рис. в) предназначены для соединения между собой шинoproводов соответствующих типов.



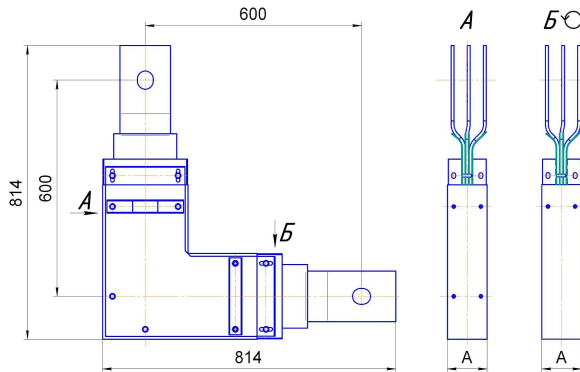
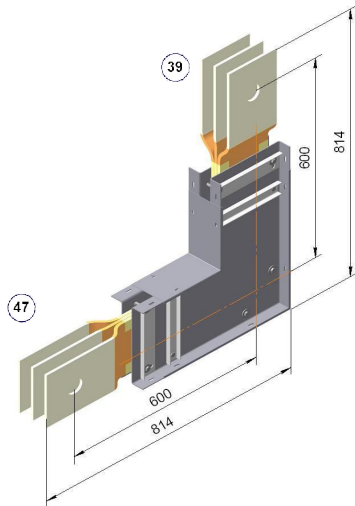
а)



в)

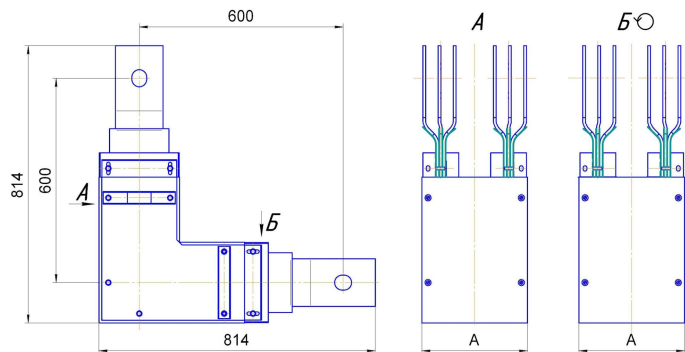
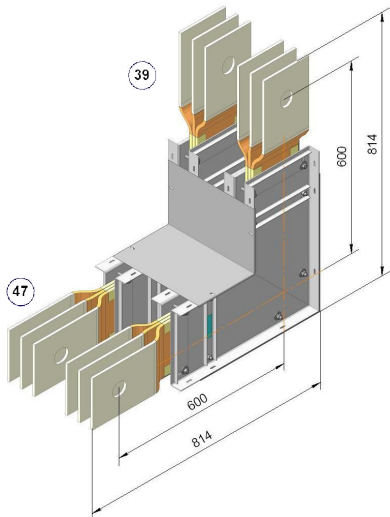
СЕКЦИИ УГЛОВЫЕ ВЕРТИКАЛЬНЫЕ предназначены для поворотов трассы шинoproвода в вертикальной плоскости вверх и вниз.

СЕКЦИИ УГЛОВЫЕ вертикальные 1250А-2000А



Наименование	Ток, А	Тип секции
Секции угловые вертикальные	1250	У3138
	1600	У3338М
	2000	У4438

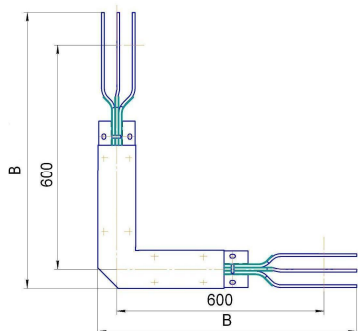
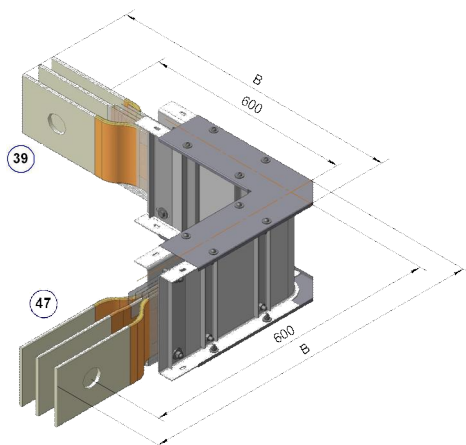
СЕКЦИИ УГЛОВЫЕ вертикальные 2500А-4000А



Наименование	Ток, А	Тип секции
Секции угловые вертикальные	2500	У3438
	3200	У3638
	4000	У4338

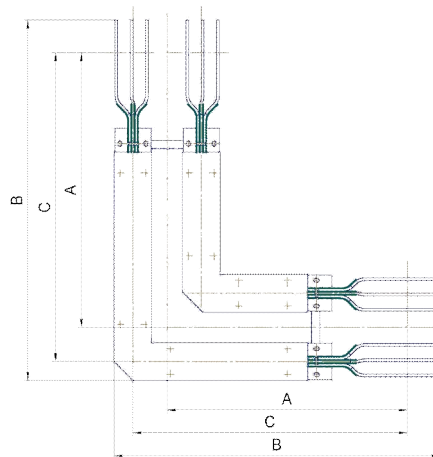
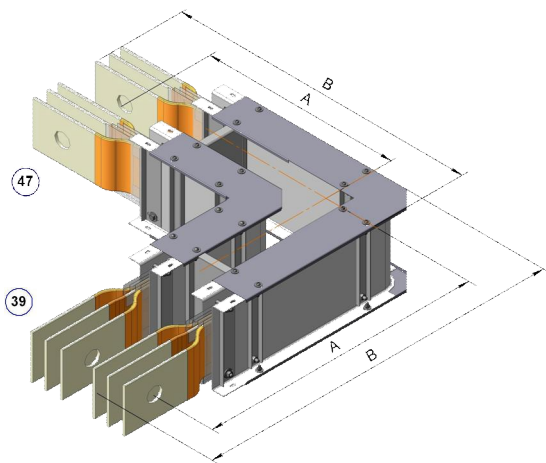
СЕКЦИИ УГЛОВЫЕ ГОРИЗОНТАЛЬНЫЕ предназначены для поворотов трассы шинопровода в горизонтальной плоскости в левую и правую стороны.

**СЕКЦИИ УГЛОВЫЕ
горизонтальные 1250А-2000А**



Наименование	Ток, А	Тип секции	В
Секции угловые горизонтальные	1250	У3139	750
	1600	У3339М	
	2000	У4439	

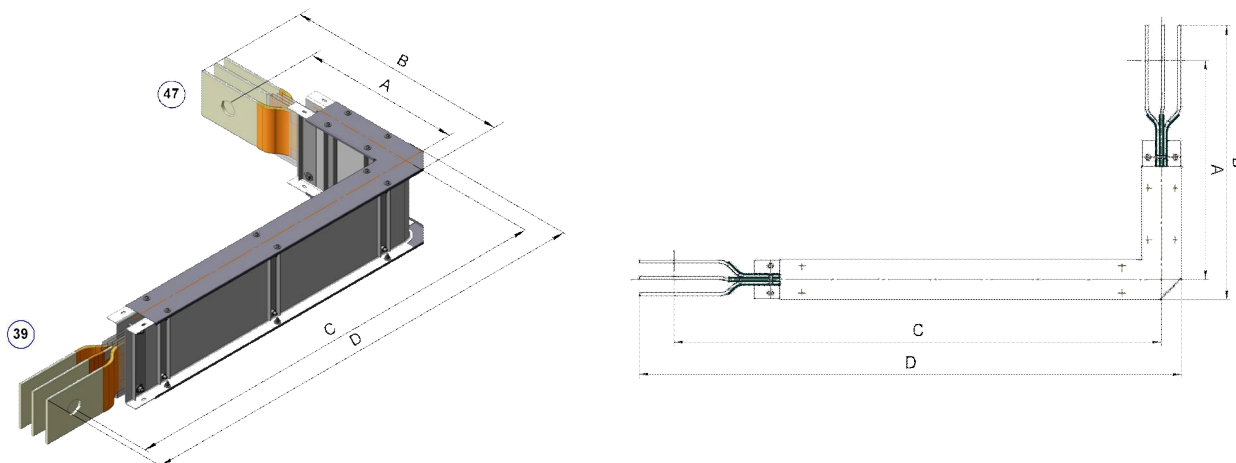
**СЕКЦИИ УГЛОВЫЕ
горизонтальные 2500А-4000А**



Наименование	Ток, А	Тип секции	А	В	С
Секции угловые горизонтальные	2500	У3439	700	950	800
	3200	У3639			
	4000	У4339			

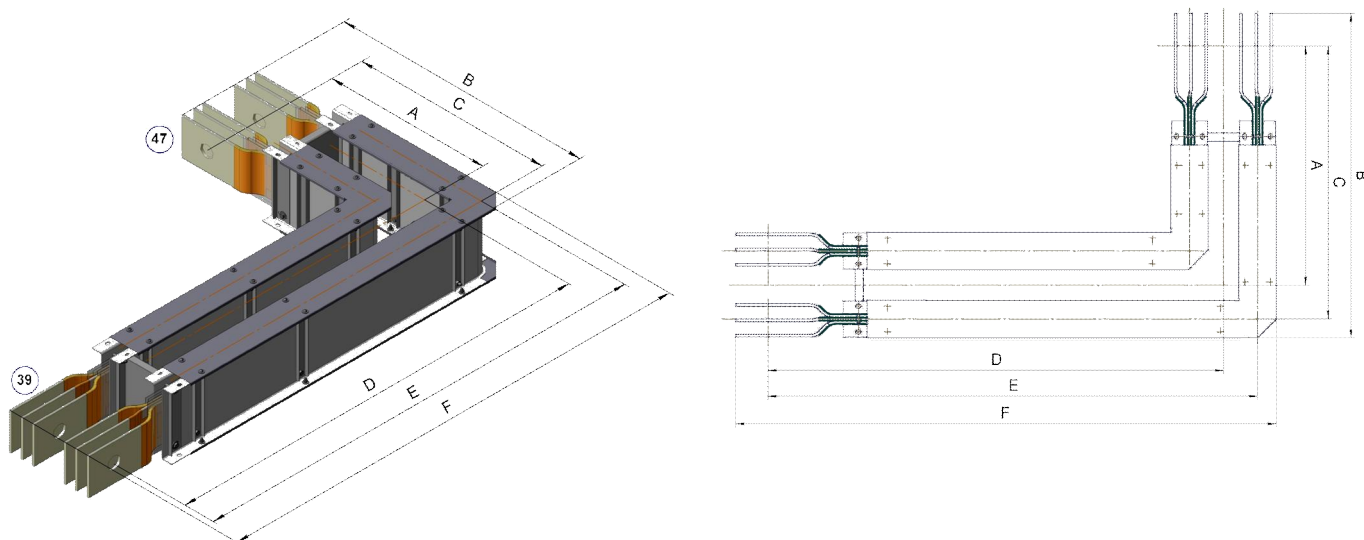
СЕКЦИИ УГЛОВЫЕ ГОРИЗОНТАЛЬНЫЕ НЕРАВНОБОКИЕ предназначены для поворотов трассы шинпровода в горизонтальной плоскости в левую и правую стороны.

**СЕКЦИИ УГЛОВЫЕ
горизонтальные неравнобокие 1250А-2000А**



Наименование	Ток, А	Тип секции	A	B	C	D
Секции угловые горизонтальные неравнобокие	1250	У3120	600	750	1250	1400
	1600	У3320М		1410		
	2000	У4420		1410		

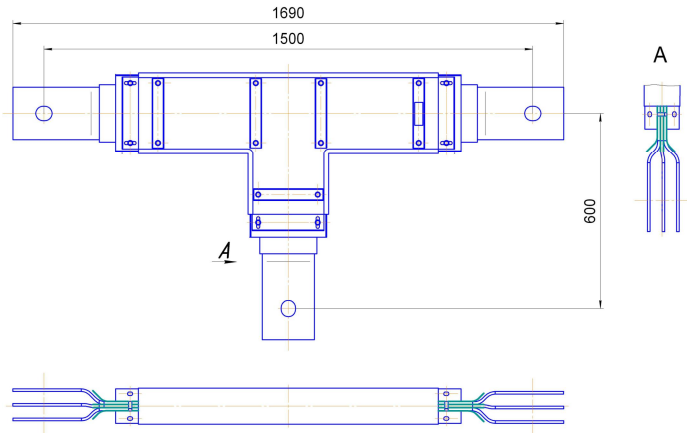
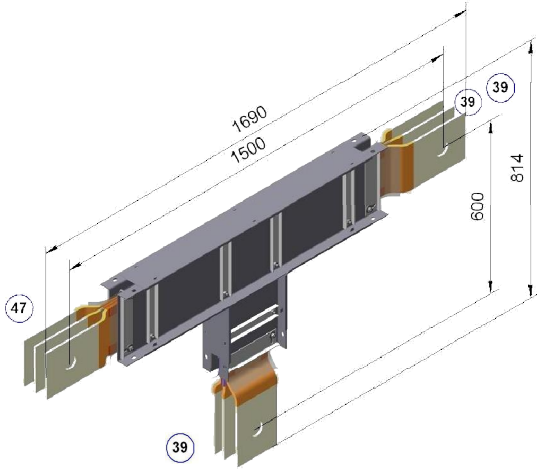
**СЕКЦИИ УГЛОВЫЕ
горизонтальные неравнобокие 2500А-4000А**



Наименование	Ток, А	Тип секции	A	B	C	D	E	F
Секции угловые горизонтальные неравнобокие	2500	У3420	700	950	800	1350	1450	1600
	3200	У3620						
	4000	У4320						

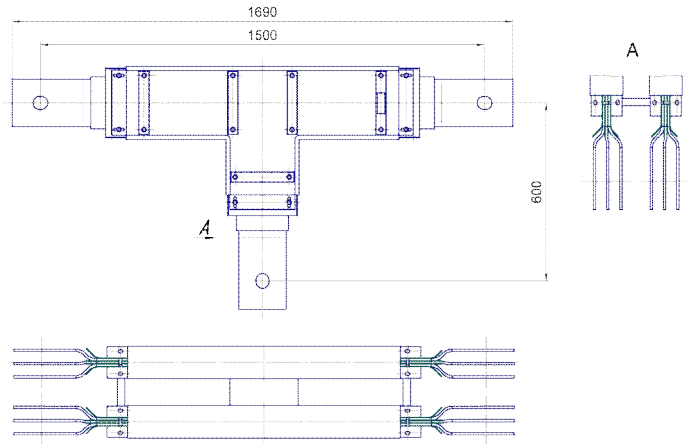
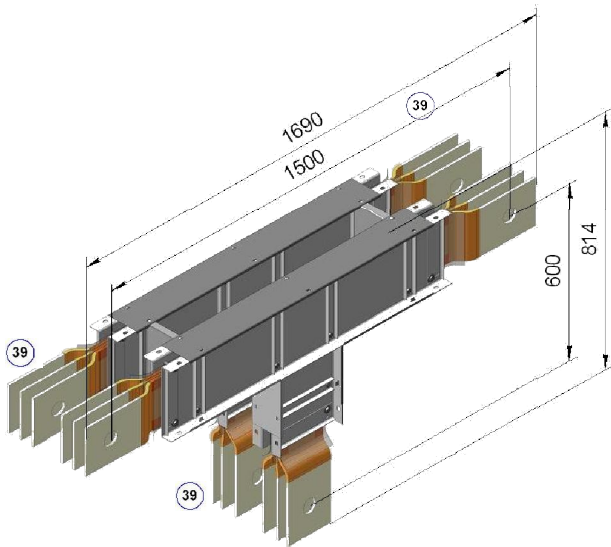
СЕКЦИИ ТРОЙНИКОВЫЕ ВЕРТИКАЛЬНЫЕ предназначены для ответвлений трассы шинпровода в вертикальной плоскости вверх и вниз.

**СЕКЦИИ ТРОЙНИКОВЫЕ
вертикальные 1250А-2000А**



Наименование	Ток, А	Тип секции
Секции тройниковые вертикальные	1250	У3140
	1600	У3340М
	2000	У4440

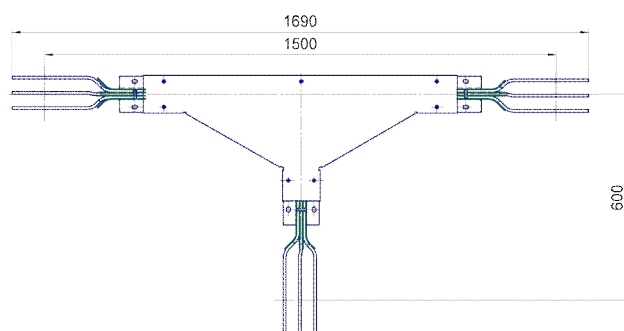
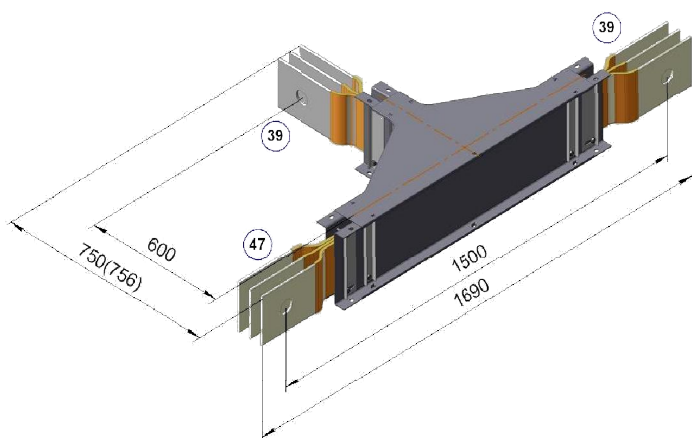
**СЕКЦИИ ТРОЙНИКОВЫЕ
вертикальные 2500А-4000А**



Наименование	Ток, А	Тип секции
Секции тройниковые вертикальные	2500	У3440
	3200	У3640
	4000	У4340

СЕКЦИИ ТРОЙНИКОВЫЕ ГОРИЗОНТАЛЬНЫЕ предназначены для ответвлений трассы шинпровода в горизонтальной плоскости вправо или влево.

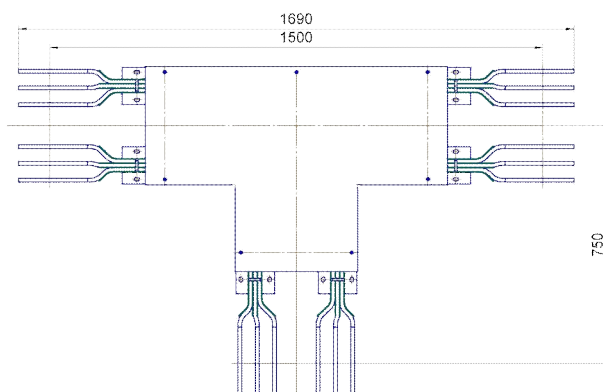
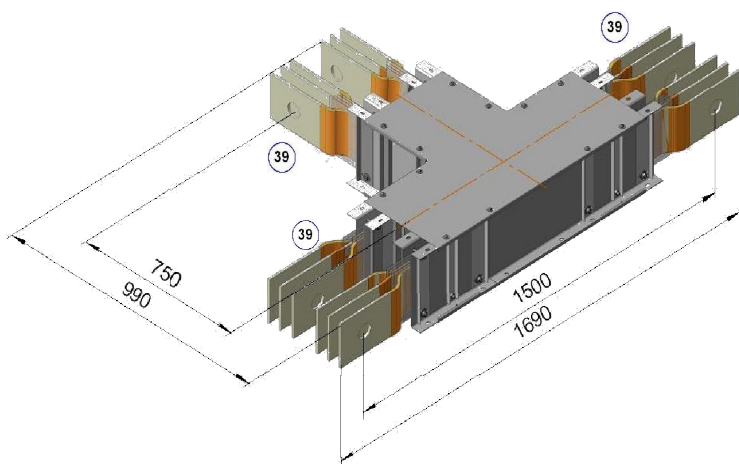
СЕКЦИИ ТРОЙНИКОВЫЕ горизонтальные 1250А-2000А



Наименование	Ток, А	Тип секции
Секции тройниковые горизонтальные	1250	У3141
	1600	У3341М
	2000	У4441

- размеры в скобках даны для секций У4441

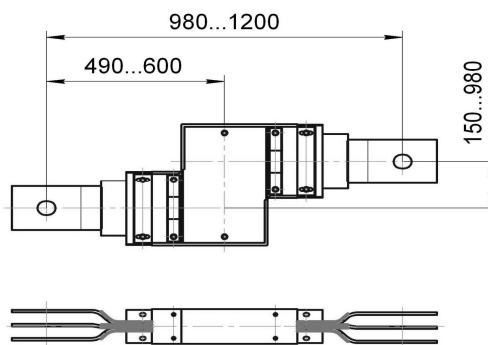
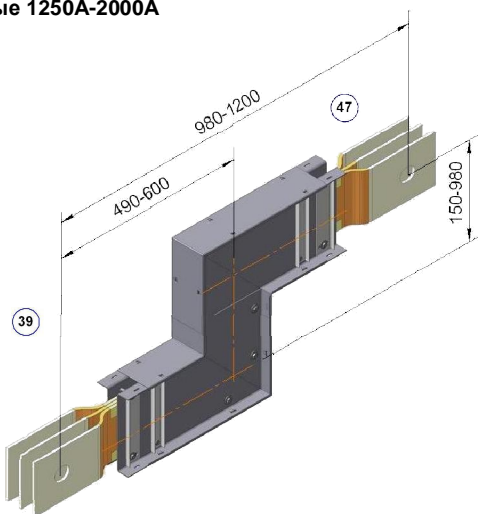
СЕКЦИИ ТРОЙНИКОВЫЕ горизонтальные 2500А-4000А



Наименование	Ток, А	Тип секции
Секции тройниковые горизонтальные	2500	У3441
	3200	У3641
	4000	У4341

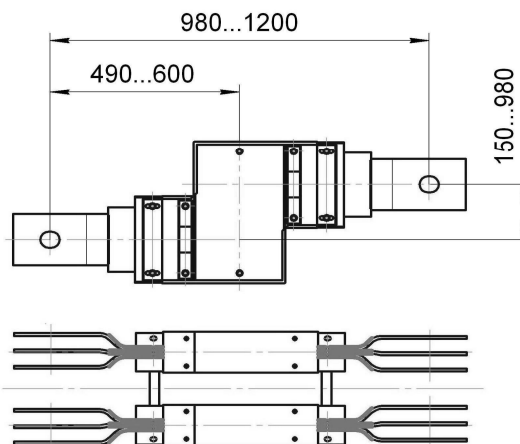
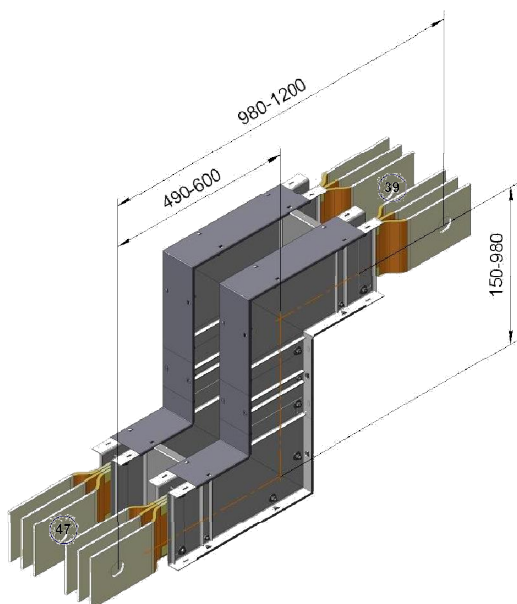
СЕКЦИИ Z-ОБРАЗНЫЕ ВЕРТИКАЛЬНЫЕ применяются в основном на сложных трассах шинопроводов в стеснённых условиях предприятий, насыщенных технологическим оборудованием и различными коммуникациями и представляют собой конструкцию из двух вертикальных поворотов.

**СЕКЦИИ Z-ОБРАЗНЫЕ
вертикальные 1250А-2000А**



Наименование	Ток, А	Тип секции
Секции Z-образные вертикальные	1250	У3138.Z
	1600	У3338.Z
	2000	У4438.Z

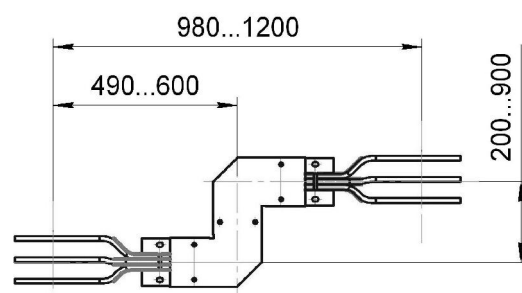
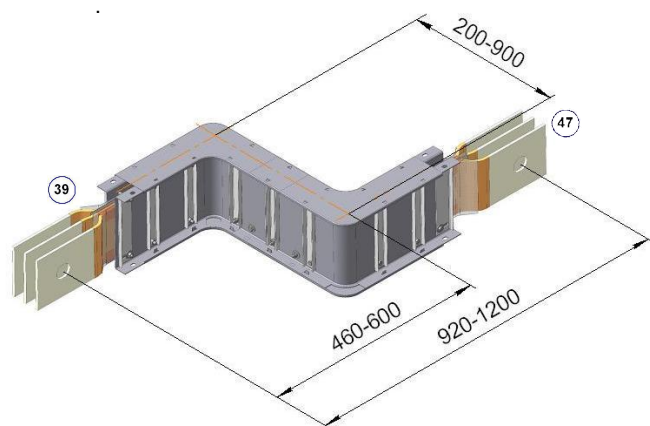
**СЕКЦИИ Z-ОБРАЗНЫЕ
вертикальные 2500А-4000А**



Наименование	Ток, А	Тип секции
Секции Z-образные вертикальные	2500	У3438.Z
	3200	У3638.Z
	4000	У4338.Z

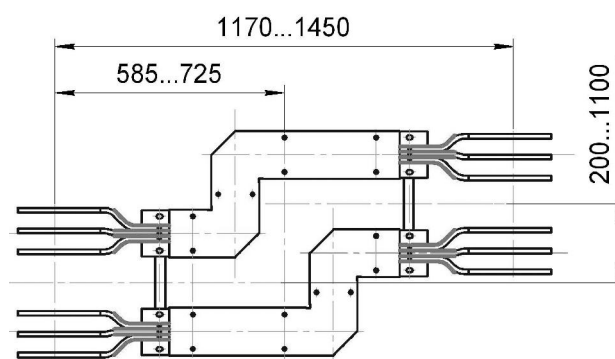
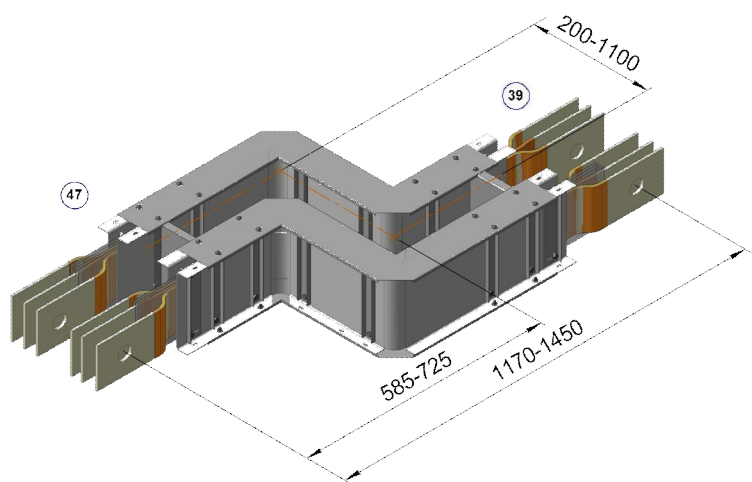
СЕКЦИИ Z-ОБРАЗНЫЕ ГОРИЗОНТАЛЬНЫЕ представляют собой конструкцию из двух горизонтальных поворотов.

**СЕКЦИИ Z-ОБРАЗНЫЕ
горизонтальные 1250А-2000А**



Наименование	Ток, А	Тип
Секции Z-образные горизонтальные	1250	У3139.Z
	1600	У3339.Z
	2000	У4439.Z

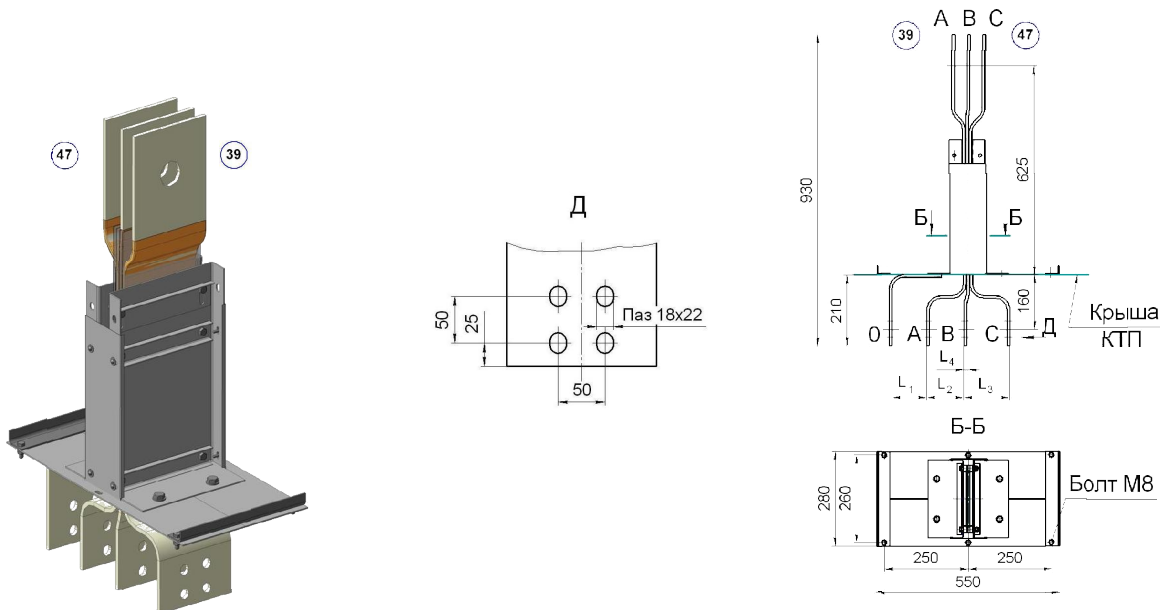
**СЕКЦИИ Z-ОБРАЗНЫЕ
горизонтальные 2500А-4000А**



Наименование	Ток, А	Тип
Секции Z-образные горизонтальные	2500	У3439.Z
	3200	У3639.Z
	4000	У4339.Z

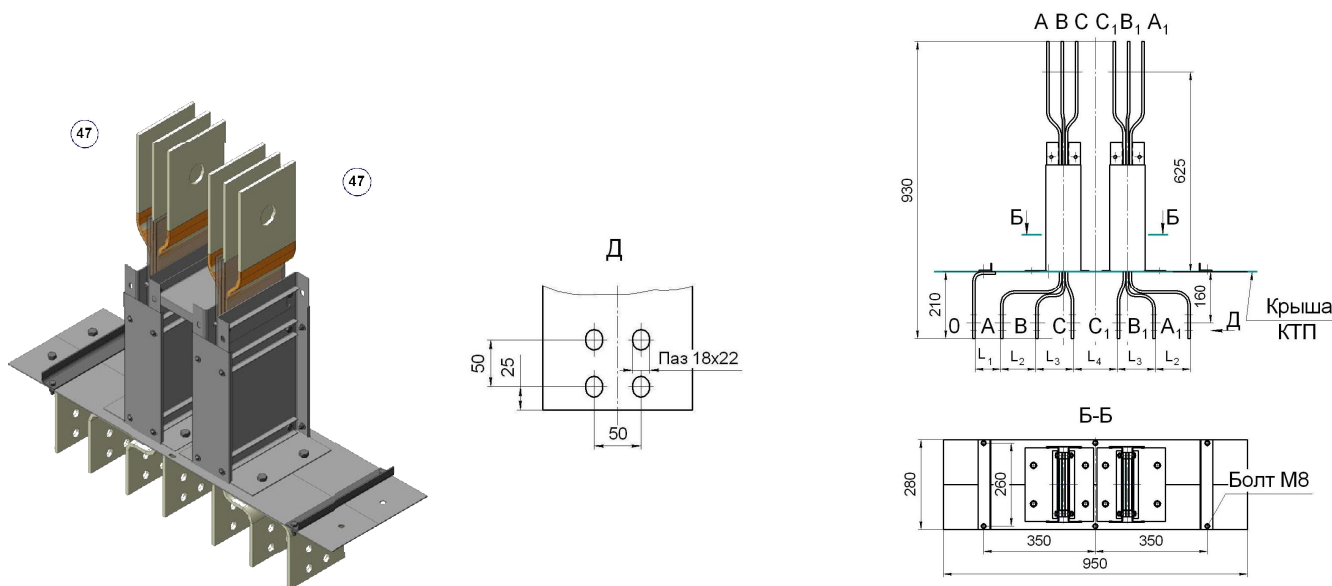
СЕКЦИИ ПРИСОЕДИНИТЕЛЬНЫЕ предназначены для присоединения к шкафам РУНН комплектных трансформаторных подстанций и трансформаторам. Шины секций изготовлены из твердого **алюминиевого сплава АД31.Т1 ГОСТ15176** и допускают сборку с медными проводниками согласно ГОСТ10434 (табл. 3), без дополнительных средств стабилизации электрического сопротивления.

СЕКЦИИ ПРИСОЕДИНИТЕЛЬНЫЕ 1250А-2000А



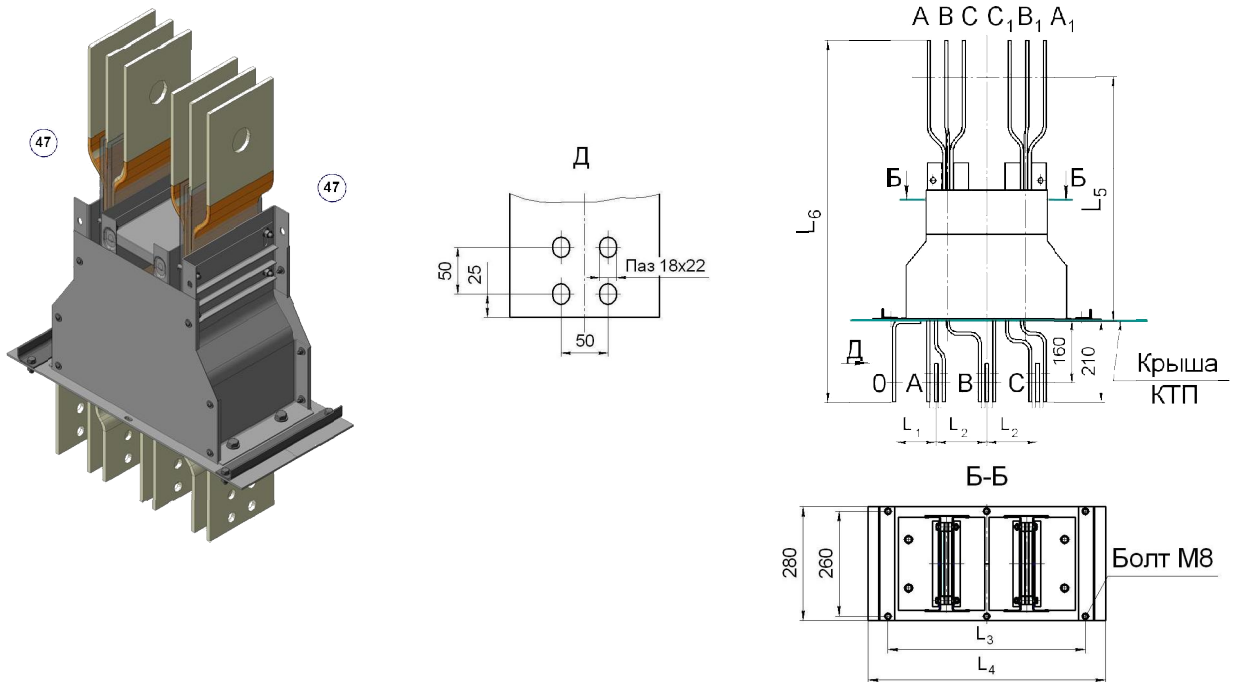
Наименование	Ток, А	Тип	L1, мм	L2, мм	L3, мм	L4, мм
Секция присоединительная	1250-1600	У3342М	90	109	155	23
		У3344М	96	110	136	13
	2000	У4442	94	110	162	26
		У4444	73	131	183	26

СЕКЦИИ ПРИСОЕДИНИТЕЛЬНЫЕ 2500А-4000А



Наименование	Ток, А	Тип	L1, мм	L2, мм	L3, мм	L4, мм
Секция присоединительная	2500-3200	У3642	91	109	118	136
		У3644	81	130	139	156
	4000	У4342	86	109	120	138
		У4344	76	130	142	158

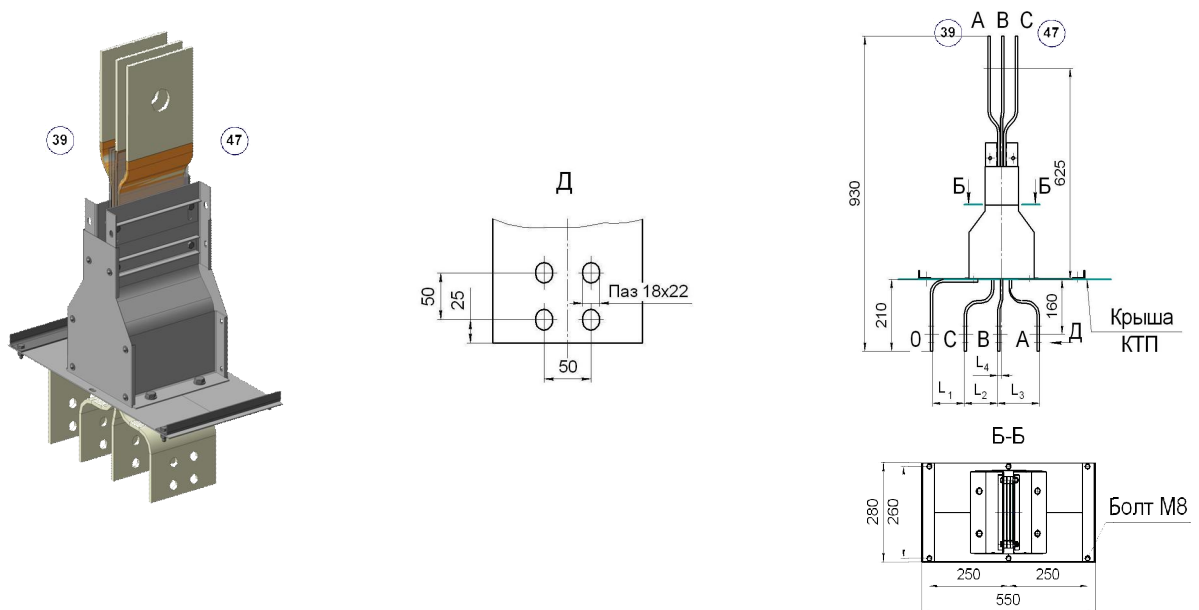
СЕКЦИИ ПРИСОЕДИНИТЕЛЬНЫЕ
2500А-4000А



Наименование	Ток, А	Тип	L1, ММ	L2, ММ	L3, ММ	L4, ММ	L5, ММ	L6, ММ
Секция присоединительная	2500-3200А	У3444	105	130	490	590	625	930
	4000А	У4344М	110	150	540	590	650	955

СЕКЦИИ ПРИСОЕДИНИТЕЛЬНЫЕ
фазировочные 1250А-2000А

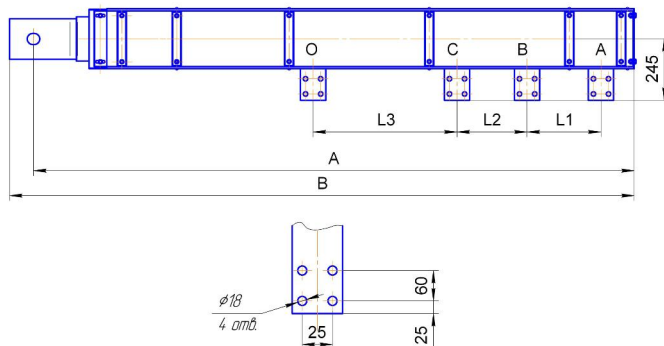
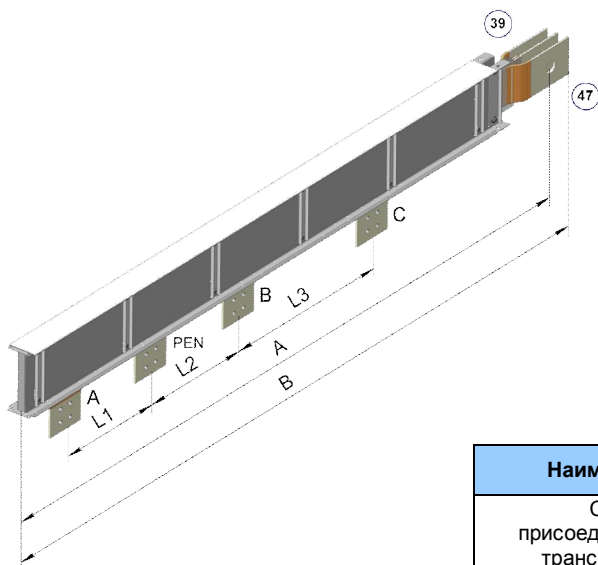
Секции присоединительные фазировочные отличаются от присоединительных обратным чередованием фаз. Они применяются для транспозиции фаз шин проводов при соединении шинных выводов двух КТП, расположенных на концах магистрали.



Наименование	Ток, А	Тип	L1, ММ	L2, ММ	L3, ММ	L4, ММ
Секция присоединительная фазировочная	1250-1600А	У3345М	97	109	135	13
	2000А	У4445	75	129	181	26
		У4443	97	108	160	26

Секции присоединительные к трансформатору предназначены для присоединения к трансформаторам подстанций. Шины секций изготовлены из твердого **алюминиевого сплава АД31.Т1 ГОСТ15176** и допускают сборку с медными проводниками согласно ГОСТ10434 (табл. 3), без дополнительных средств стабилизации электрического сопротивления.

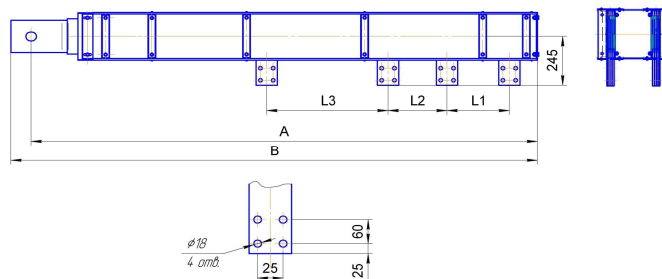
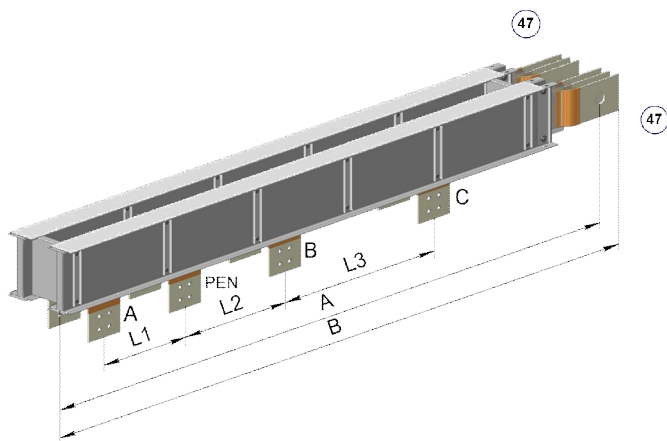
СЕКЦИИ ПРИСОЕДИНИТЕЛЬНЫЕ к трансформатору 1250А-2000А



Наименование	Ток, А	Тип	A*, мм	B*, мм	L1*, мм	L2*, мм	L3*, мм
Секция присоединительная к трансформатору	1250-2000А	У3344.Т	3000	3095	*	*	*
		У4444.Т					

* - размеры указать в примечании заявки (заказа), в зависимости от типа трансформатора.

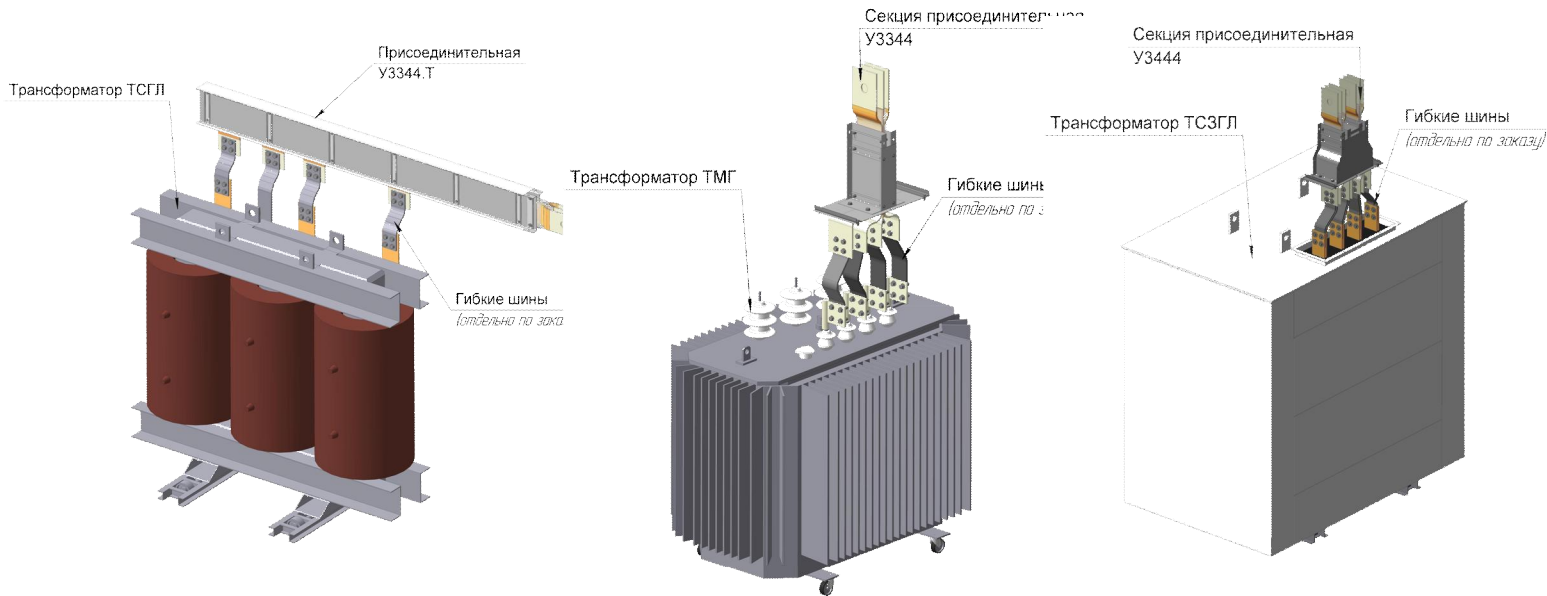
СЕКЦИИ ПРИСОЕДИНИТЕЛЬНЫЕ к трансформатору 2500А-4000А



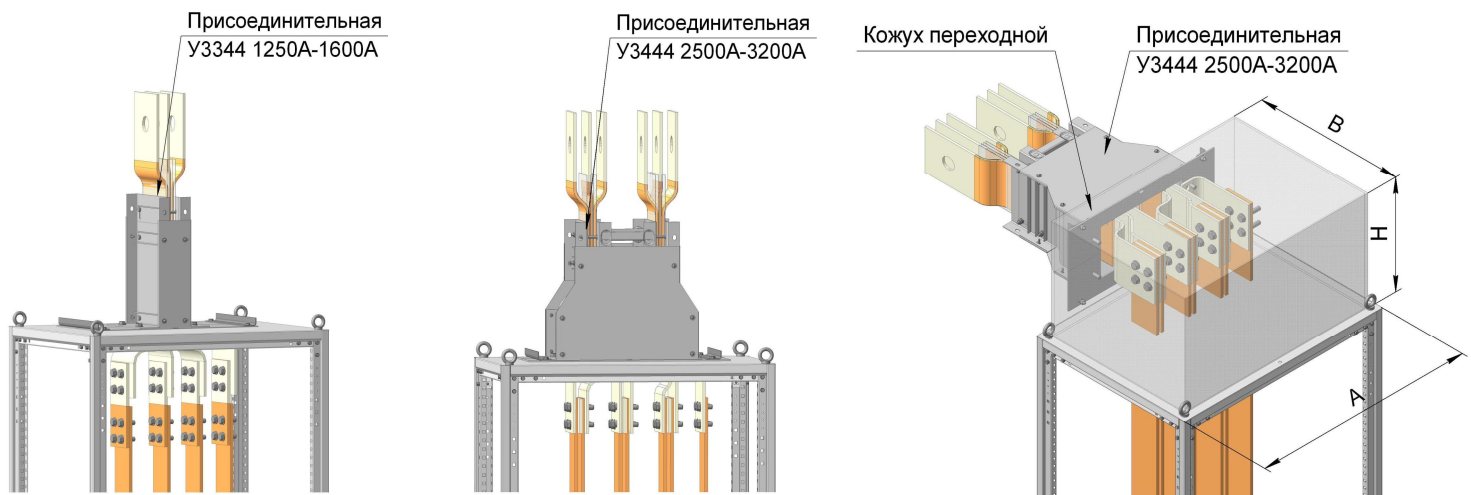
Наименование	Ток, А	Тип	A*, мм	B*, мм	L1*, мм	L2*, мм	L3*, мм
Секция присоединительная к трансформатору	2500-4000А	У3444.Т	3000	3095	*	*	*
		У4344.Т					

* - размеры указать в примечании заявки (заказа), в зависимости от типа трансформатора.

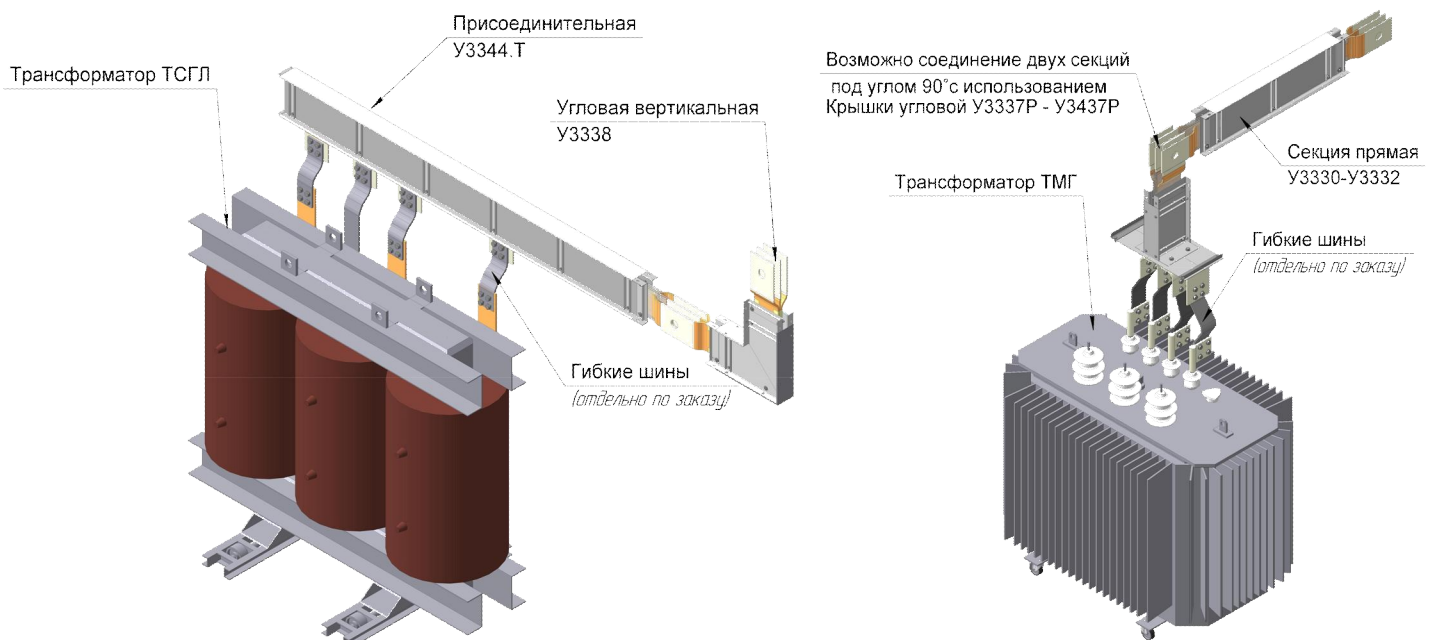
ПОДКЛЮЧЕНИЯ К ТРАНСФОРМАТОРАМ



ПОДКЛЮЧЕНИЕ К ШКАФАМ ГРЩ

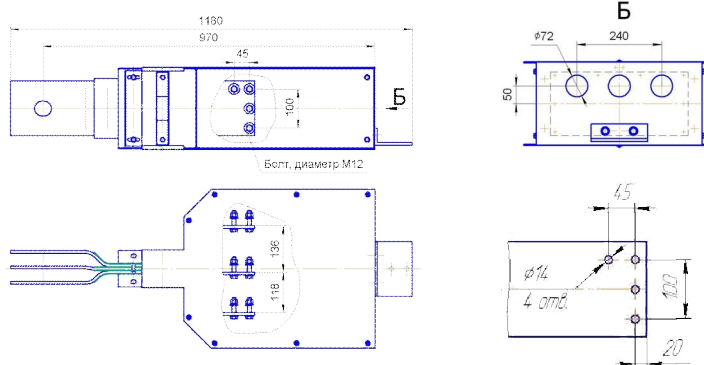
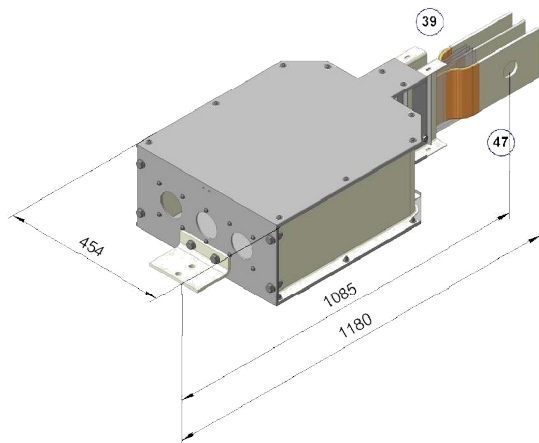


При заказе Кожуха переходного указать размеры А, В, Н в зависимости от габарита шкафа.



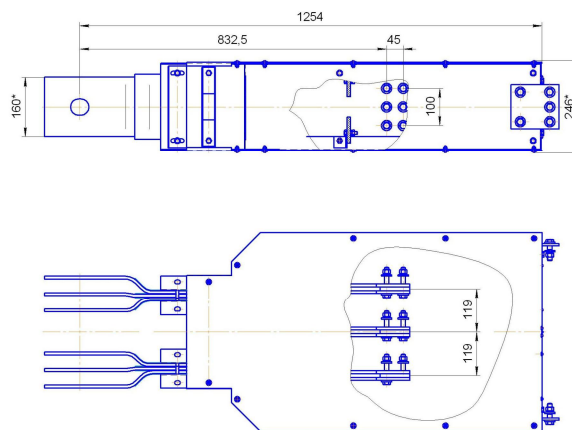
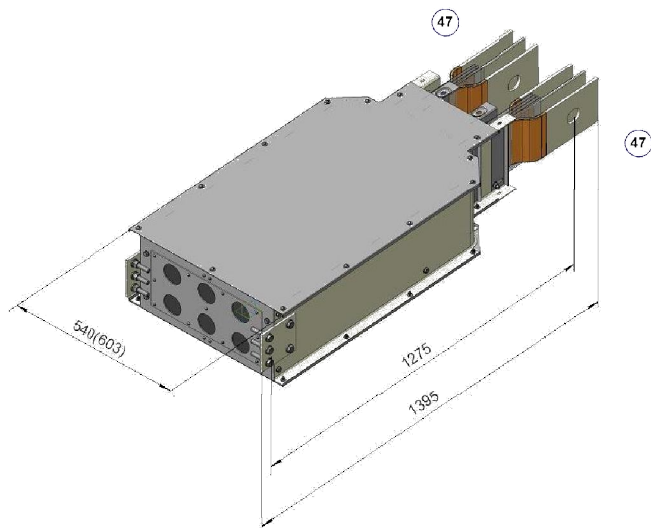
СЕКЦИИ ПЕРЕХОДНЫЕ НА КАБЕЛЬ рассчитаны на переход с шин на кабель с помощью наконечников ЛС1500-12-2УХЛ3 ГОСТ 7387 или других типов. Шины секций изготовлены из **алюминиевого сплава АД31.Т1** ГОСТ 15176 и допускают сборку с медными проводниками согласно ГОСТ 10434 (таблица 3), без дополнительного применения средств стабилизации электрического сопротивления.. При встречном расположении двух секций на участке трассы, они могут быть применены с той же целью, что и гибкая секция

**СЕКЦИИ ПЕРЕХОДНЫЕ
на кабель 1250А-2000А**



Наименование	Ток, А	Тип
Секции переходные на кабель	1250-1600	У3356М
	2000	У4456

**СЕКЦИИ ПЕРЕХОДНЫЕ
на кабель 2500А-4000А**

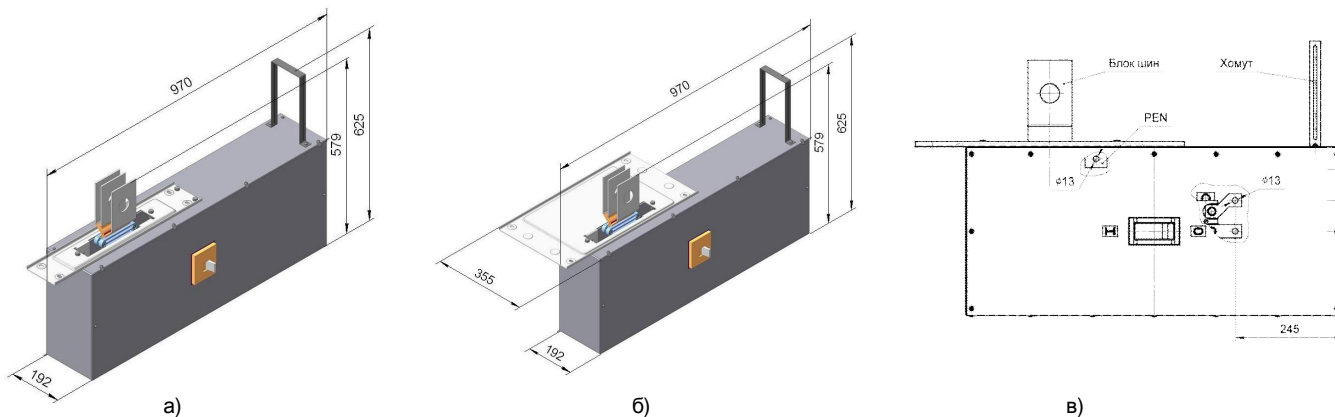


- в скобках дан размер для секции У4356

Наименование	Ток, А	Тип
Секции переходные на кабель	2500-3200	У3656
	4000	У4356

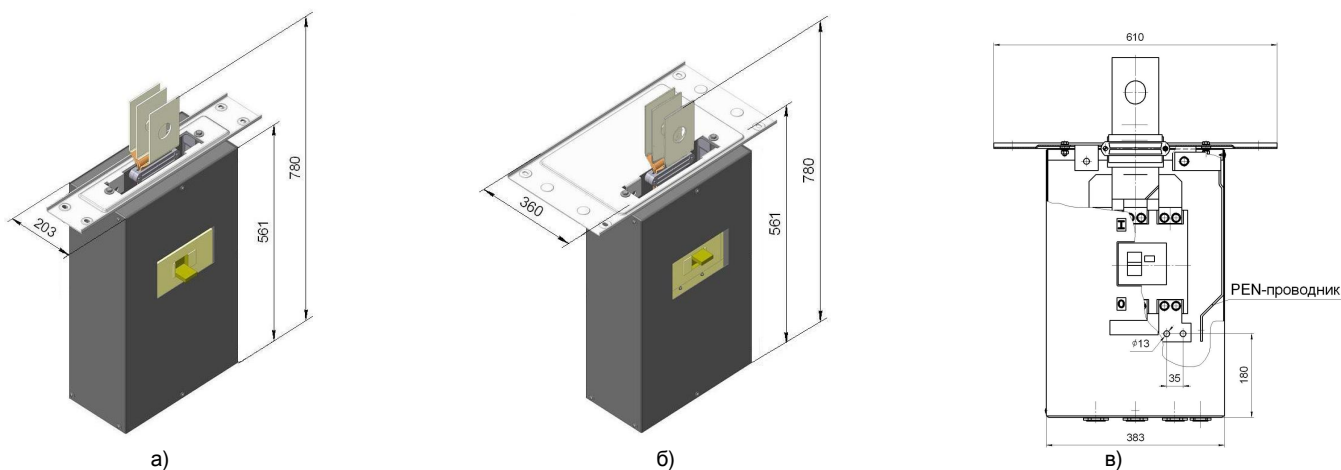
СЕКЦИИ ОТВЕТВИТЕЛЬНЫЕ С АВТОМАТИЧЕСКИМ ВЫКЛЮЧАТЕЛЕМ выполнены в виде стальной разъемной коробки с закрепленной на ней алюминиевой крышкой, закрывающей стык шинопровода снизу. Выводы аппаратов (автоматических выключателей) допускают присоединение 4-х проводов или жил кабелей сечением до 120 мм²

СЕКЦИИ ОТВЕТВИТЕЛЬНЫЕ с автоматическим выключателем



Наименование	Ток, А	Тип	Тип	Рис.
		400А	630А	
Секции ответвительные горизонтальные с автоматическим выключателем ВА 51-39	1250-1600	У3116N	У3117N	а, в
	2000	У4416N	У4417N	
	2500-3200	У3416N	У3417N	б, в
	4000	У4316N	У4317N	

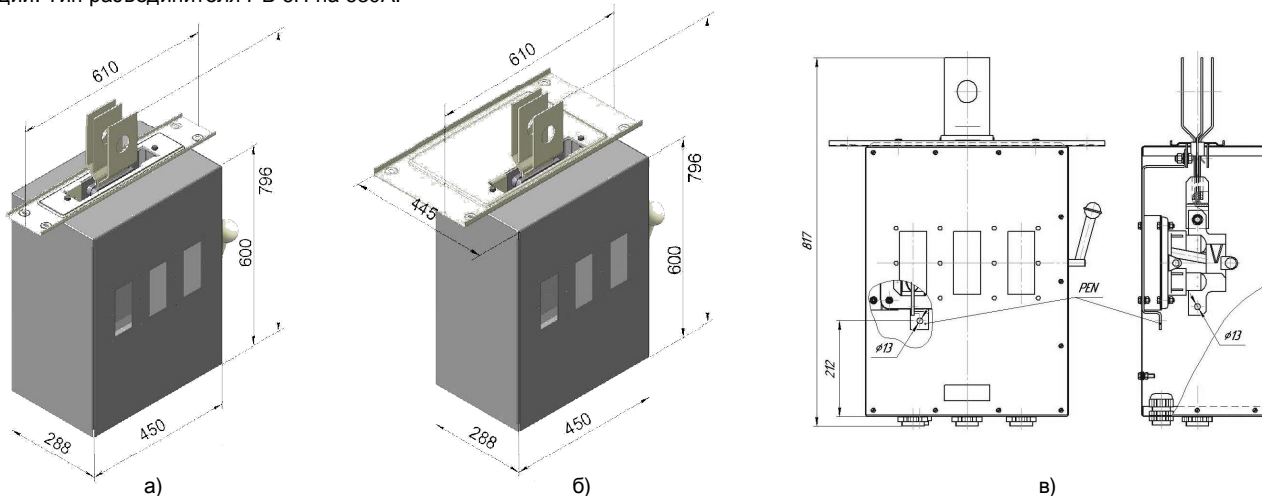
СЕКЦИИ ОТВЕТВИТЕЛЬНЫЕ с автоматическим выключателем



Наименование	Ток, А	Тип	Тип	Рис.
		400А	630А	
Секции ответвительные вертикальные с автоматическим CVS «Schneider Electric»	1250-1600	У3328M	У3329M	а, в
	2000	У4418	У4419	
	2500-3200	У3418	У3419	б, в
	4000	У4318	У4319	

**СЕКЦИИ ОТВЕТВИТЕЛЬНЫЕ
с разъединителем**

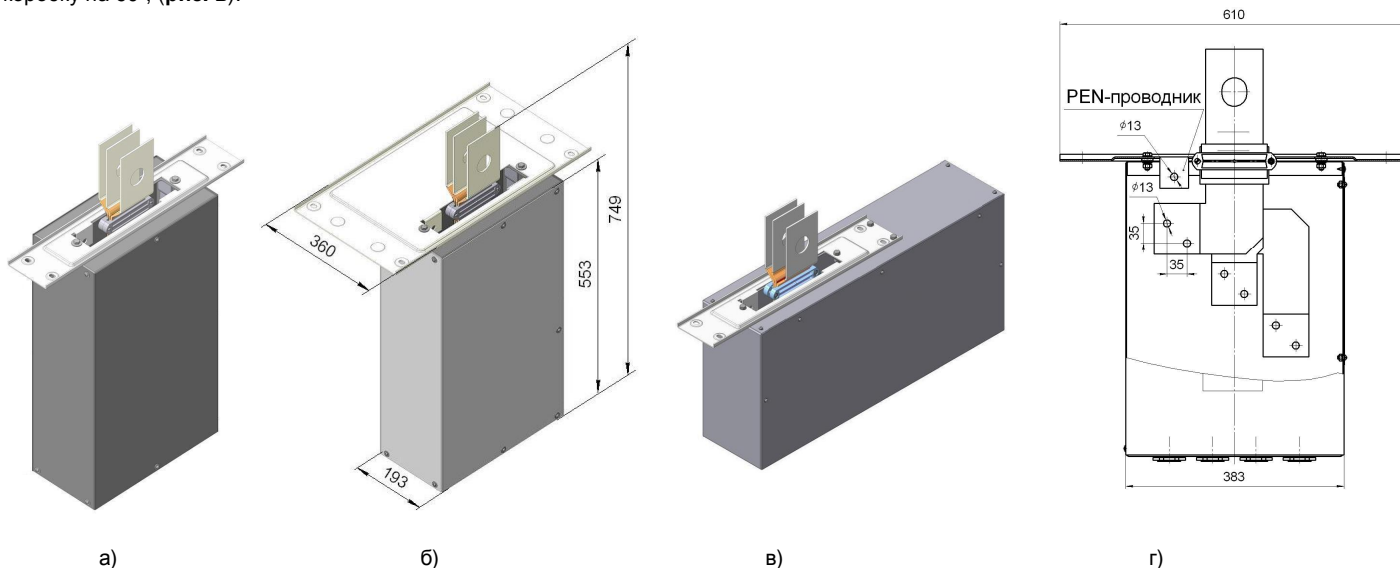
Секции ответвительные с разъединителем предназначены для выполнения ответвлений проводами или кабелями в месте стыка секций. Тип разъединителя РБ-6П на 630А.



Наименование	Ток, А	Тип	Рис.
Секции ответвительные с разъединителем РБ-6П-630А	1250-1600	У3354М	а, в
	2000	У4454	
	2500-3200	У3454	б, в
	4000	У4354	

**СЕКЦИИ ОТВЕТВИТЕЛЬНЫЕ
без коммутационного аппарата**

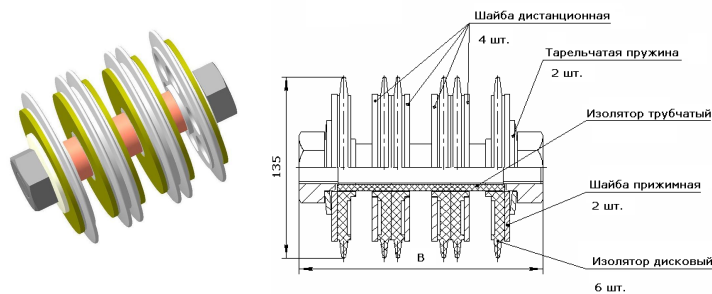
Секции ответвительные без коммутационного аппарата выполнены в виде стальной разъемной коробки с закрепленной на ней алюминиевой крышкой стыка. Поставляются комплектно с блоком ответвительных шин. Рассчитаны на присоединение четырех проводов сечением до 120 мм² на фазу. Конструкция секций допускает ввод проводов как снизу, так и сбоку. В состоянии поставки предусмотрен ввод проводов снизу. При вводе проводов сбоку, крышку стыка и заглушку необходимо поменять местами и повернуть коробку на 90°, (рис. в).



Наименование	Ток, А	Тип	Рис.
Секции ответвительные без коммутационного аппарата	1250-1600	У3351М	а, в, г
	2000	У4451	
	2500-3200	У3451	б, г
	4000	У4351	

СЖИМЫ БОЛТОВЫЕ

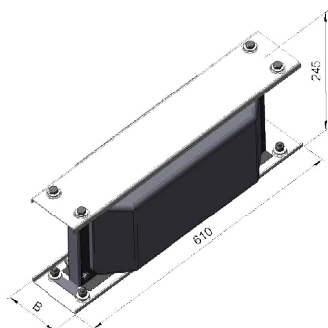
Сжимы болтовые представляют собой комплект деталей для разъёмного соединения фазных шин секций шинпровода между собой и с ответвленной секцией, и состоят из шпильки с гайками, изоляторов, стальных шайб и тарельчатых пружин.



Наименование	Ток, А	Тип	В, мм	Кол-во штук на 1 стык
Сжим болтовой	1250 1600	У3335	188	1
	2500 3200			2
	2000	У4435	212	1
	4000			2

КРЫШКИ ТОРЦОВЫЕ

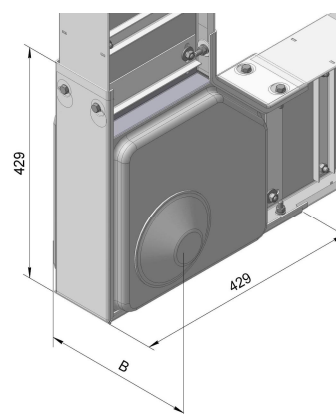
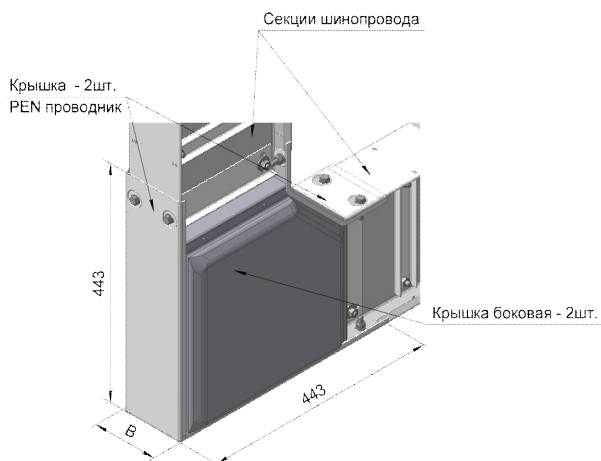
Крышки торцовые состоят из комплекта крышек: боковых (2 шт.), верхней и нижней, соединённых между собой, и предназначенных для ограждения свободных концов шин шинпровода.



Наименование	Ток, А	Тип	В, мм
Крышка торцовая	1250-1600	У3336М	119
	2000	У4436	134
	2500-3200	3436	323
	4000	У4336	383

КРЫШКИ УГЛОВЫЕ

Крышки угловые предназначены для закрывания мест соединения двух секций, состыкованных под углом 90° в вертикальной плоскости при сварном соединении шин. При болтовом соединении шин, крышки комплекта обозначаются дополнительной буквой «Р» (**разъёмное соединение**).

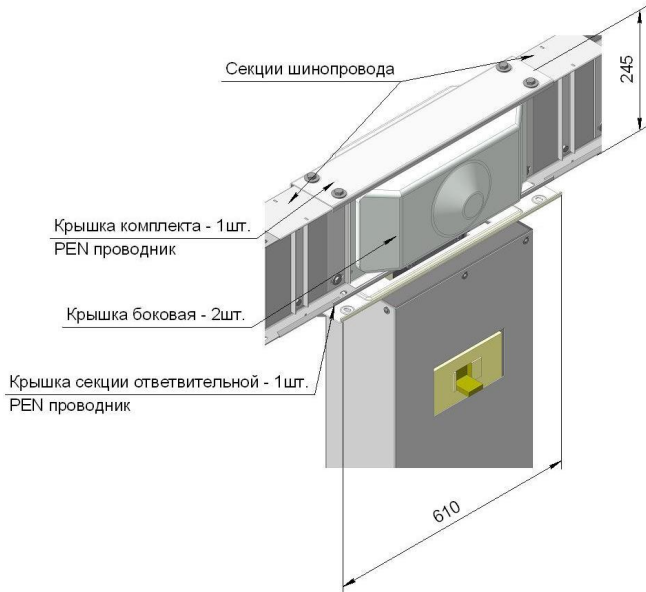


Наименование	Ток, А	Тип	В, мм
Крышка угловая	1250-1600	У3337	119
	2000	У4437	134
	2500-3200	У3437	323
	4000	У4337	383

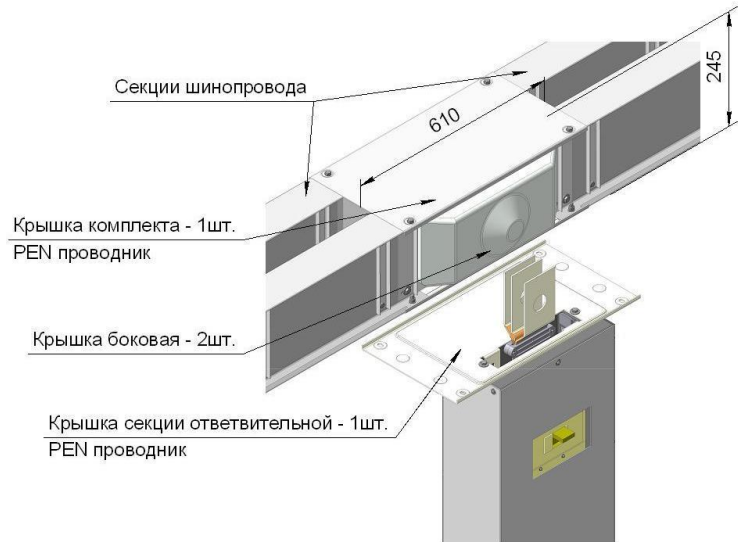
Наименование	Ток, А	Тип	В, мм
Крышка угловая	1250-1600	У3337Р	249
	2000	У4437Р	264
	2500-3200	У3437Р	483
	4000	У4337Р	513

КОМПЛЕКТЫ СТЫКОВОЧНЫЕ предназначены для изолирования шин и защиты места стыка от механических повреждений. При болтовом соединении для изолирования шин стыка в стыковочные комплекты входят изолирующие пластины.

КОМПЛЕКТЫ СТЫКОВОЧНЫЕ при болтовом соединении шин с ответвлением

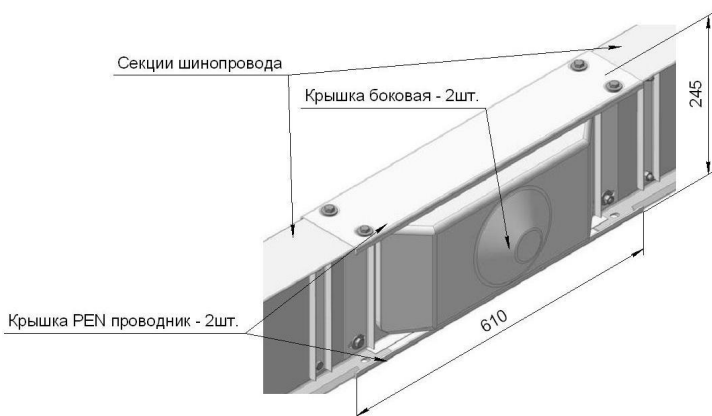


Наименование	Ток, А	Тип
Комплект стыковочный при болтовом соединении шин с ответвлением	1250-1600	У3166
	2000	У4466

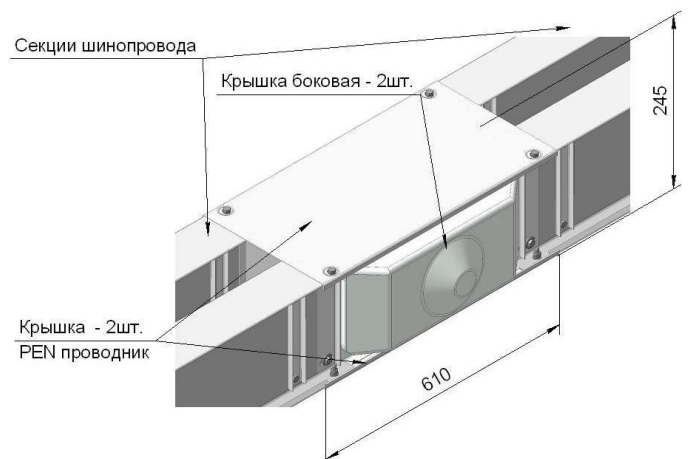


Наименование	Ток, А	Тип
Комплект стыковочный при болтовом соединении шин с ответвлением	2500-3200	У3466
	4000	У4366

КОМПЛЕКТ СТЫКОВОЧНЫЙ при болтовом соединении шин без ответвления



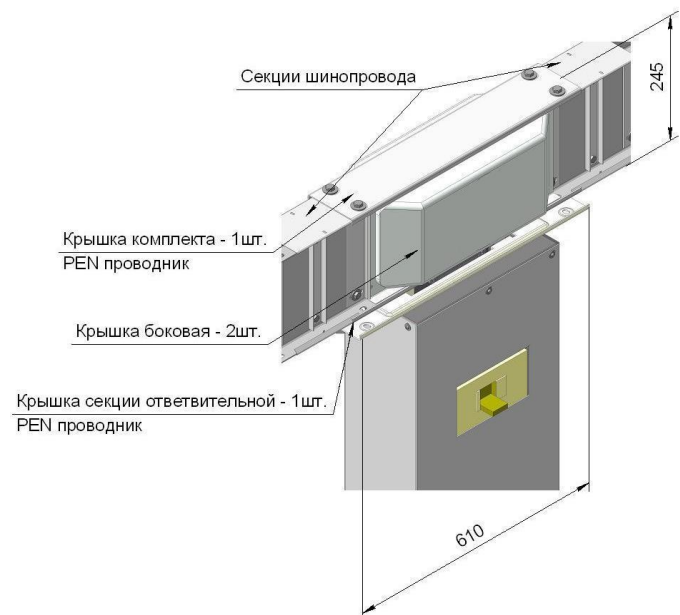
Наименование	Ток, А	Тип
Комплект стыковочный при болтовом соединении шин без ответвления	1250-1600	У3168
	2000	У4468



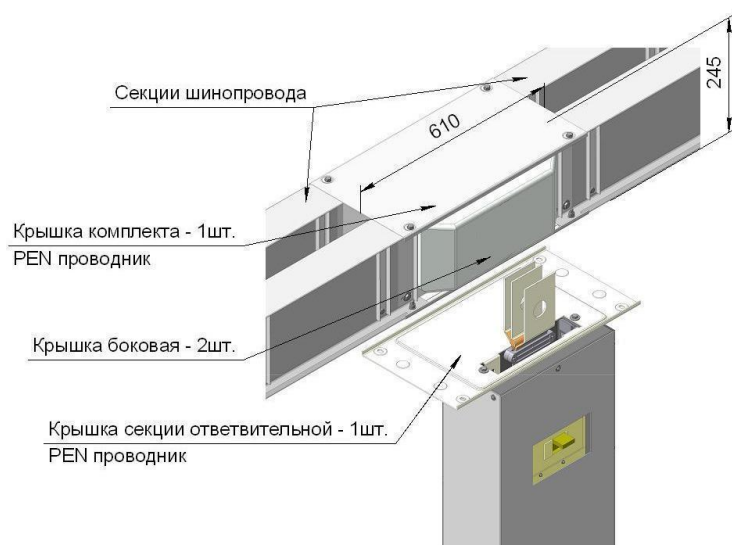
Наименование	Ток, А	Тип
Комплект стыковочный при болтовом соединении шин без ответвления	2500-3200	У3468
	4000	У4368

Для изолирования шин стыка при сварном соединении в стыковочные комплекты входят стеклолакоткань и клей.

КОМПЛЕКТ СТЫКОВОЧНЫЙ
при сварном соединении шин с ответвлением

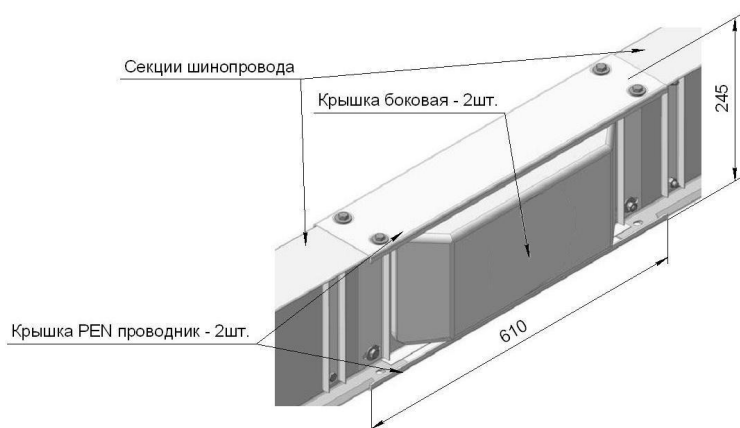


Наименование	Ток, А	Тип
Комплект стыковочный при сварном соединении шин с ответвлением	1250-1600	У3167
	2000	У4467

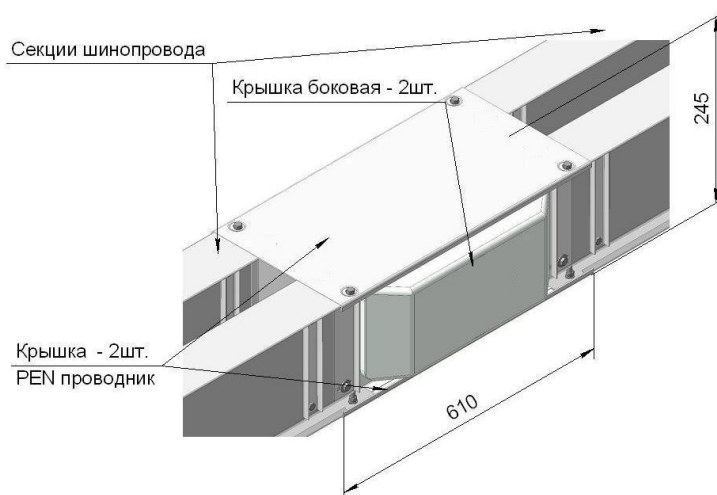


Наименование	Ток, А	Тип
Комплект стыковочный при сварном соединении шин с ответвлением	2500-3200	У3467
	4000	У4367

КОМПЛЕКТ СТЫКОВОЧНЫЙ
при сварном соединении шин без ответвлений



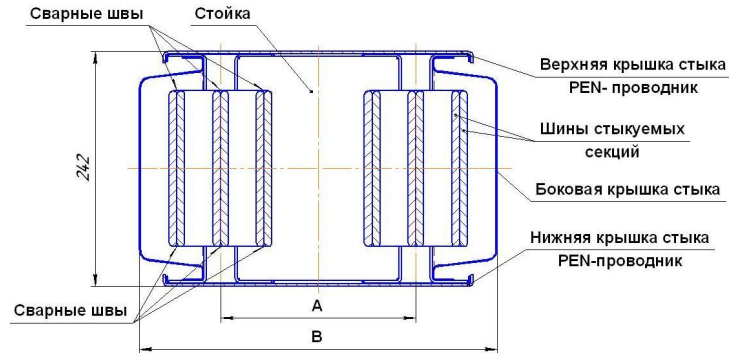
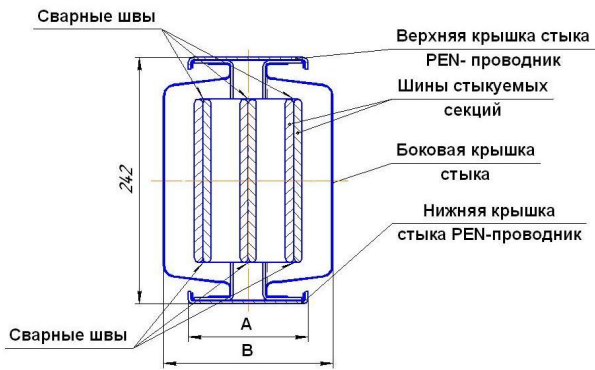
Наименование	Ток, А	Тип
Комплект стыковочный при сварном соединении шин без ответвлений	1250-1600	У3169
	2000	У4469



Наименование	Ток, А	Тип
Комплект стыковочный при сварном соединении шин без ответвлений	2500-3200	У3469
	4000	У4369

ПОПЕРЕЧНЫЙ РАЗРЕЗ

комплекта стыковочного при сварном соединении шин

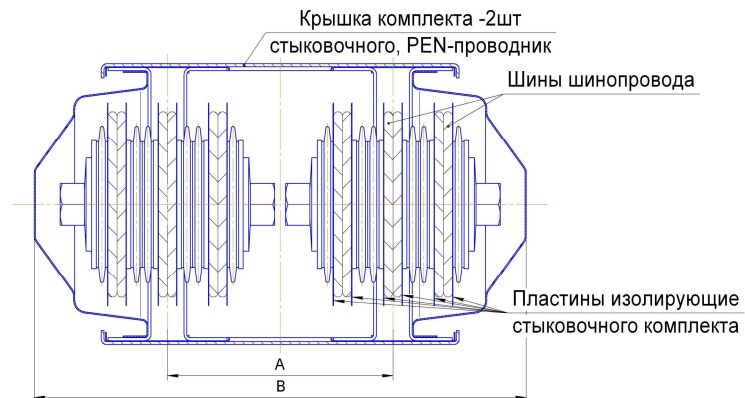
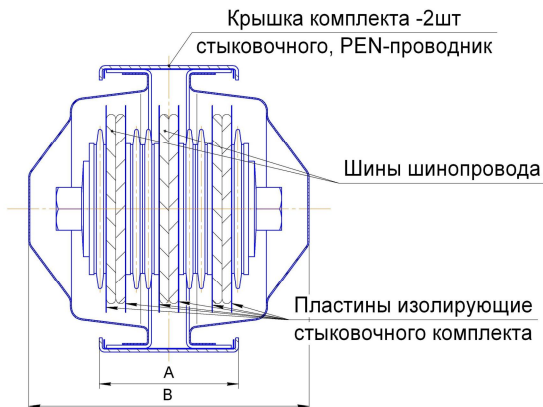


Наименование	Ток, А	А, мм	В, мм
У3169	1250-1600	120	167
У4469	2000	131	179

Наименование	Ток, А	А, мм	В, мм
У3469	2500-3200	200	367
У4369	4000	250	429

ПОПЕРЕЧНЫЙ РАЗРЕЗ

комплекта стыковочного при болтовом соединении шин



Наименование	Ток, А	А, мм	В, мм
У3168	1250-1600	250	297
У4468	2000	361	309

Наименование	Ток, А	А, мм	В, мм
У3468	2500-3200	330	497
У4368	4000	380	559

КОМПЛЕКТ МАТЕРИАЛОВ

для изоляции шин на монтаже

Комплект материалов для изоляции шин на монтаже У1569 предназначен для изолирования шин подгоночной секции после её доработки в прямую секцию нужного размера, на стыках двух секций, соединённых под углом 90° в вертикальной плоскости, и свободных концов шин шинпровода. В комплект входят стеклолакоткань и клей. Один комплект материалов рассчитан: в шинпроводах ШМА 4-1250 – на 9 стыков, в ШМА 4-1600 – на 7, в ШМА 4-2000 – на 7, в ШМА 4-2500 – на 4,5, в ШМА 4-3200 – на 4 и в ШМА 4-4000 – на 3,5 стыка.

ФОРМУЛИРОВАНИЕ ЗАКАЗА

В заказе необходимо указать: наименование, тип шинпровода и секций согласно структуре условного обозначения. Пример записи обозначения шинпровода магистрального алюминиевого четырёхпроводного на номинальный ток 1250 А, степень защиты IP44, класс защиты от поражения электрическим током 1, климатического исполнения У3:

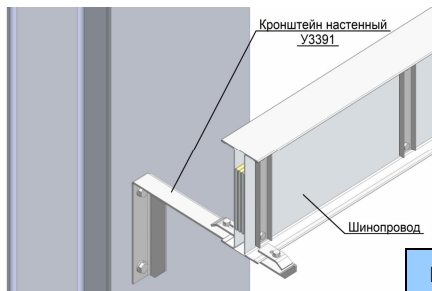
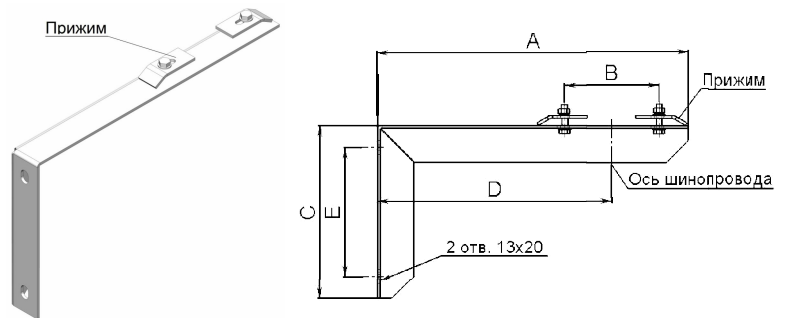
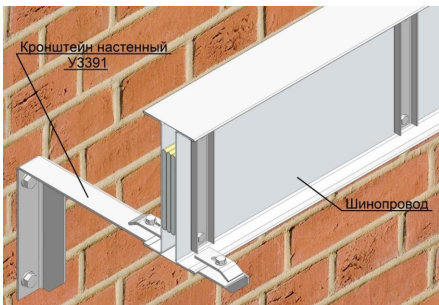
Шинпровод магистральный ШМА 4-1250-44-1 У3 ТУ 3449-011-05774835-2005 в составе:

- | | |
|--|---------|
| 5.1. Секция прямая L=3000 мм У3132 У3 | - 5 шт. |
| 2. К-т стык. для болтового соед. шин без отв. У3168 У3 | - 3 шт. |
| 3. К-т стык. для болтового соед. шин с отв. У3166 У3 | - 2 шт. |
| 4. Крышка торцевая У3336 У3 | - 1 шт. |
| 5. Секция ответвительная (400 А) У3328 У3 | - 1 шт. |
| 6. Секция ответвительная (630 А) У3329 У3 | - 1 шт. |
| 7. Секция переходная на кабель У3356 У3 | - 1 шт. |
| 8. Сжим болтовой У3335 У3 | - 5 шт. |

КРЕПЛЕНИЕ ШИНОПРОВОДОВ

Крепления шинопроводов соответствуют требованиям ГОСТ 6815 и ТУ 3449-011-05774835-2005.

КРОНШТЕЙНЫ

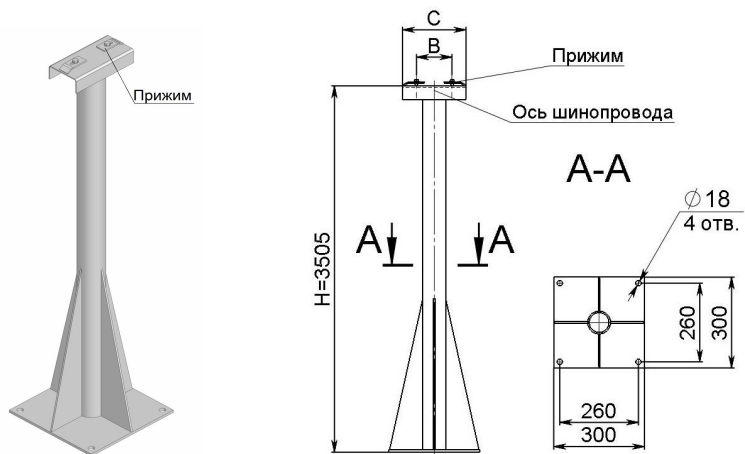


Кронштейны предназначены для крепления шинопровода к вертикальным поверхностям строительных конструкций при горизонтальной прокладке выполнены из согнутого под прямым углом стального уголка и снабжены двумя прижимами для закрепления на нём шинопровода.

Наименование	Тип	Применим к шинопроводам			Размеры, мм				
		ШМА 4	ШМА 5	ШМАД	A	B	C	E	D
Кронштейн настенный	УЗ391	1250 А	1250 А	1600 А	425	130	235	175	320
		1600 А	1600 А	2500 А					
		2000 А							
	УЗ491	2500 А	2500 А	3200 А	565	320	235	175	320
		3200 А	3200 А	5000 А					
	УЗ491	4000 А	-	-	600	420	250	190	340

При заказе не типового кронштейна необходимо указать требуемый размер "D"

СТОЙКИ НАПОЛЬНЫЕ

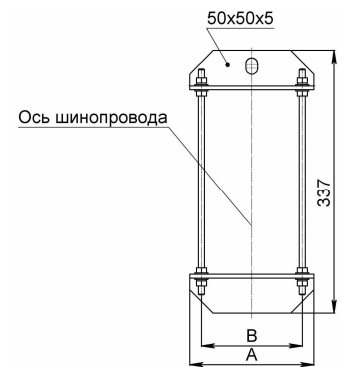
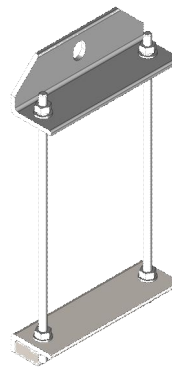
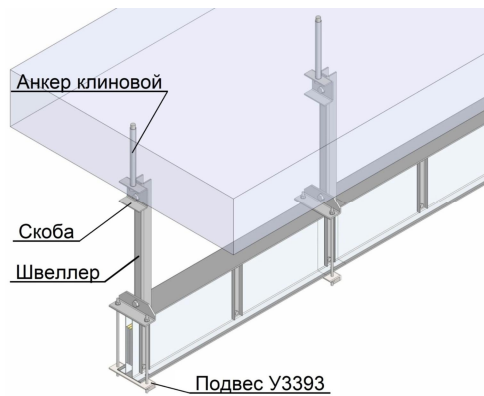
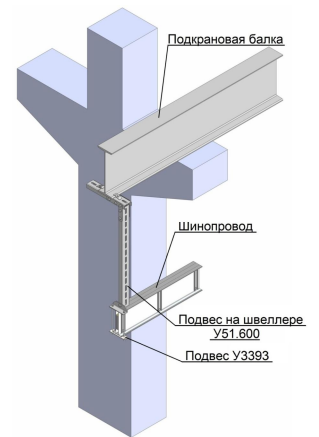
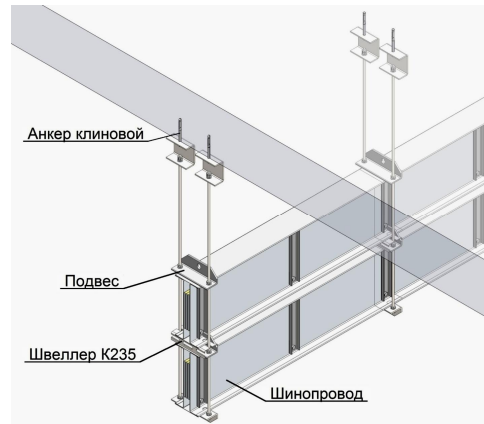
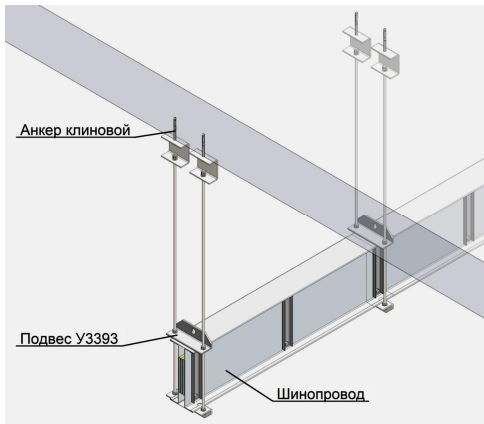


Стойки напольные предназначены для крепления шинопровода к полу, специальному фундаменту или другим горизонтальным поверхностям при горизонтальной прокладке, состоят из стальной трубы с плитой для установки стойки на полу и укомплектованы деталями для крепления шинопровода

Наименование	Тип	Применима к шинопроводам			C, мм	B, мм	H, мм, возможно в пределах
		ШМА 4	ШМА 5	ШМАД			
Стойки напольные	УЗ392	1250 А	1250 А	1600 А	210	130	2500-4500
		1600 А	1600 А	2500 А			
		2000 А					
	УЗ492	2500 А	2500 А	3200 А	410	330	
		3200 А	3200 А	5000 А			
	УЗ392	4000 А	-	-	520	420	

При заказе не типовой стойки необходимо указать требуемый размер "H"

ПОДВЕСЫ

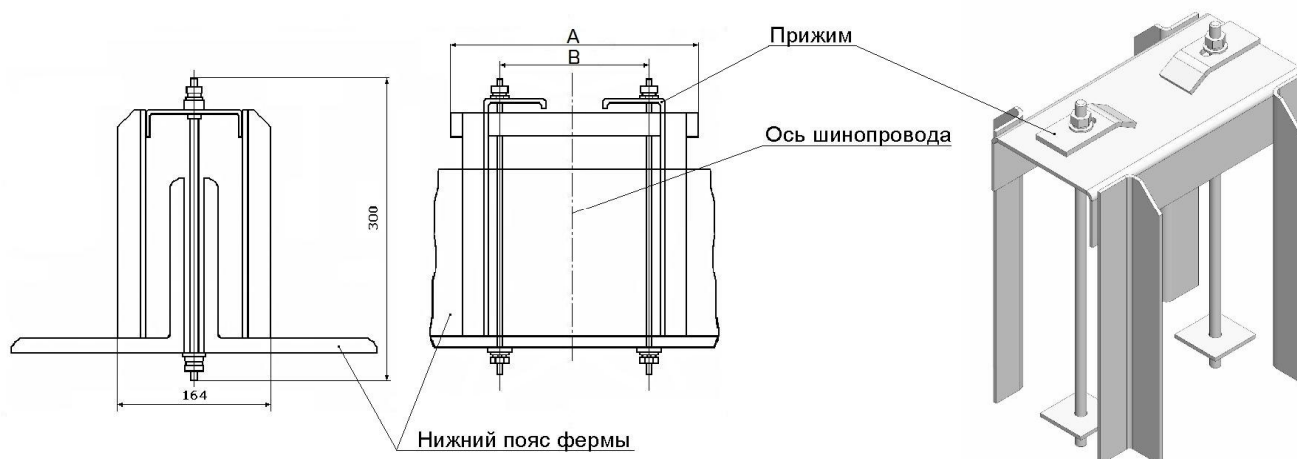


Подвесы предназначены для крепления шинпровода к перекрытиям здания, нижнему поясу ферм и другим потолочным строительным конструкциям, представляют собой стальную рамку, выполненную из двух уголков, стянутых шпильками в жесткую конструкцию. Верхний уголок имеет отверстие для крепления подвеса.

Наименование	Тип	Применим к шинпроводам			А, мм	В, мм
		ШМА 4	ШМА 5	ШМАД		
Подвесы	У3393	1250 А 1600 А 2000 А	1250 А 1600 А	1600 А 2500 А	160	130
	У3493	2500 А 3200 А	2500 А 3200 А	3200 А 5000 А	360	330
	У4393	4000 А	-	-	460	420

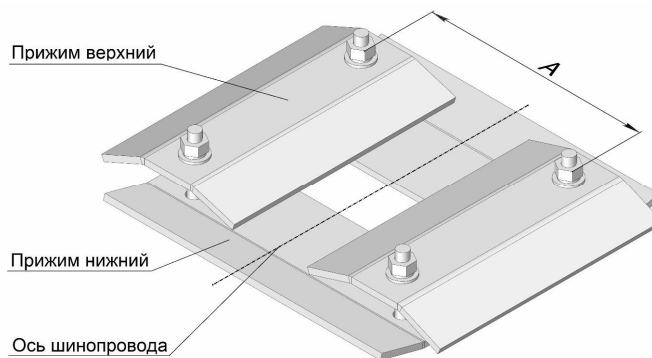
СТОЙКИ

Стойки предназначены для прокладки шинпровода поперек нижнего пояса металлических ферм и представляют собой сварную стальную конструкцию, укомплектованную элементами для крепления шинпровода.



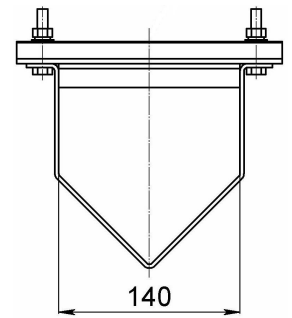
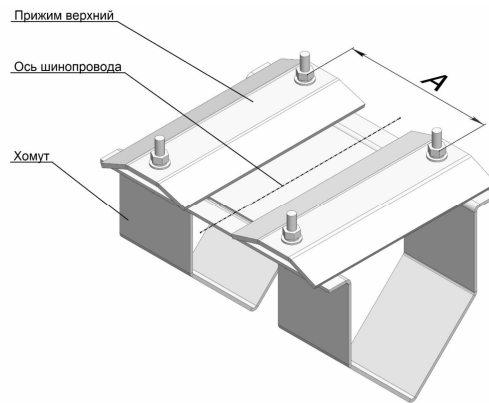
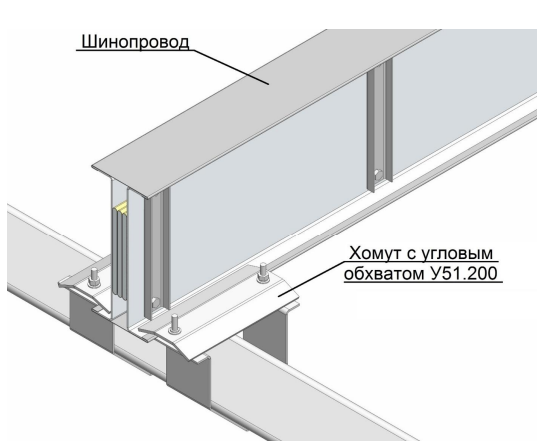
Наименование	Тип	Применим к шинпроводам			А, мм	В, мм
		ШМА 4	ШМА 5	ШМАД		
Стойки	У3394	1250 А	1250 А	1600 А	210	130
		1600 А	1600 А	2500 А		
		2000 А				
	У3494	2500 А	2500 А	3200 А	410	330
		3200 А	3200 А	5000 А		
	У4394	4000 А	-	-	520	420

ЗАЖИМ ТАВРОВЫЙ



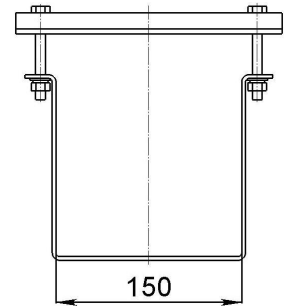
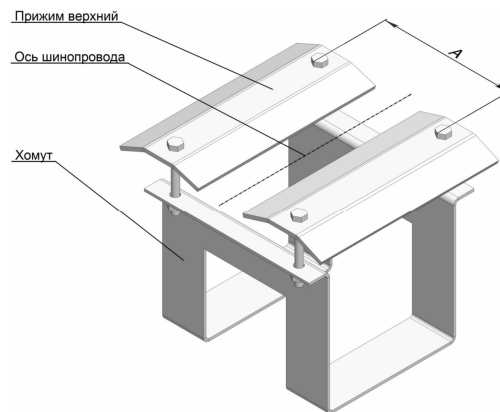
Зажим тавровый предназначен для горизонтальной прокладки шинпровода поперек балок таврового и двутаврового сечения, колонн, рам технологического оборудования и других строительных конструкций.

Наименование	Тип	Ток, А	А, мм
Зажим тавровый	У51.100	1250	130
		1600	
		2000	
	У54.100	2500	330
		3200	
	У43.100	4000	420

**ХОМУТ
с угловым обхватом**


Хомут с угловым обхватом предназначен для горизонтальной прокладки шинпровода поперек балок круглого и квадратного сечения с вертикально расположенной диагональю нижнего пояса металлических ферм.

Наименование	Тип	Ток, А	А, мм
Хомут с угловым обхватом	У51.200	1250	130
		1600	
		2000	
	У54.200	2500	330
		3200	
	У43.200	4000	420

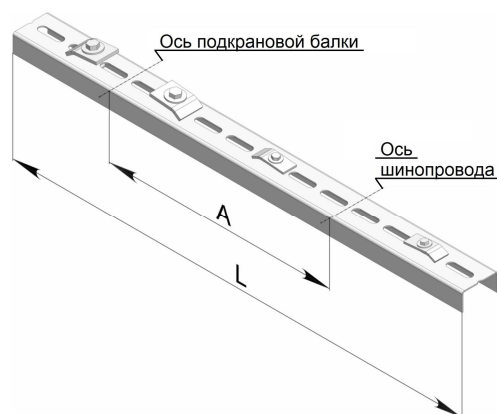
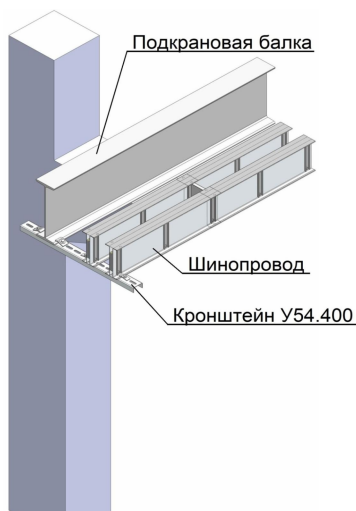
**ХОМУТ
с квадратным обхватом**


Хомут с квадратным обхватом предназначен для горизонтальной прокладки шинпровода поперек балок квадратного сечения нижнего пояса металлических ферм.

Наименование	Тип	Ток, А	А, мм
Хомут с квадратным обхватом	У51.300	1250	130
		1600	
		2000	
	У54.300	2500	330
		3200	
	У43.300	4000	420

КРОНШТЕЙНЫ

Кронштейны У51.400 шинопроводов на токи 1250-2000А, У54.400 на токи 2500-3200А и У43.400 на 4000А, предназначены для горизонтального крепления шинопровода на нижнем поясе металлической подкрановой балки .



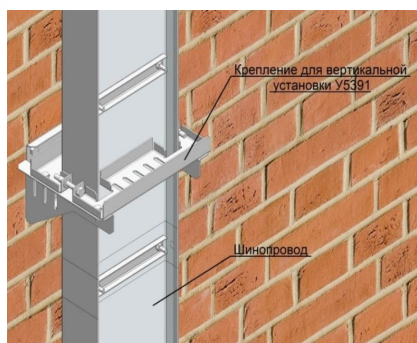
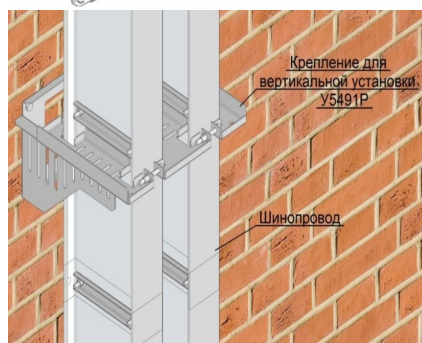
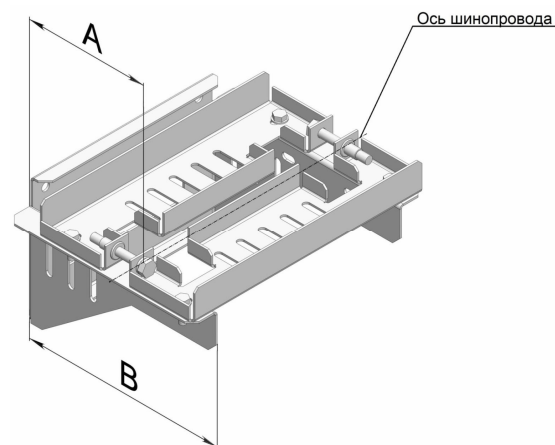
Кронштейны У51.400 шинопроводов на токи 1250-2000А, У54.400 на токи 2500-3200А и У43.400 на 4000А, предназначены для горизонтального крепления шинопровода на нижнем поясе металлической подкрановой балки (см.рис. 5а)

Наименование	Ширина нижнего пояса подкрановой балки, мм	А, мм, для типа		L, мм, для типа		
		У51.400 У54.400	У43.400	У51.400	У54.400	У43.400
Кронштейн	200...250	440	460	765	900	975
	250...350	490	510	865	1000	1075
	350...450	540	560	965	1100	1175
	450...560	590	610	1065	1200	1275

КРЕПЛЕНИЕ

для вертикальной установки

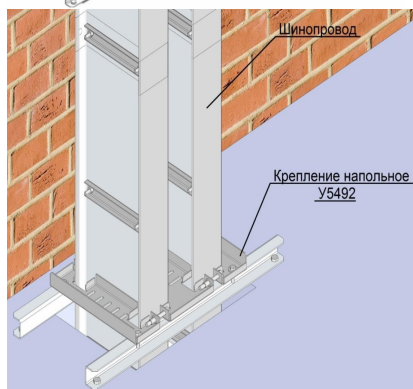
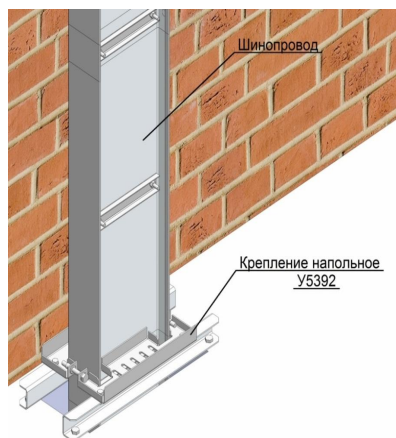
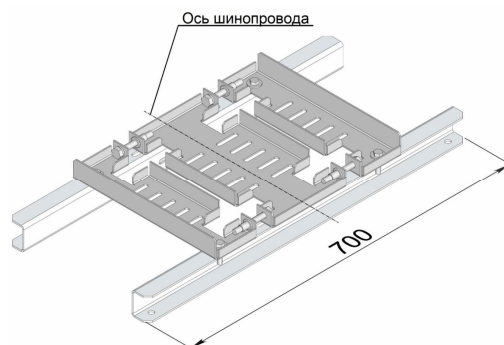
Крепление для вертикальной установки У5391 (1250, 1600, 2000 А) и У5491 (2500, 3200, 4000 А) предназначено для жесткого или скользящего крепления шинопровода к вертикальным поверхностям строительных конструкций при вертикальной прокладке шинопровода с расположением шин к поверхности в положении "плашмя" и "на ребро" У5391Р и У5491Рсоответственно.



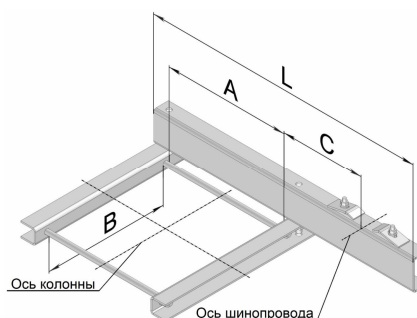
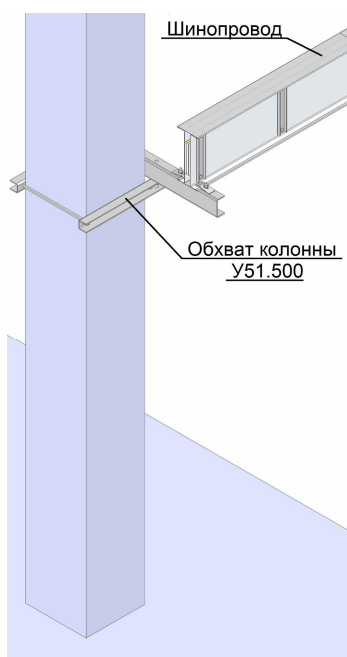
Наименование	Тип	А,мм	В,мм
Крепление для вертикальной установки	У5391	150	265
	У5491	275	465
	У5391Р	250	410
	У5491Р		

КРЕПЛЕНИЕ НАПОЛЬНОЕ

Крепление напольное У5392 и У5492 для жесткого или скользящего крепления секций вертикально расположенных шинопроводов в проемах пола (перекрытия) на каждом этаже многоэтажных зданий различного назначения.



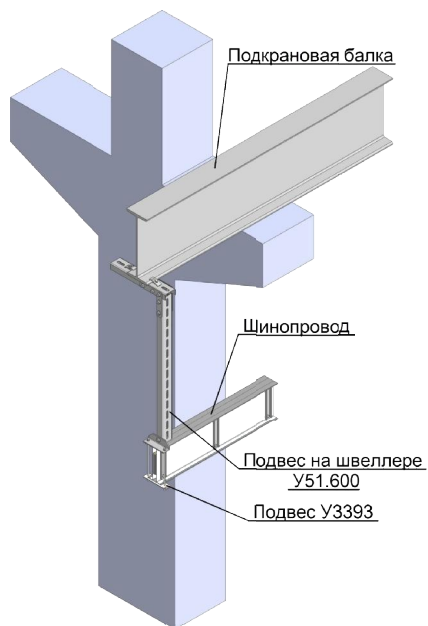
Наименование	Тип	Ток, А
Крепление напольное	У5392	1250
		1600
		2000
	У5492	2500
		3200
		4000

ОБХВАТ КОЛОННЫ


Обхват колонны У51.500 (1250,1600,2000А), У54.500 (2500,3200А) и У43.500 (4000А) предназначен для крепления шинопровода на железобетонной колонне при горизонтальной прокладке.

Наименование	А, мм	В, мм	L, мм, для типа			С, мм, для типа	
			У51.500	У54.500	У43.500	У51.500 У54.500	У43.500
Обхват колонны	300	32	775	915	950	320	340
	400	5	875	1015	1050		
	500	42 5	975	1115	1150		
	600		1075	1215	1250		
	700		1175	1315	1350		
	800		1275	1415	1450		
	900		1375	1515	1550		

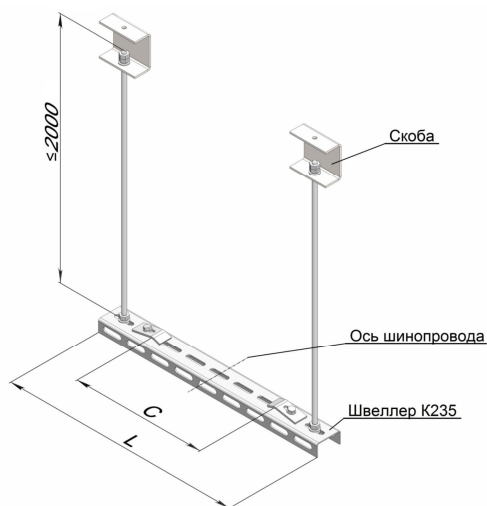
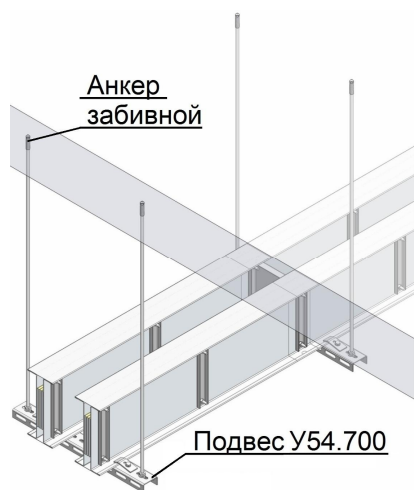
ПОДВЕС НА ШВЕЛЛЕРЕ



Подвес на швеллере У51.600 предназначен для горизонтального крепления шинопровода к металлической подкрановой балке с помощью серийного подвеса У3393, У3493 и У4393

Наименование	Ширина нижнего пояса подкрановой балки, мм	L, мм
Подвес на швеллере	200...250	400
	250...350	500
	350...450	600
	450...560	710

ПОДВЕС НА ШПИЛЬКАХ

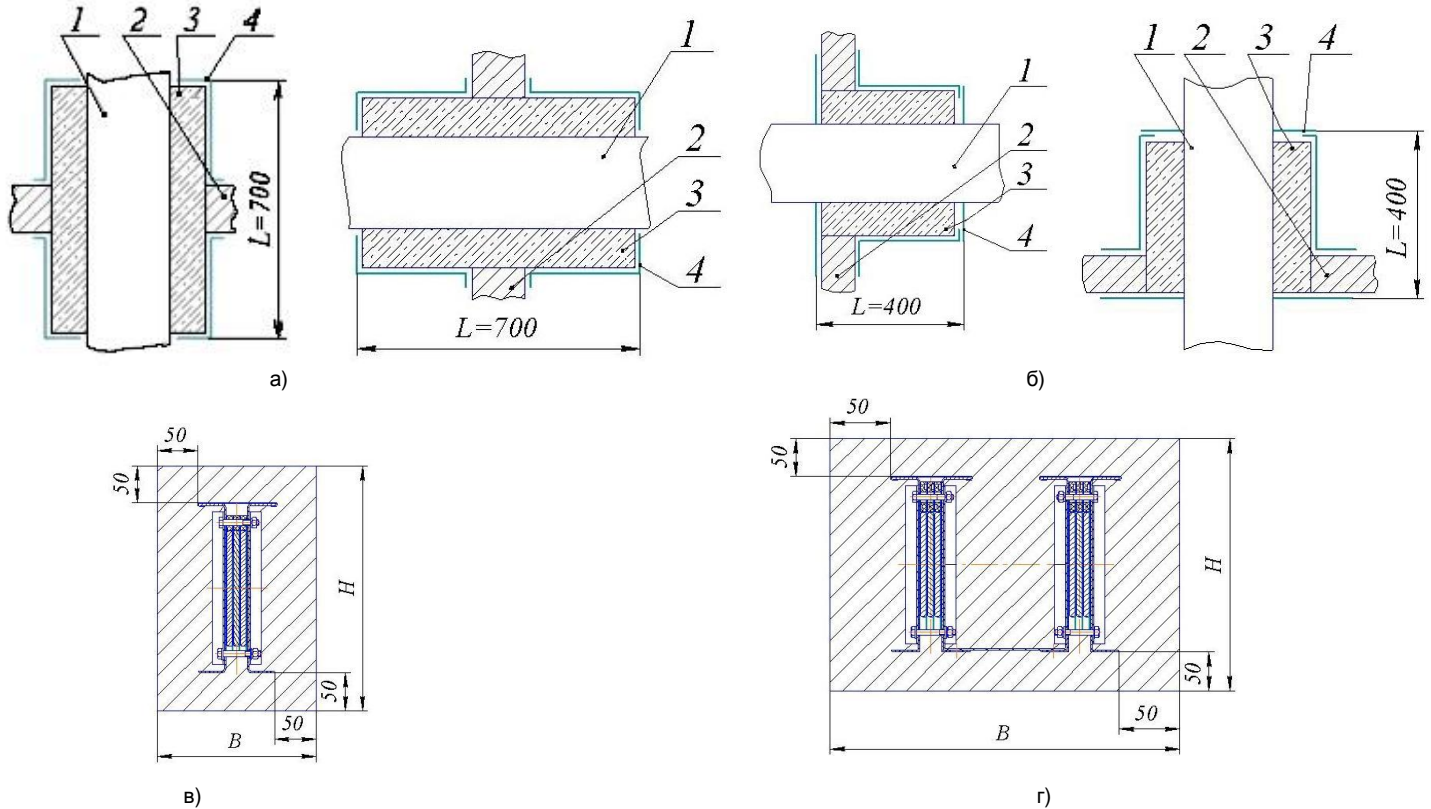


Подвес на шпильках У51.700, У54.700, У43.700 предназначен для горизонтального крепления шинопровода к перекрытиям здания и другим потолочным строительным конструкциям.

Наименование	Тип	С, мм	L, мм
Подвес на шпильках	У51.700	130	280
	У54.700	330	480
	У43.700	420	570

ПРОХОДЫ ШИНОПРОВОДОВ

Проходы шинопроводов ПШ180-1, ПШ180-2 и ПШ60-1, ПШ60-2 состоят из комплекта деталей и материалов, предназначенных для устройства проходов шинопровода в перекрытиях, перегородках и стенах пожароопасных помещений и изготавливаются на монтаже с применением огнезащитного материала **Формула КП ТУ 5767-005-20942052-04** и металлического корпуса по инструкции ШМА 0000.00.000ИМ. Проход шинопровода соответствует требованиям ГОСТ 53310 «Проходки кабельные, вводы герметичные и проходы шинопроводов. Требования пожарной безопасности. Методы испытания на огнестойкость».



Поз.	Наименование
1	шинопровод (секция с противопожарным барьером)
2	строительная конструкция
3	огнезащитный материал «Формула КП»
4	металлическая «обечайка» из стального листа

Технические характеристики прохода шинопровода приведены в таблице 4.1:

Таблица 4.1

	Наименование прохода шинопровода			
	ПШ 180-1	ПШ 180-2	ПШ 60-1	ПШ 60-2
Тип шинопровода	ШМА 4 на 1250 А, 1600 А, 2000 А; ШМА 5 на 1250А, 1600 А; ШМАД на 1600 А, 2500 А.	ШМА 4 на 2500 А, 3200 А, 4000 А; ШМА 5 на 2500 А, 3200 А; ШМАД на 3200 А, 5000 А.	ШМА 4 на 1250 А, 1600 А, 2000А ШМА 5 на 1250 А, 1600 А; ШМАД на 1600 А, 2500 А.	ШМА 4 на 2500 А, 3200 А, 4000 А; ШМА 5 на 2500 А, 3200 А; ШМАД на 3200 А, 5000 А.
Рисунок	9 а, в	9 а, г	9 б, в	9 б, г
Предел огнестойкости, мин, не менее	180		60	
Условия эксплуатации по ГОСТ 15150	У3			
Срок службы, лет.	20			
Размеры, max, мм: Н	340			
В	240	470	240	470
Л	700		400	
Объем заделки, л	46	90	26	52

Для получения дополнительной технической информации обращайтесь к специалистам
адресу: shma@soemi.ru или по тел. (4725) 37-22-66.

ОАО «СОЭМИ» по

РУКОВОДСТВО ПО ПРОЕКТИРОВАНИЮ

Номенклатура элементов магистральных шинопроводов ШМА 4 и ШМА 5 ОАО «СОЭМИ» и изготовление предприятием несерийных секций требуемых по проекту размеров и формы (см. табл. 1), позволяют проектировщикам создавать трассы шинопроводов любой сложности в т. ч. и вертикально расположенные.

РЕКОМЕНДУЕМЫЕ ПРЕДЕЛЬНЫЕ ЗНАЧЕНИЯ

изменения базовых (основных и присоединительных) размеров секций и элементов при проектировании (монтаже).

Таблица 1

Наименование секций, элементов и значение базового (основного) размера (ов)	№ рисунка	Предельные значения изменяемых размеров	Пример обозначения при заказе
Прямые, L= 750 мм		650-750 мм	У3130, L=665 мм
Прямые, L= 1500 мм		750-1500 мм	У5431, L=1400 мм
Прямые, L= 3000 мм		1500-3000 мм	У5432, L=2120 мм
Прямые с противопожарным барьером, L= 1500 мм		1100-1500 мм	У5131Б, L=1250 мм
Угловые горизонтальные: <ul style="list-style-type: none"> • одно пакетные ШМА 4 и 5 (левая, правая), 600х600 мм • двух пакетные ШМА 4 и 5, 700х700 мм • У4339, 725х725 мм 		450-600х450-600 мм 550-700х550-700 мм 575-725х575-725 мм	У5139Л, 455х550 мм У3439, 550х670 мм У4339, 580х720 мм
Угловые горизонтальные неравнобокие: <ul style="list-style-type: none"> • одно пакетные ШМА 4 и 5 (левая, правая), 600х1250 мм • двух пакетные ШМА 4 и 5, 700х1350 мм • У4320, 725х1375 мм 		450-600х450-1250 мм 550-700х550-1350 мм 575-725х575-1375 мм	У5320П, 500х1200 мм У5420, 650х1150 мм У4320, 580х1350 мм
Угловые вертикальные, 600х600 мм		470-600х470-600 мм	У3338, 510х590 мм
Тройниковые вертикальные, 1500х600 мм		1000-1500х500-600 мм	У5440, 1150х550 мм
Тройниковые горизонтальные: <ul style="list-style-type: none"> • одно пакетные ШМА 4 и 5, 1500х600 мм • двух пакетные ШМА 4 У3441 и У3641, 1500х750 мм • двух пакетные ШМА 4 У4341, 1500х750 мм • двух пакетные ШМА 5, 1500х750 мм 		допускается изменение размеров только в сторону увеличения по согласованию с КО	У4341, 1750х800 мм
Секции присоединительные: <ul style="list-style-type: none"> • одно пакетные ШМА 4, h= 625 мм • двух пакетные без перемычек ШМА 4, h= 625 мм • двух пакетные с перемычками У3444, h= 625 мм • двух пакетные с перемычками У4344М, h= 650 мм • У5344 с подставкой, h= 1285 мм • У5344 без подставки, h= 885 мм • двух пакетные без перемычек У5642 и У5644, h= 625 мм • двух пакетные с перемычками У5444, У5644М с подставкой, h = 1285 мм • то же У5444, У5644М без подставки, h = 885 мм 		375-625 мм 375-625 мм 600-625 мм 625-650 мм 775-1285 мм 375-885 мм 375-625 мм 1050-1285 мм 650-885 мм	У3344М, h= 400 мм У3644, h= 375 мм У3444, h= 600 мм У4344М, h= 625 мм У5344, h= 950 мм У5344, h= 450 мм У5644, h= 380 мм У5444, h= 1100 мм У5444, h= 650 мм
Стойки напольные		2500-4500 мм	У4392, h= 2600 мм

Примечания.

- Изменение размеров и формы секций и элементов, не включённых в таблицу, согласовываются на этапе проектирования трасс шинопроводов с конструкторским отделом (КО) ОАО «СОЭМИ».
- Предельные значения изменяемых размеров некоторых элементов шинопроводов указаны также на соответствующих рисунках.
- Секции и элементы других форм и размеров могут быть разработаны и изготовлены по согласованию с КО ОАО «СОЭМИ».

Плотность номинального тока - **1.04-1.25 А/мм²** в шинопроводах ШМА 4 и 5 обеспечивает экономичный режим эксплуатации, не допускает перегрева шин и ускоренного износа изоляции, увеличивает фактический срок службы, подтверждаемого практикой применения отечественных шинопроводов, работающих по **40-50 лет**. Кроме того, низкая плотность номинального тока шинопроводов снижает потери электроэнергии на нагрев окружающей среды, которые за весь срок службы достигают огромной величины.

Простота конструкции шинопроводов и их монтажа не требуют специальной подготовки монтажников.

Шинопровод может быть собран на сжимах болтовых или с помощью сварки, или комбинированным способом. Контакт между шинами осуществляется нахлестом шин друг на друга без дополнительных переходных контактных пластин, что снижает переходное сопротивление стыка. Площадь контактной поверхности, в зависимости от размера шин, не менее 240 см².

Сжим болтовой для разъёмного соединения шин снабжён двумя мощными тарельчатыми пружинами, обеспечивающими постоянный контакт при различных колебаниях нагрузки и окружающей температуры, и предотвращающими его самоотвинчивание. Стыки шинопроводов не требуют дополнительного обслуживания во время эксплуатации.

В номенклатуру магистральных шинопроводов ШМА 4 и ШМА 5 ОАО «СОЭМИ» входят специальные переходные секции на устаревшие типы шинопроводов, что позволяет, при развитии производства, расширении и реконструкции предприятий, модернизировать и развивать существующие трассы с помощью современных типов шинопроводов, выпускаемых заводом.

Проектирование систем шинопроводов состоит из следующих этапов:

1. Определение расчётной электрической нагрузки подключаемой к шинопроводу.
2. Выбор источника(ов) питания и составление схемы электроснабжения.
3. Расчёт токов короткого замыкания.
4. Определение допустимого падения напряжения.
5. Выбор типа шинопровода:
 - по номинальному току;
 - току короткого замыкания;
 - условиям потери напряжения;
 - степени защиты.
6. Выбор защитных аппаратов в точке подключения шинопровода к источнику питания.
7. Выполнение плана трассы:
 - выполнить план трассы шинопровода, начиная от источника питания, согласуя её расположение с другими распределительными системами (тепла, воздуха, пара, воды и т. д.);
 - определить расположение проходов и вертикальных участков;
 - выбрать и расположить основные элементы трассы: присоединительные секции и секции изменения направления;
 - выбрать остальные элементы шинопровода согласно номенклатуре, в том числе и не типовые, с указанием их основных особенностей.
8. Выдача строительного задания на проёмы в стенах и перекрытиях.

При размещении указанных элементов шинопровода между ними образуются прямолинейные участки, заполняемые стандартными секциями. Прямая секция в последнем стыке прямолинейного участка шинопровода, как правило, имеет нестандартную длину. В таких местах проектировщик должен установить подгоночную секцию или заказать не типовую прямую секцию нужной длины.

Основным рабочим положением шинопроводов, при горизонтальном расположении трассы с незначительными вертикальными перегибами в пределах одного - трёх этажей (до 15 м), является положение секций шиной «**на ребро**». Расположение шинопровода в положении шины «**плашмя**» допускается на участках трассы с ответвлениями секцией без коммутационного аппарата, при этом количество мест креплений шинопровода должно быть увеличено вдвое.

СОЕДИНЕНИЕ ШИН

Соединение шин в стыке двух секций шинопровода, как указывалось выше, может быть сварное, выполненное сварным способом, или разъёмное - с помощью болтового сжима.

Сварной способ соединения шин секций, при правильном его выполнении, обеспечивает 100% гарантии постоянства переходного контактного сопротивления и полностью исключает вероятность появления нежелательного искрения шин в контактных соединениях шинопроводов, что может быть важно для предприятий, где это недопустимо.

Болтовое соединение шин секций упрощает монтаж шинопровода и его демонтаж в случае реконструкции системы электроснабжения предприятия (организации). Практика применения сжимов болтовых подтвердила надёжность этого соединения и соответствие требованиям ГОСТ 10434 на контактные электрические соединения.

Соединение линейных секций магистральных шинопроводов под прямым углом необходимо в случаях применения шинопроводов в стеснённых условиях, например, в низких помещениях трансформаторных подстанций, при присоединении к распределительным секциям ГРЩ, РУНН и т. д., т. е. там, где невозможно применение секции угловой вертикальной или нет условий для горизонтального присоединения. Закрывание стыка шин, при таком соединении секций, выполняется комплектами крышек угловых.

Пример соединения шин под прямым углом см. рис1



Рис.1 Применение комплекта крышек угловых У5137Р для разъёмного соединения шин секций шинопровода на РП18А ОАО «СОЭМИ».

Ответвительные секции магистральных шинопроводов ШМА 4 и ШМА 5 устанавливаются в стыке двух линейных секций, например (рис.2) :

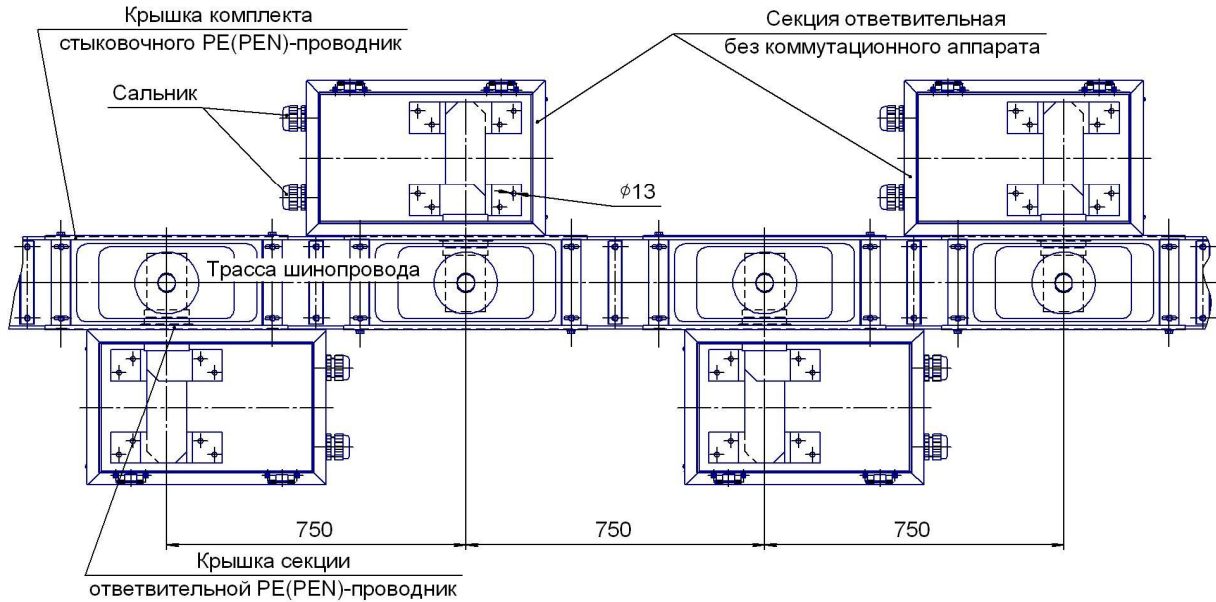


Рис.2 Пример установки ответвительных секций

установка ответвительных секций без коммутационного аппарата в линию шинопровода, дверцы секций не показаны.

ПРИСОЕДИНЕНИЕ МАГИСТРАЛЬНЫХ ШИНОПРОВОДОВ к шкафам, секциям рунн и трансформаторам комплектных трансформаторных подстанций (рис 3,4)

Секции присоединительные, служат для разъёмного соединения с шинами трансформаторов, шкафов и секций РУНН с помощью гибких связей или соединительных пластин. Шины этих секций под контактные соединения выполнены из твёрдого сплава алюминия АД31Т. Контактные соединения этого сплава с медью и твёрдым алюминиевым сплавом выполняются при помощи обычного набора стальных крепёжных изделий с гальваническим покрытием в атмосферах типов I и II и не требуют применения средств стабилизации электрического сопротивления, см. табл. 3 ГОСТ 10434. Необходимые гибкие связи и пластины соединительные могут быть изготовлены заводом в комплекте с секциями РУНН и КТП.

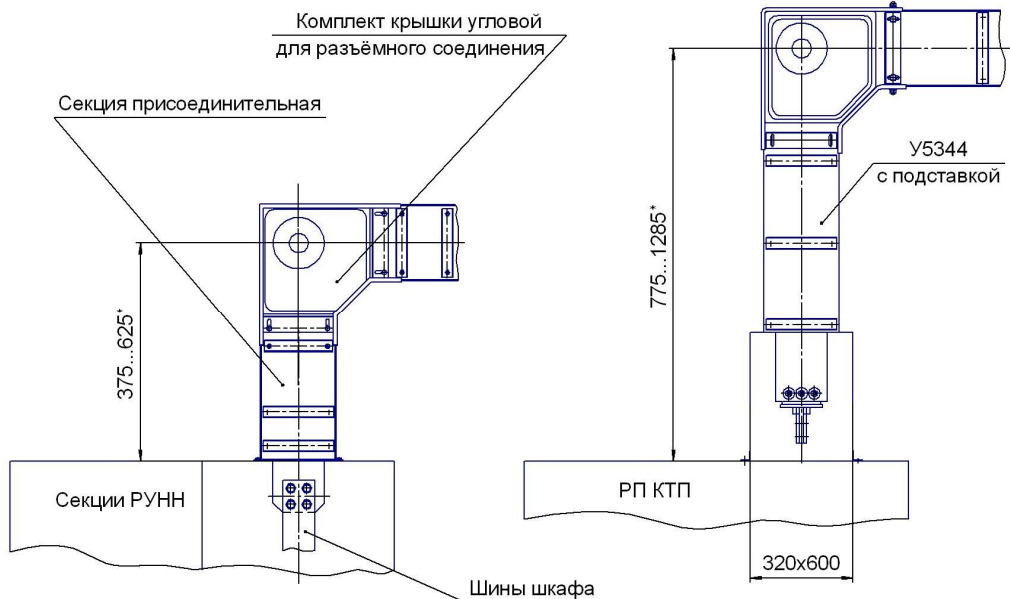


Рис.3 Присоединение вертикальное к шкафам РУНН стандартными присоединительными секциями и комплектом крышки угловой.

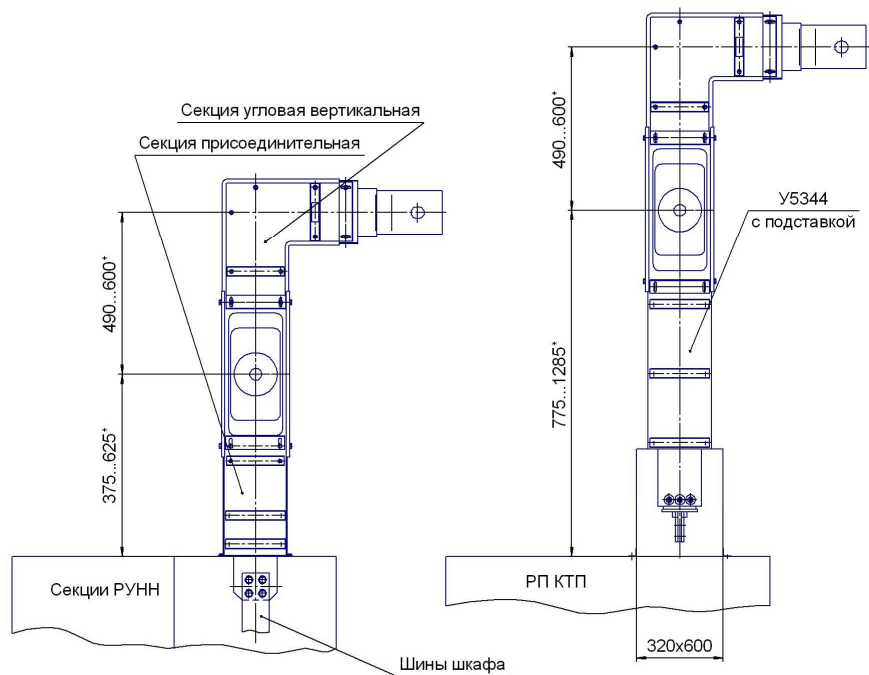


Рис. 4 Присоединение вертикальное к шкафам РУНН стандартными присоединительными секциями и секцией угловой вертикальной.

По согласованию с конструкторским отделом ОАО «СОЭМИ» могут быть изготовлены секции присоединительные не типовые, с требуемыми по проекту размерами. Примеры таких секций для присоединения даны ниже на рис. 58,59,60.



Рис.5 Присоединение горизонтальное к шкафам РУНН не типовыми присоединительными секциями. Аэробус, г. Воронеж.



Рис.6 Присоединение горизонтальное к шкафам РУНН не типовыми присоединительными секциями. ОЭМК, г. Старый Оскол.



Рис. 7 Присоединение к трансформатору. ГРЦ, административное здание, метро Семёновская, г. Москва.

ПРИМЕРЫ ПРОКЛАДКИ МАГИСТРАЛЬНЫХ ШИНОПРОВОДОВ И ВОЗМОЖНЫЕ СПОСОБЫ КРЕПЛЕНИЯ.

Более подробную и детальную информацию см. в альбомах «Типовая документация на конструкции, изделия и узлы зданий. Прокладка магистральных шинопроводов ШМА 4 и ШМА 5 переменного тока», ОАО «НИПИ Тяжпромэлектропроект», г. Москва, тел. (495) 261-67-90.

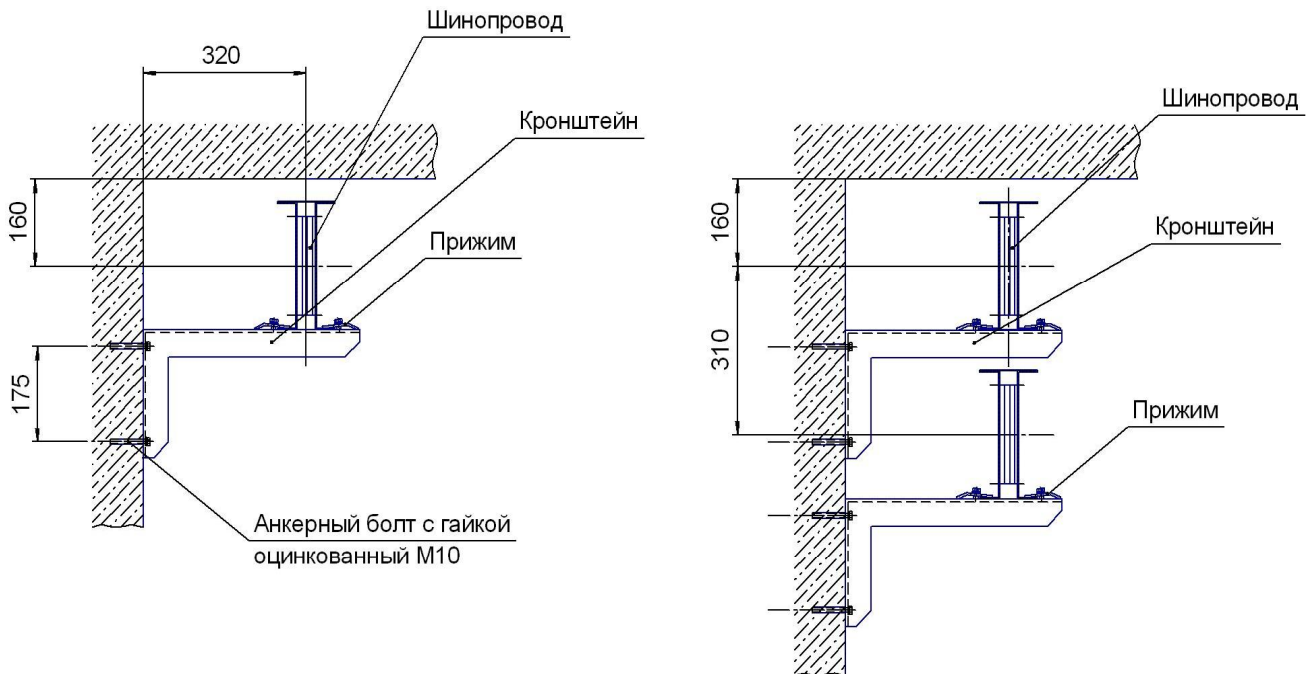
Трассы шинопроводов могут располагаться в пространстве:

- **горизонтально** шиной «на ребро» (основное рабочее положение) и «плашмя» - на участках трассы с ответвлениями ответвительными секциями без коммутационного аппарата;
- **вертикально** шиной к стене «на ребро» или шиной к стене «плашмя».

Для горизонтального и вертикального крепления шинопроводов применяются типовые **кронштейны, стойки, подвесы, напольное крепление и крепление для вертикальной установки.**

В некоторых случаях, при достаточно больших объемах заказов, завод может изготовить требуемые крепления по эскизам заказчика согласованным с КО. Например: крепления для параллельных трасс шинопроводов, крепления к фермам перекрытия, крепления шинопроводов расположенных «плашмя» и т. д.

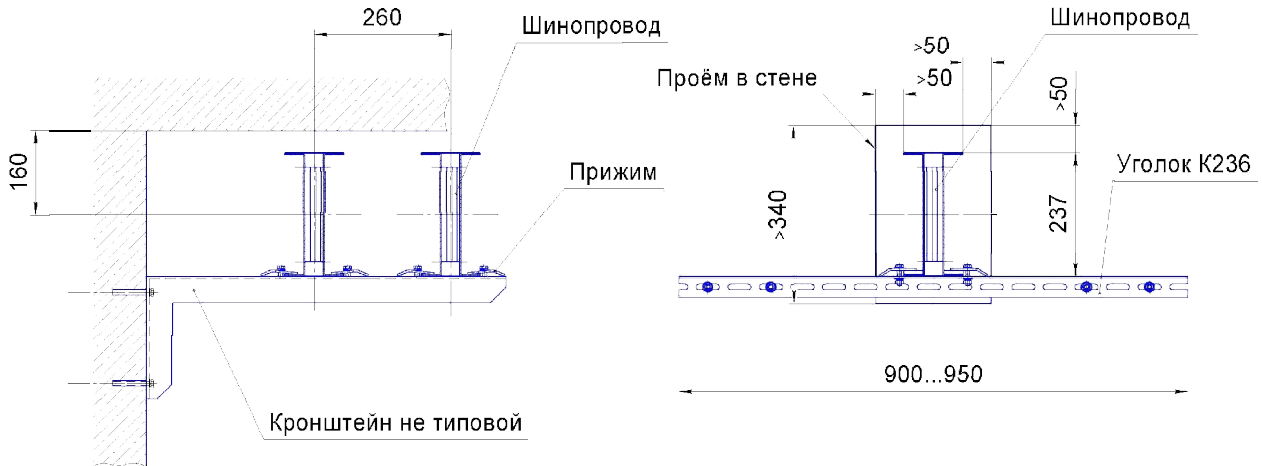
ГОРИЗОНТАЛЬНОЕ РАСПОЛОЖЕНИЕ магистральных шинопроводов (рис 8,9,10).



Расположение горизонтального участка шинопровода на типовых кронштейнах без ответвлений вверх.

Параллельное прохождение 2-х линий шинопровода в вертикальной плоскости на типовых кронштейнах без ответвлений вверх и вниз (для верхней нитки шинопровода).

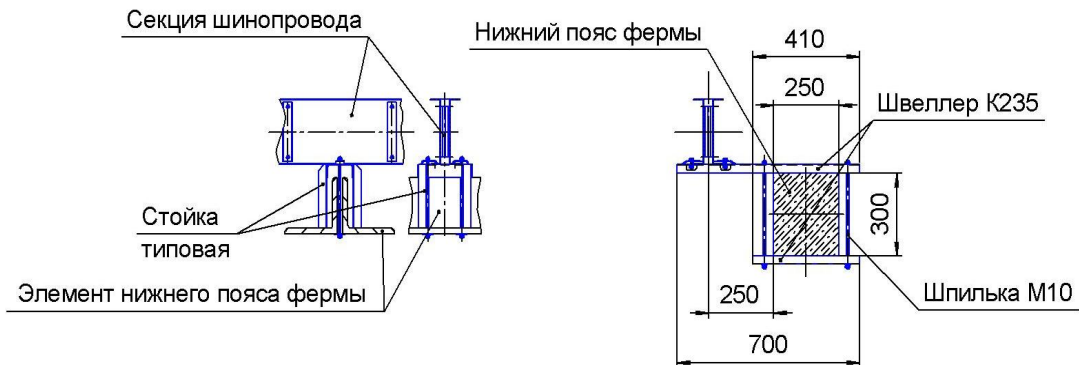
Рис. 8 Горизонтальное расположение однопакетных шинопроводов на типовых кронштейнах.



Параллельное прохождение 2-х линий шинопровода в горизонтальной плоскости на не типовых кронштейнах без ответвлений вверх.

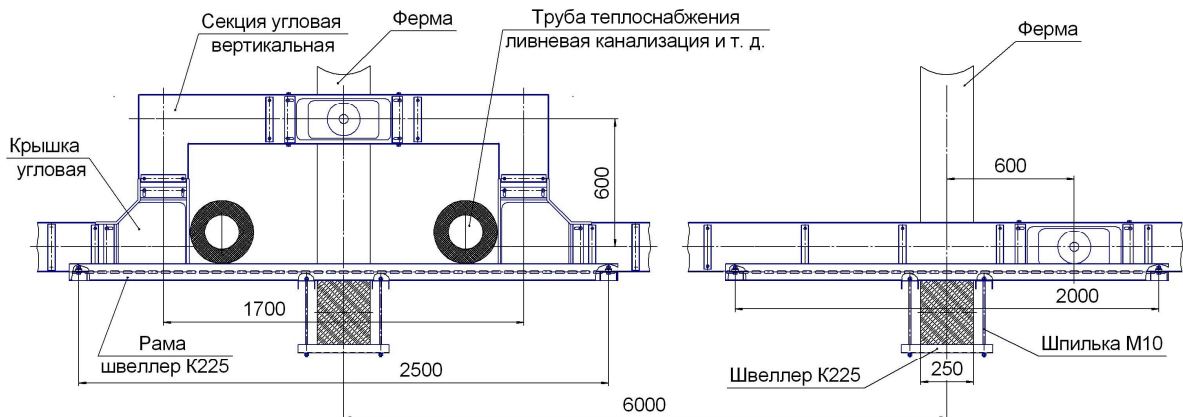
Вариант крепления горизонтального шинопровода в проходах через стены и перегородки.

Рис.9 Горизонтальное расположение однопакетных шинопроводов на не типовых кронштейнах, проход через стену.



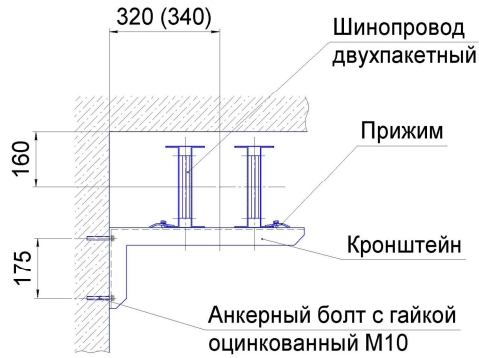
Прокладка магистрального шинопровода поперёк нижнего пояса металлической фермы на стойках.

Прокладка магистрального шинопровода вдоль нижнего пояса железобетонной фермы на не типовых конструкциях.

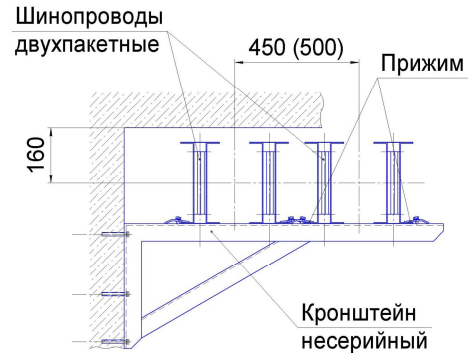


Прокладка магистрального шинопровода поперёк нижнего пояса железобетонных ферм на не типовых конструкциях.

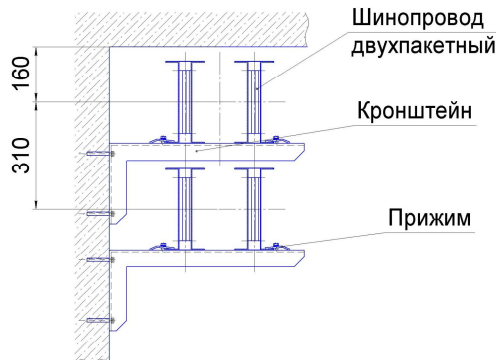
Рис. 10 Горизонтальная прокладка однопакетных шинопроводов на фермах перекрытия.



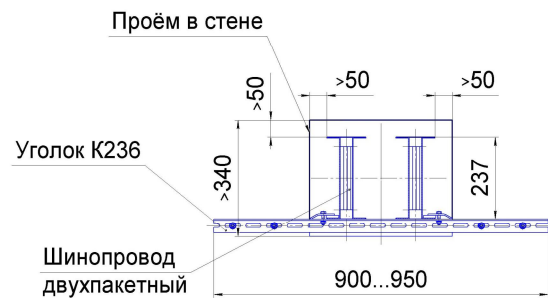
Расположение горизонтального шинопровода на типовых кронштейнах без ответвлений вверх. В скобках дан размер для ШМА 4 -4000 А



Параллельное прохождение 2-х линий шинопровода в горизонтальной плоскости на не типовых кронштейнах без ответвлений вверх. Размер в скобках для ШМА 4-4000А.



Параллельное прохождение 2-х линий шинопровода в вертикальной плоскости на типовых кронштейнах без ответвлений вверх и вниз (для верхней нитки шинопровода).



Вариант крепления горизонтального шинопровода в проходах через стены и перегородки.

Рис. 11 Горизонтальное расположение двухпакетных шинопроводов на типовых и не типовых кронштейнах, проход через стену.

Внимание. Размеры привязки магистральных шинопроводов от стен, в нишах и проёмах зданий, указанные на рисунках, даны как справочные без учёта возможных ответвлений ответвительными секциями вверх или вниз от шинопровода и потребуют уточнения при применении этих ответвлений в трассе и применения крупногабаритных секций: разделительных, переходных на кабель, с компенсатором и т. д.

Для крепления горизонтальных магистральных шинопроводов, расположенных в положении шины «плашмя», применяются элементы крепления двухпакетных магистральных шинопроводов: **кронштейн настенный У3491, стойка напольная У3492, подвес У3493, и стойка У3494**, при этом, вместо стандартного прижима следует применять нестандартный прижим, например, как показано на рис. 12 .

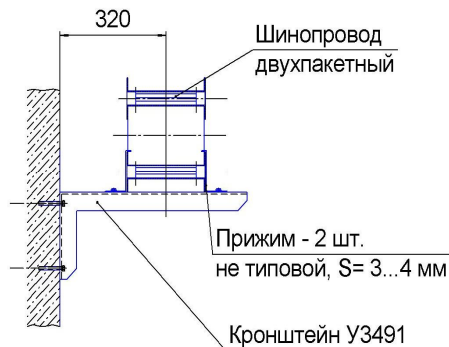


Рис. 12 Крепление шинопровода в положении шины «плашмя» на настенном кронштейне.

ВЕРТИКАЛЬНОЕ РАСПОЛОЖЕНИЕ магистральных шинопроводов.

В номенклатуру вертикального шинопровода дополнительно включена **секция с компенсатором вертикальная** для компенсации температурных изменений длины шинопровода на каждом этаже многоэтажного здания.

Крепление вертикального шинопровода осуществляется **креплением напольным** и **креплением для вертикальной установки**.

При установке вертикального шинопровода в шахту (сквозной вертикальный пролёт) здания, для компенсации температурных изменений длины шинопровода может быть применена обычная секция с компенсатором горизонтального шинопровода.

Благодаря наличию секции с компенсатором вертикальной и жёсткого крепления шинопровода на каждом этаже здания, а при установке в шахте - чередованию жёсткого и поддерживающего креплений для вертикальной установки, шинопровод не имеет ограничений в применении по высоте при вертикальном расположении и может использоваться практически в любых высотных зданиях и сооружениях. Пример применения и комплектации вертикального шинопровода см. на рис 13.



Рис.13 Вертикальное расположение шинопровода в положении шины «плашмя» к стене.