



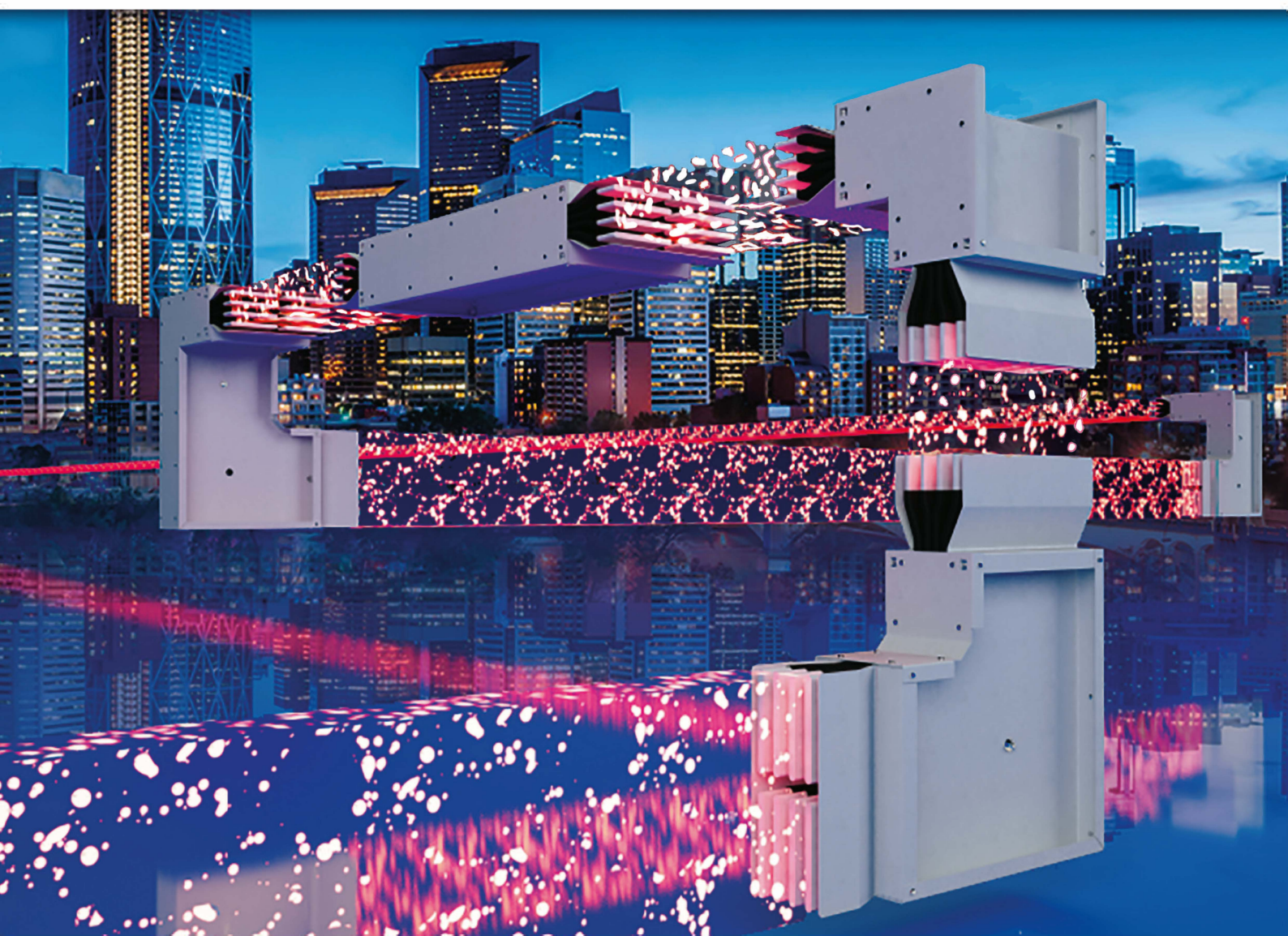
**KOSMO  
ELECTRO**

**BUSBAR  
TRUNKING  
SYSTEMS  
800 – 4000 A**

**» KE LINE**

**МАГИСТРАЛЬНЫЙ  
ШИНОПРОВОД  
800 – 4000 А**

НАДЁЖНЫЙ ШИНОПРОВОД ДЛЯ  
ОТВЕТСТВЕННЫХ ЗАДАЧ  
КАТАЛОГ СЕКЦИЙ  
[kosmoelectro.com](http://kosmoelectro.com)



## СОДЕРЖАНИЕ

4	Единая система KosmoElectro	5
6	Области применения шинпровода KE LINE	6
7	Шинпровод KE LINE vs Кабельные системы	7
8	Состав и характеристики шинпровода KE LINE	8
9	Варианты исполнения шинпровода KE LINE	9
10	Обзор системы KE LINE	11
12	Структура условного обозначения элементов шинпровода	13
13	Размеры поперечных сечений шинпровода KE LINE	13
Магистральный шинпровод KE LINE. Секции		
14	Секции прямые	14
15	Секции изменения направления	24
25	Компенсаторы теплового расширения	25
26	Секции подключения ГРЩ	29
30	Секции подключения трансформатора	31
32	Секции подачи питания	32
33	Секции переходные	33
33	Огнестойкий проход	33
34	Отводной блок	34
35	Соединительные блоки	35
35	Заглушки	35
36	Кронштейны подвеса	37
37	Секции разъединительные	37
38	Рекомендации	39
40	Технические характеристики	40
41	Сертификаты	41
42	Готовые проекты (примеры)	43



## Единая система KosmoElectro

ЗАО «КосмоЭлектро» — российский производитель, созданный в 2002 году на базе завода Минрадиопрома. Огромный опыт в разработке и изготовлении радио и электрооборудования, современное оборудование и технические решения, жесткая и тщательная система проверки качества продукции, опытные профессиональные кадры, все это является неотъемлемой частью KosmoElectro.

ЗАО «КосмоЭлектро» одно из ведущих предприятий Российской Федерации по производству низковольтного электрощитового оборудования, продукция которого успешно эксплуатируется практически во всех регионах России. ЗАО «КосмоЭлектро» активно занимается процессом замещения импортного электрооборудования без потери качества.

Мы сотрудничаем с ведущими отечественными и иностранными фирмами-поставщиками комплектующих (Schneider Electric, Legrand, ABB и др.). **Вся наша продукция сертифицирована** в органах стандартизации Таможенного Союза.

Выбирая ЗАО «КосмоЭлектро» поставщиком услуг, Вы навсегда приобретаете надежного делового партнера. Наш ориентир — долгосрочные взаимовыгодные деловые отношения. Наша цель — обеспечить каждого российского потребителя современной безотказной системой снабжения электроэнергией.

### KosmoElectro — НАДЕЖНОСТЬ, КАЧЕСТВО, ПРОФЕССИОНАЛИЗМ.

Единая система KosmoElectro это совокупность услуг, которые позволяют полностью построить систему электроснабжения любого объекта.

Единая система KosmoElectro включает:

- Проектирование;
- Производство;
- Поставку;
- Монтаж, шеф-монтаж (электромонтажные работы), приемо-сдаточные испытания;
- Ввод в эксплуатацию (в том числе Ростехнадзор);
- Ремонт;
- Консультации.

Проектный отдел ЗАО «КосмоЭлектро» выполняет полный цикл работ в соответствии с техническим заданием Заказчика по разработке проектов и технических решений в следующих областях:

- электроснабжение жилых зданий и промышленных объектов, в том числе внеплощадочные электрические сети с напряжением до 10кВ включительно;
- проектирование и производство распределительных устройств (ГРЩ, ВРУ и др.) и трансформаторных подстанций (как встроенных, так и пристраиваемых и отдельно стоящих);
- электрооборудование жилых, общественных, административных и производственных зданий;
- **проектирование 3D трасс шинопроводов** с учетом фактических коммуникаций на объекте (данная опция требует выезда инженеров ЗАО «КосмоЭлектро» на объект, но при этом сводится к минимуму вероятность ошибки проектирования, что позволяет точно выдержать сроки выполнения проекта).

Производство всей продукции сосредоточено на территории ЗАО «КосмоЭлектро».

Компания производит:

- **магистральные и распределительные шинопроводы под брендом KE LINE;**
- низковольтные комплектные устройства (однопанельные и многопанельные, на силу тока до 5000 А) предназначенные для приема, учета и распределения электрической энергии в электроустановках жилых и общественных зданий, номинальным напряжением 380 В переменного тока частотой 50 Гц, а также предназначенные для защиты отходящих от НКУ распределительных и групповых цепей при перегрузках и замыканиях;
- панели автоматического ввода резерва (типа ЩАВР, ЩАП, ЩТП) предназначенные для автоматического переключения на резервное питание при исчезновении нормального сетевого напряжения и для возврата электроцепей в исходное состояние при его восстановлении;
- щиты, ящики управления асинхронными двигателями (типа Я (ЩУ) 5000) предназначенные для местного, дистанционного и автоматического управления асинхронными двигателями мощностью до 75 кВт, работающими в продолжительном, кратковременном и повторно-кратковременном режимах;
- щиты силовые, осветительные, квартирные (типа ЩО, ЩАО, ЩК, ЩБ) предназначенные для приема, распределения и коммерческого учета электрической энергии напряжением 380/220 В в сетях одно- и трехфазного электрического тока частотой 50 Гц с глухозаземленной нейтралью, а также для защиты линий при перегрузках, коротких замыканиях и утечках тока;

— щитки учетно-распределительные этажные (типа ЩЭ, ЩЛС, УЭРМ) предназначенные для присоединения квартирных групповых щитков и поквартирного учета электроэнергии;

— щиты распределительные, вводно- и учетно-распределительные (типа ЩВ, ЩВР, ЩУР) предназначенные для приема, распределения и учета электрической энергии номинальным напряжением 220/380 В переменного тока частотой 50 Гц, а также для защиты линий при перегрузках и коротких замыканиях;

— **эксклюзивные варианты щитов повышенной сложности,** с номинальным током сборных шин до 5000 А в корпусах из черного и нержавеющей металла с любой степенью защиты;

— лотки кабельные;

— нестандартную продукцию из нержавеющей стали

— и др.

Поставка может осуществляться любым удобным для Вас способом.

Монтаж и ввод в эксплуатацию производятся опытными специалистами компании.

В случае возникновения любых вопросов, Вы всегда можете проконсультироваться с ведущими специалистами компании.





## Области применения шинопровода KE LINE

Магистральный шинопровод KE LINE предназначен для передачи и распределения большой мощности и электроэнергии напряжением до 1000 В на следующих объектах:

- A. Аэропорты, вокзалы и другие объекты транспорта.
- B. Объекты энергетической промышленности.
- C. Заводы, фабрики, комбинаты.
- D. Торгово-развлекательные центры.
- E. Высотные здания, бизнес-центры.
- F. Стадионы и другие спортивные сооружения.

Список объектов не ограничивается вышеперечисленными.



## Шинопровод KE LINE vs Кабельные системы





## Состав и характеристики шинопровода KE LINE



## Характеристики шинопровода KE LINE:

1. Рабочее напряжение до 1000 В.
2. Номинальный переменный ток от 800 до 4000 А, частотой 50 Гц.
3. Компактная конструкция из четырех проводников одинакового сечения [ 3L+PEN ].
4. За счет минимальных расстояний между проводниками обеспечиваются низкие значения реактивного сопротивления системы, что позволяет избежать падения напряжения и потери мощности.
5. Повышенное сечение проводников обеспечивает эксплуатацию шинопроводов при средней температуре окружающей среды +40°C.
6. Степень защиты IP54. На заказ до IP65 включительно.
7. Возможность установки шинопровода горизонтально (шины на ребро / плашмя) и вертикально, без снижения значений номинального тока.
8. Срок эксплуатации не менее 20 лет.

## Варианты исполнения шинопровода KE LINE

Магистральный шинопровод KE LINE изготавливается в 4-х исполнениях.

В схеме принято следующее обозначение:

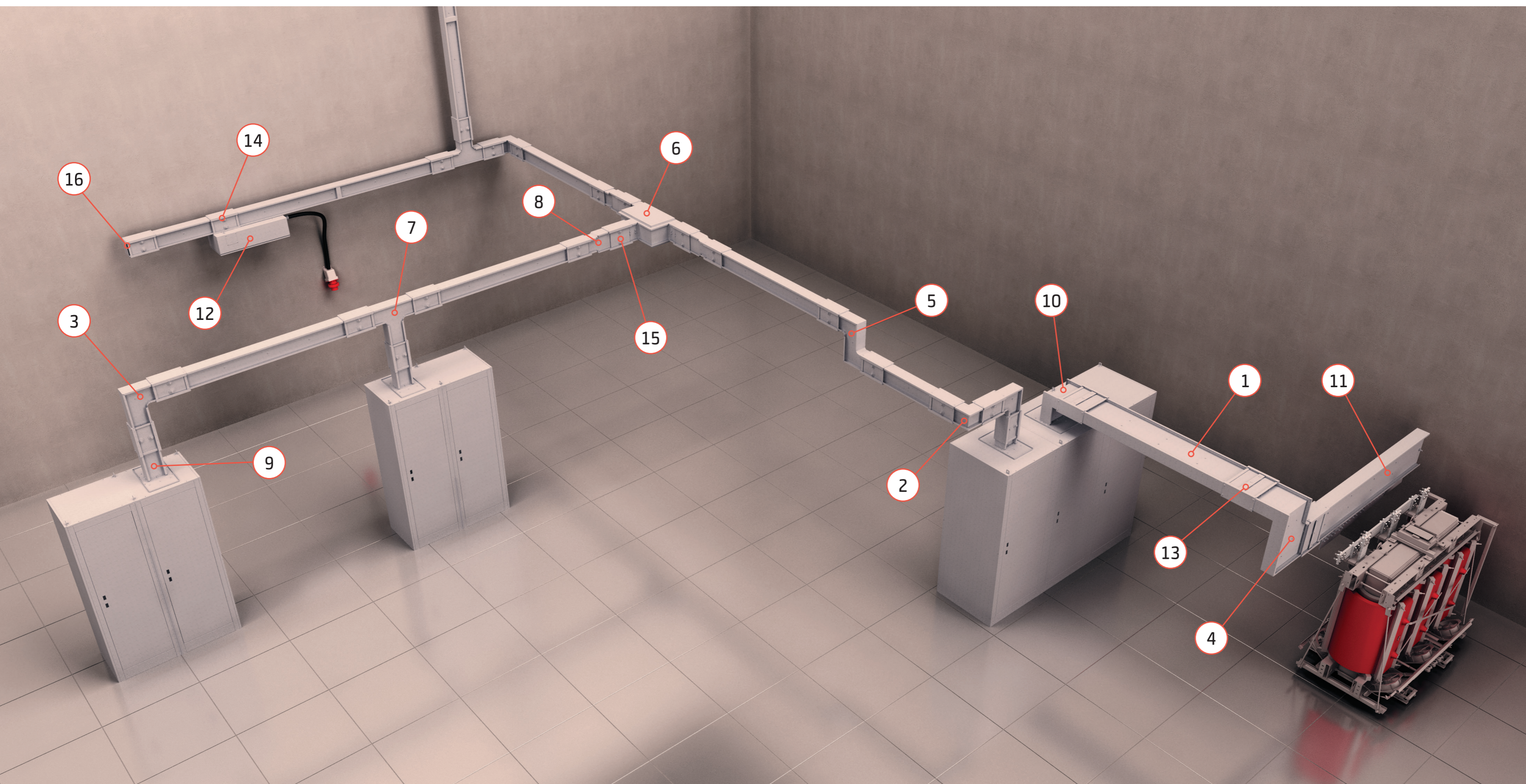
- Алюминий — первым указывается материал корпуса.
- Медь — вторым указывается материал проводника.

Для шинопроводов с проводником из алюминия, возможна дополнительная опция: **медное напыление контактных площадок**, для обеспечения повышенной надежности контактного соединения и электропередачи на весь период службы.





## Обзор системы KE LINE



- 1 – секция прямая транспортная
- 2 – секция угловая горизонтальная
- 3 – секция угловая вертикальная
- 4 – секция угловая двойная

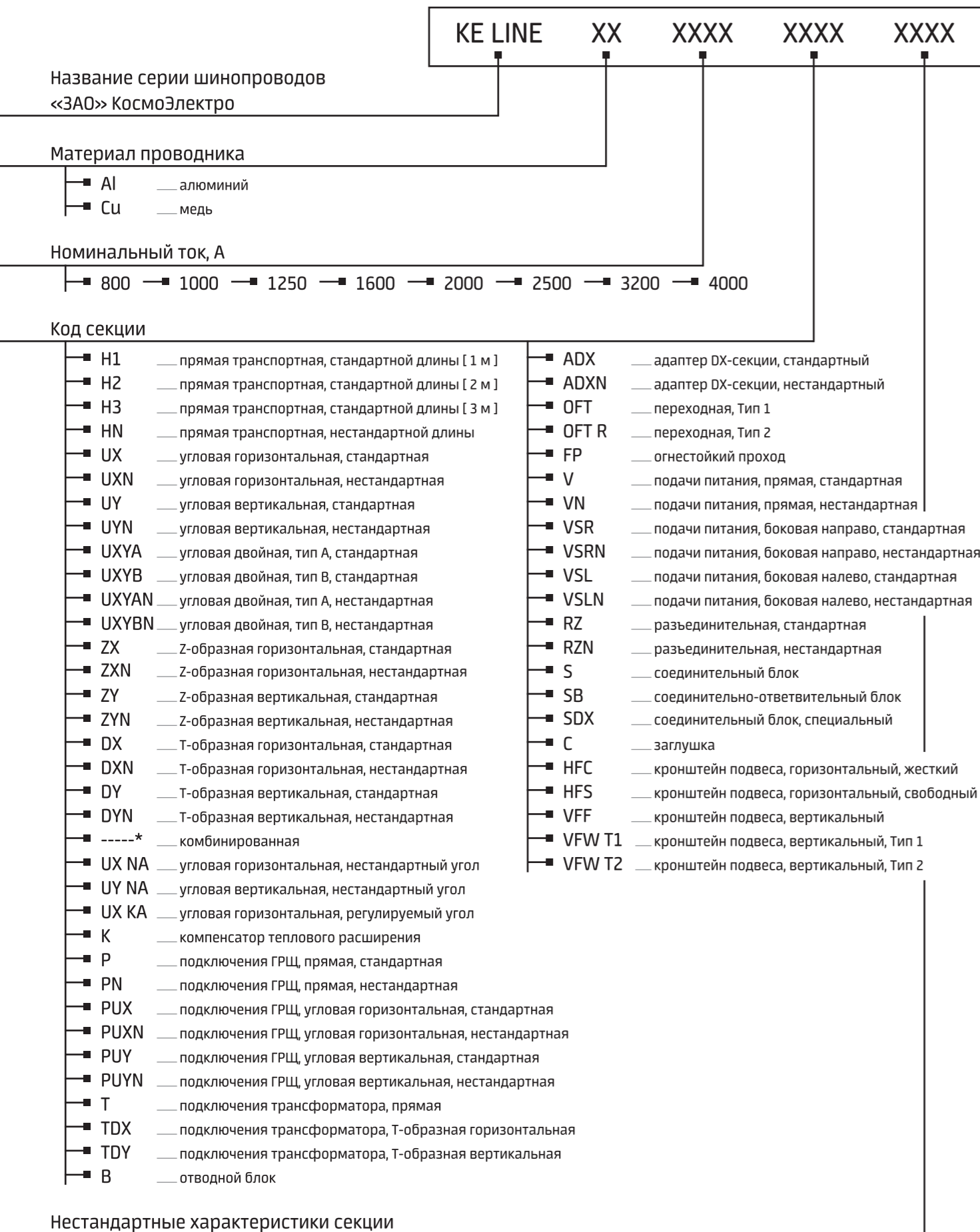
- 5 – секция Z-образная вертикальная
- 6 – секция T-образная горизонтальная
- 7 – секция T-образная вертикальная
- 8 – адаптер T-образной горизонтальной секции

- 9 – секция подключения ГРЩ (прямая)
- 10 – секция подключения ГРЩ (угловая горизонтальная)
- 11 – секция подключения трансформатора (прямая)
- 12 – отводной блок

- 13 – соединительный блок
- 14 – соединительно-ответвительный блок
- 15 – специальный соединительный блок
- 16 – заглушка (торцевая)



### Структура условного обозначения элементов шинопровода

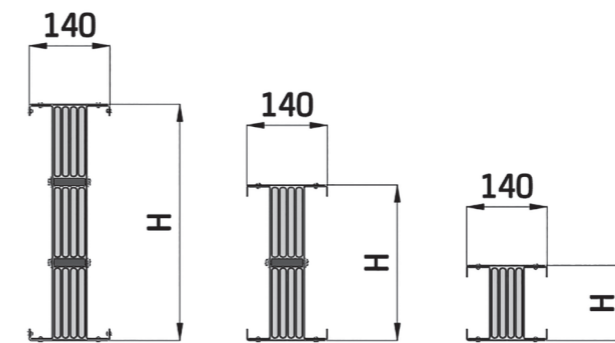


-----\* — код присваивается индивидуально каждой секции

### Приложение А. Нестандартные характеристики секции

Код секции	Характеристика	Пример обозначения
• HN	длина секции	KE LINE AI 800 HN [ 1,125 ]
• UXN	длины плеч	KE LINE AI 1000 UXN [ 0,4 x 0,525 ]
• UYN	длины плеч	KE LINE AI 1250 UYN [ 0,72 x 0,3 ]
• UXYAN	длины плеч	KE LINE AI 1600 UXYAN [ 0,54 x 0,3 x 0,8 ]
• UXYBN	длины плеч	KE LINE AI 2000 UXYBN [ 0,46 x 0,4 x 0,35 ]
• ZZN	длины плеч	KE LINE AI 2500 ZZN [ 0,3 x 0,455 x 0,6 ]
• ZYN	длины плеч	KE LINE AI 3200 ZYN [ 0,5 x 0,45 x 0,72 ]
• DXN	длины плеч	KE LINE AI 4000 DXN [ 0,6 x 0,7 x 0,74 ]
• DYN	длины плеч	KE LINE Cu 800 DYN [ 0,325 x 0,4 x 0,57 ]
• UX NA	требуемый угол и длины плеч	KE LINE Cu 1000 UX NA 120 [ 0,4 x 0,32 ]
• UY NA	требуемый угол и длины плеч	KE LINE Cu 1250 UY NA 173 [ 0,5 x 0,475 ]
• PN	длина секции	KE LINE Cu 2000 PN [ 0,68 ]
• PUXN	длины плеч	KE LINE Cu 2500 PUXN [ 0,385 x 0,6 ]
• PUYN	длины плеч	KE LINE Cu 3200 PUYN [ 0,5 x 0,42 ]
• ADXN	длина секции	KE LINE Cu 4000 ADXN [ 1,35 ]
• OFT	фирма-производитель	KE LINE AI 800 OFT / Canalis
• OFT R	номинальный ток	KE LINE AI 1000 OFT R / 800
• VN	длина секции	KE LINE AI 1250 VN [ 0,53 ]
• VSRN	длина секции	KE LINE AI 1600 VSRN [ 0,445 ]
• VSLN	длина секции	KE LINE AI 2000 VSLN [ 0,6 ]
• RZN	длины плеч	KE LINE AI 1000 RZN [ 0,35 x 0,5 ]

### Размеры поперечных сечений шинопровода KE LINE



#### Материал проводника — Алюминий

Номинальный ток, А	800	1000	1250	1600	2000	2500	3200	4000
Количество шин в фазе	1	1	1	1	2	2	3	3
Высота корпуса H, мм	70	90	110	130	190	230	350	410

#### Материал проводника — Медь

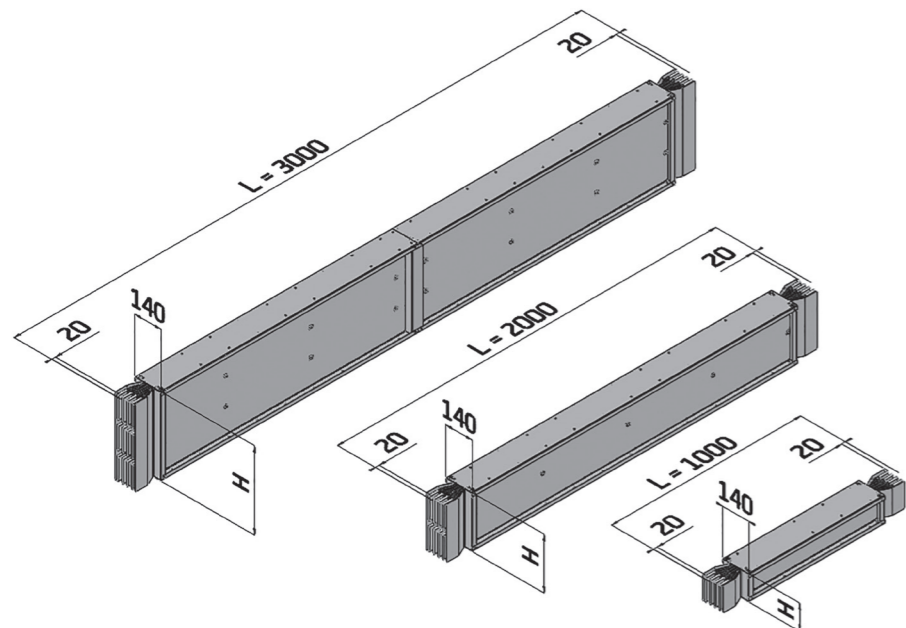
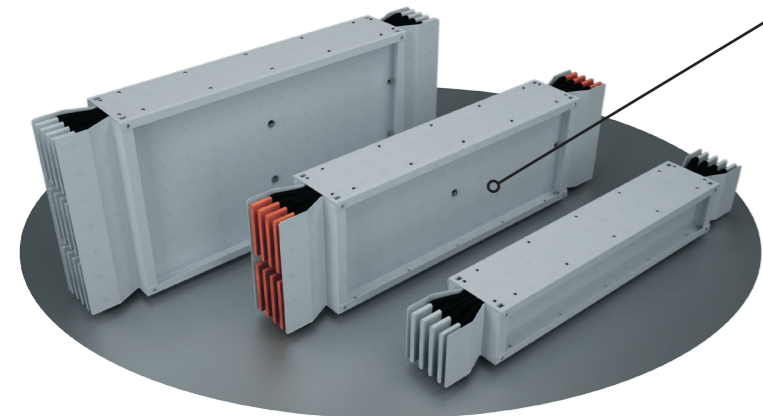
Номинальный ток, А	800	1000	1250	1600	2000	2500	3200	4000
Количество шин в фазе	1	1	1	1	1	2	2	2
Высота корпуса H, мм	60	70	90	110	130	190	230	270

### Секция прямая транспортная Н

Размеры стандартных секций, L (мм): 1000  
2000  
3000

Размеры нестандартных секций, L (мм):  
L<sub>min</sub> — 500  
L<sub>max</sub> — 2995

Шаг нестандартных секций, мм:  
предпочтительный — 10  
дополнительный — 5



Артикул	Номинальный ток, А	Материал шин	Высота корпуса Н, мм	Кол-во шин в фазе	Масса 1 м, кг	Масса 2 м, кг	Масса 3 м, кг
KE LINE Al 800 H	800	алюминий	70	1	13,7	28,9	44,0
KE LINE Cu 800 H		медь	60	1	25,4	52,7	80,1
KE LINE Al 1000 H	1000	алюминий	90	1	16,5	34,6	52,6
KE LINE Cu 1000 H		медь	70	1	29,4	60,9	92,4
KE LINE Al 1250 H	1250	алюминий	110	1	19,2	40,2	61,2
KE LINE Cu 1250 H		медь	90	1	37,4	77,3	117,1
KE LINE Al 1600 H	1600	алюминий	130	1	22,0	45,9	69,8
KE LINE Cu 1600 H		медь	110	1	45,4	93,6	141,8
KE LINE Al 2000 H	2000	алюминий	190	2	28,1	58,3	88,5
KE LINE Cu 2000 H		медь	130	1	53,4	110,0	166,5
KE LINE Al 2500 H	2500	алюминий	230	2	33,7	69,7	105,7
KE LINE Cu 2500 H		медь	190	2	69,9	143,7	217,5
KE LINE Al 3200 H	3200	алюминий	350	3	48,1	99,2	150,2
KE LINE Cu 3200 H		медь	230	2	86,0	176,5	267,0
KE LINE Al 4000 H	4000	алюминий	410	3	56,5	116,2	176,0
KE LINE Cu 4000 H		медь	270	2	102,0	209,2	316,4

Примеры заказа секций:  
KE LINE Al 800 H1  
KE LINE Cu 1250 H2  
KE LINE Al 2500 H3  
KE LINE Cu 3200 HN [ 0,56 ]  
KE LINE Al 4000 HN [ 1,895 ]

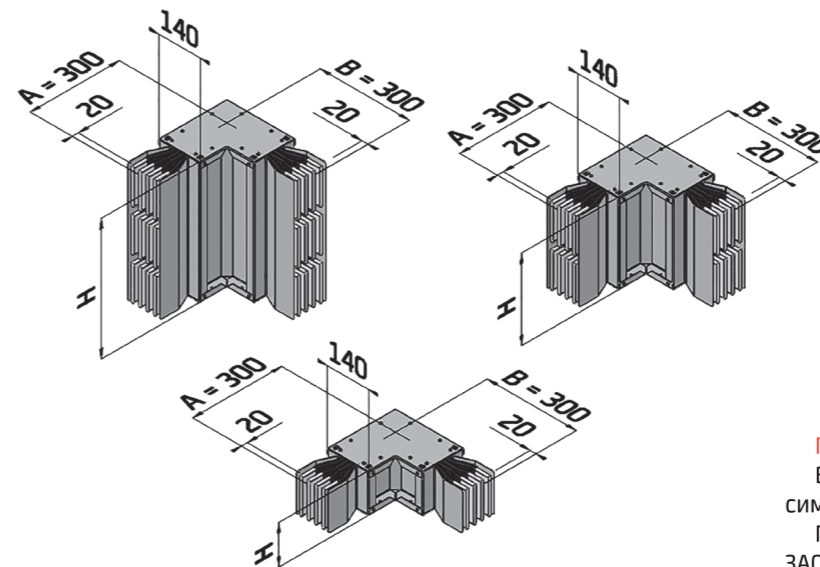
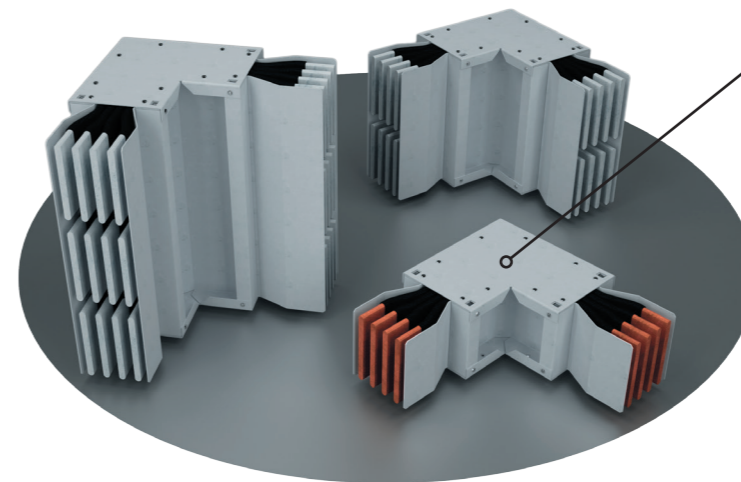
- секция прямая транспортная, стандартной длины [ L = 1 м ].
- секция прямая транспортная, стандартной длины [ L = 2 м ].
- секция прямая транспортная, стандартной длины [ L = 3 м ].
- секция прямая транспортная, нестандартной длины [ L = 0,56 м ].
- секция прямая транспортная, нестандартной длины [ L = 1,895 м ].

### Секция угловая горизонтальная UX

Размеры стандартных секций, мм:  
A — 300  
B — 300

Размеры нестандартных секций, мм:  
A<sub>min</sub> / B<sub>min</sub> — 300  
A<sub>max</sub> / B<sub>max</sub> — 800

Шаг нестандартных секций, мм:  
предпочтительный — 10  
дополнительный — 5



**ПРИМЕЧАНИЕ:**

Возможно изготовление нестандартных секций с максимальной длиной плеч больше 800 мм.  
По данному вопросу консультируйтесь у инженеров ЗАО «КосмоЭлектро».

Артикул	Номинальный ток, А	Материал шин	Высота корпуса Н, мм	Кол-во шин в фазе	Масса, кг
KE LINE Al 800 UX	800	алюминий	70	1	7,5
KE LINE Cu 800 UX		медь	60	1	14,5
KE LINE Al 1000 UX	1000	алюминий	90	1	9,2
KE LINE Cu 1000 UX		медь	70	1	16,9
KE LINE Al 1250 UX	1250	алюминий	110	1	10,8
KE LINE Cu 1250 UX		медь	90	1	21,6
KE LINE Al 1600 UX	1600	алюминий	130	1	12,5
KE LINE Cu 1600 UX		медь	110	1	26,4
KE LINE Al 2000 UX	2000	алюминий	190	2	16,1
KE LINE Cu 2000 UX		медь	130	1	31,1
KE LINE Al 2500 UX	2500	алюминий	230	2	19,4
KE LINE Cu 2500 UX		медь	190	2	40,9
KE LINE Al 3200 UX	3200	алюминий	350	3	27,9
KE LINE Cu 3200 UX		медь	230	2	50,4
KE LINE Al 4000 UX	4000	алюминий	410	3	32,8
KE LINE Cu 4000 UX		медь	270	2	61,9

Примеры заказа секций:  
KE LINE Al 1600 UX  
KE LINE Cu 800 UX  
KE LINE Al 2500 UXN [ 0,4 x 0,3 ]  
KE LINE Cu 4000 UXN [ 0,56 x 0,72 ]

- секция угловая горизонтальная, стандартных размеров [ A = 0,3; B = 0,3 ] м.
- секция угловая горизонтальная, стандартных размеров [ A = 0,3; B = 0,3 ] м.
- секция угловая горизонтальная, нестандартных размеров [ A = 0,4; B = 0,3 ] м.
- секция угловая горизонтальная, нестандартных размеров [ A = 0,56; B = 0,72 ] м.

\*В столбце Масса указана масса секций стандартных размеров



### Секция угловая вертикальная UY

Размеры стандартных секций, мм:

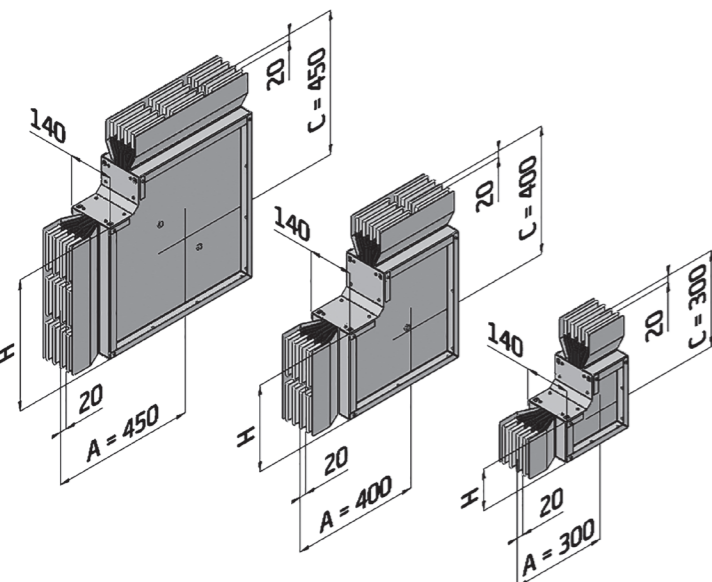
A — см. таблицу  
C — см. таблицу

Размеры нестандартных секций, мм:

A<sub>min</sub> / C<sub>min</sub> — A / C стандарт  
A<sub>max</sub> / C<sub>max</sub> — 800

Шаг нестандартных секций, мм:

предпочтительный — 10  
дополнительный — 5



**ПРИМЕЧАНИЕ:**

Возможно изготовление нестандартных секций с максимальной длиной плеч больше 800 мм.

По данному вопросу консультируйтесь у инженеров ЗАО «КосмоЭлектро».

### Секция угловая двойная UXU

Размеры стандартных секций, мм:

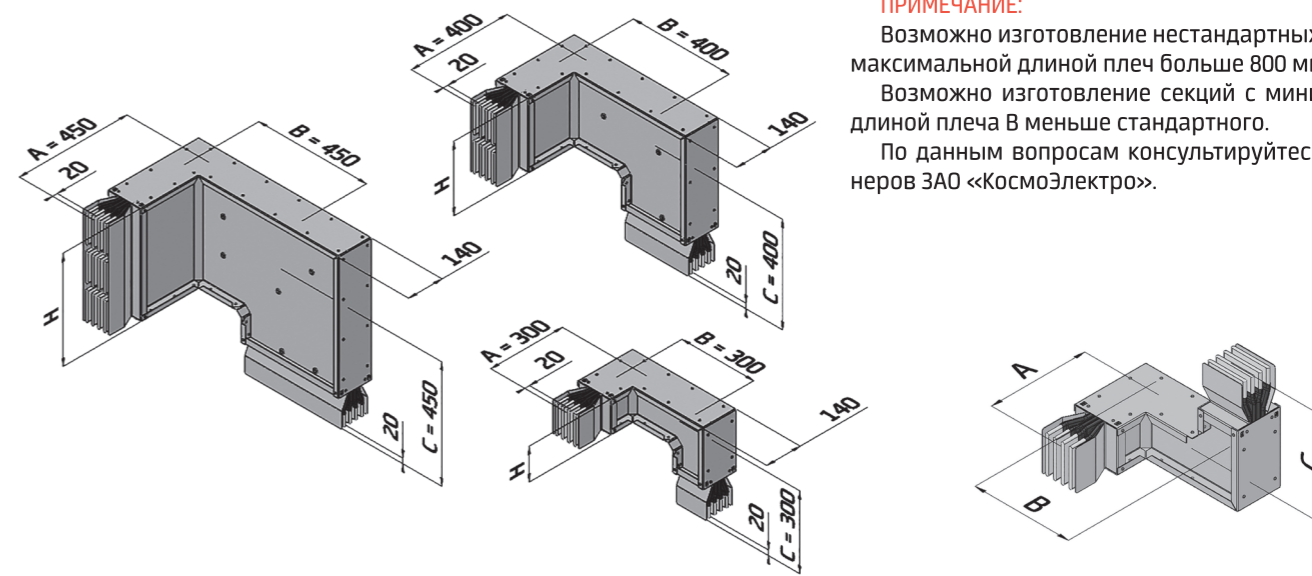
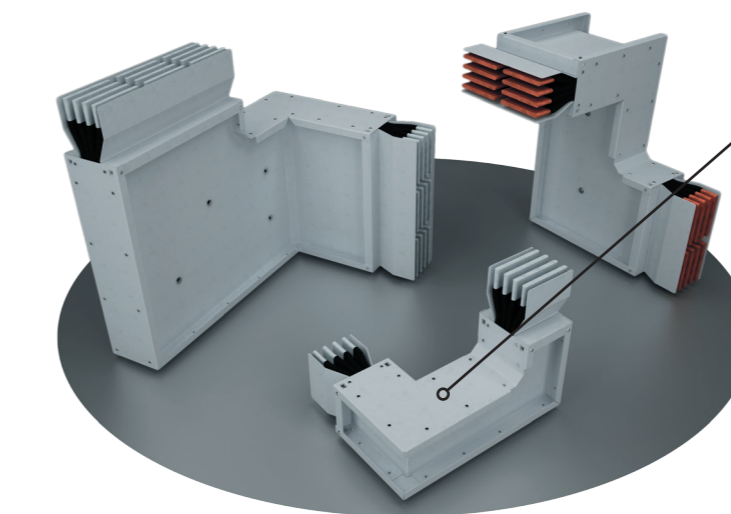
A — см. таблицу  
B — см. таблицу  
C — см. таблицу

Размеры нестандартных секций, мм:

A<sub>min</sub> / B<sub>min</sub> / C<sub>min</sub> — A / B / C стандарт  
A<sub>max</sub> / B<sub>max</sub> / C<sub>max</sub> — 800

Шаг нестандартных секций, мм:

предпочтительный — 10  
дополнительный — 5



**ПРИМЕЧАНИЕ:**

Возможно изготовление нестандартных секций с максимальной длиной плеч больше 800 мм.

Возможно изготовление секций с минимальной длиной плеча B меньше стандартного.

По данным вопросам консультируйтесь у инженеров ЗАО «КосмоЭлектро».

Артикул	Номинальный ток, А	Материал шин	Высота корпуса Н, мм	A, мм	C, мм	Кол-во шин в фазе	Масса, кг
KE LINE AI 800 UY	800	алюминий	70	300	300	1	7,9
KE LINE Cu 800 UY		медь	60	300	300	1	14,8
KE LINE AI 1000 UY	1000	алюминий	90	300	300	1	9,4
KE LINE Cu 1000 UY		медь	70	300	300	1	17,0
KE LINE AI 1250 UY	1250	алюминий	110	300	300	1	10,9
KE LINE Cu 1250 UY		медь	90	300	300	1	21,6
KE LINE AI 1600 UY	1600	алюминий	130	300	300	1	12,4
KE LINE Cu 1600 UY		медь	110	300	300	1	26,1
KE LINE AI 2000 UY	2000	алюминий	190	350	350	2	19,0
KE LINE Cu 2000 UY		медь	130	300	300	1	30,7
KE LINE AI 2500 UY	2500	алюминий	230	400	400	2	26,6
KE LINE Cu 2500 UY		медь	190	350	350	2	47,8
KE LINE AI 3200 UY	3200	алюминий	350	450	450	3	42,8
KE LINE Cu 3200 UY		медь	230	400	400	2	68,0
KE LINE AI 4000 UY	4000	алюминий	410	450	450	3	49,9
KE LINE Cu 4000 UY		медь	270	400	400	2	80,5

Примеры заказа секций:  
KE LINE AI 800 UY  
KE LINE Cu 2500 UY  
KE LINE AI 2500 UYN [ 0,6 x 0,4 ]  
KE LINE Cu 4000 UYN [ 0,64 x 0,8 ]

- секция угловая вертикальная, стандартных размеров [A = 0,3; C = 0,3] м.
- секция угловая вертикальная, стандартных размеров [A = 0,35; C = 0,35] м.
- секция угловая вертикальная, нестандартных размеров [A = 0,6; C = 0,4] м.
- секция угловая вертикальная, нестандартных размеров [A = 0,64; C = 0,8] м.

\*В столбце Масса указана масса секций стандартных размеров

Артикул	Номинальный ток, А	Материал шин	Высота корпуса Н, мм	A, мм	B, мм	C, мм	Кол-во шин в фазе	Масса, кг
KE LINE AI 800 UXU	800	алюминий	70	300	300	300	1	11,8
KE LINE Cu 800 UXU		медь	60	300	300	300	1	21,4
KE LINE AI 1000 UXU	1000	алюминий	90	300	300	300	1	14,1
KE LINE Cu 1000 UXU		медь	70	300	300	300	1	24,6
KE LINE AI 1250 UXU	1250	алюминий	110	300	300	300	1	16,3
KE LINE Cu 1250 UXU		медь	90	300	300	300	1	31,2
KE LINE AI 1600 UXU	1600	алюминий	130	300	300	300	1	18,6
KE LINE Cu 1600 UXU		медь	110	300	300	300	1	37,8
KE LINE AI 2000 UXU	2000	алюминий	190	350	350	350	2	28,3
KE LINE Cu 2000 UXU		медь	130	300	300	300	1	44,3
KE LINE AI 2500 UXU	2500	алюминий	230	400	400	400	2	38,2
KE LINE Cu 2500 UXU		медь	190	350	350	350	2	68,6
KE LINE AI 3200 UXU	3200	алюминий	350	450	450	450	3	61,6
KE LINE Cu 3200 UXU		медь	230	400	400	400	2	96,0
KE LINE AI 4000 UXU	4000	алюминий	410	450	450	450	3	72,0
KE LINE Cu 4000 UXU		медь	270	400	400	400	2	113,7

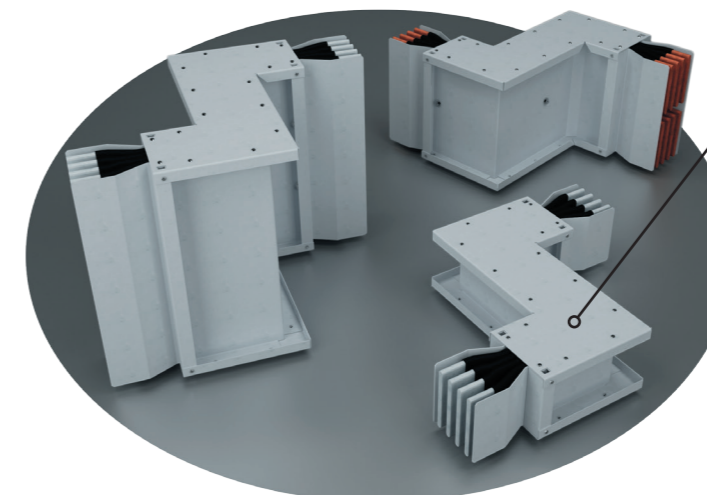
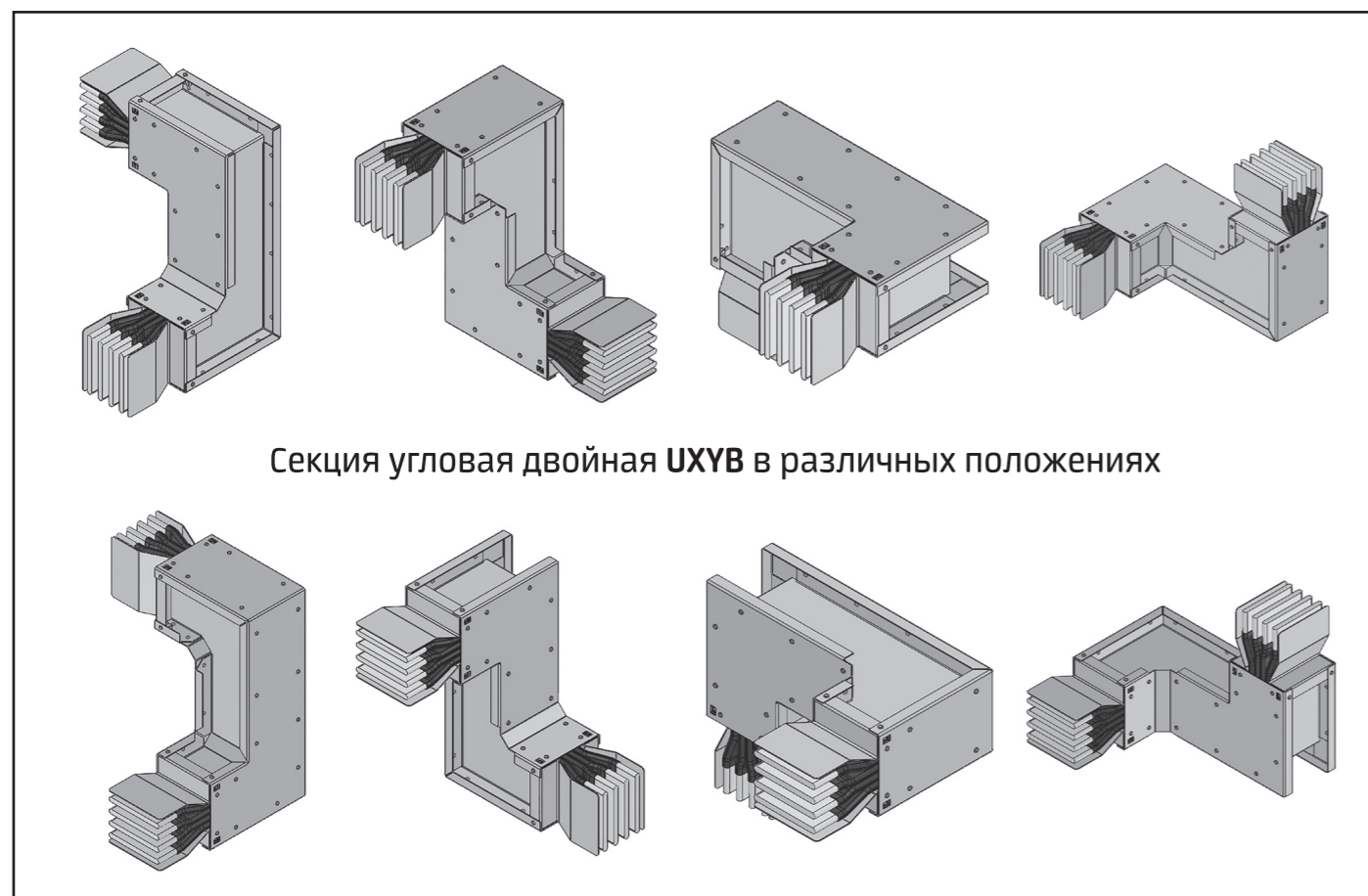
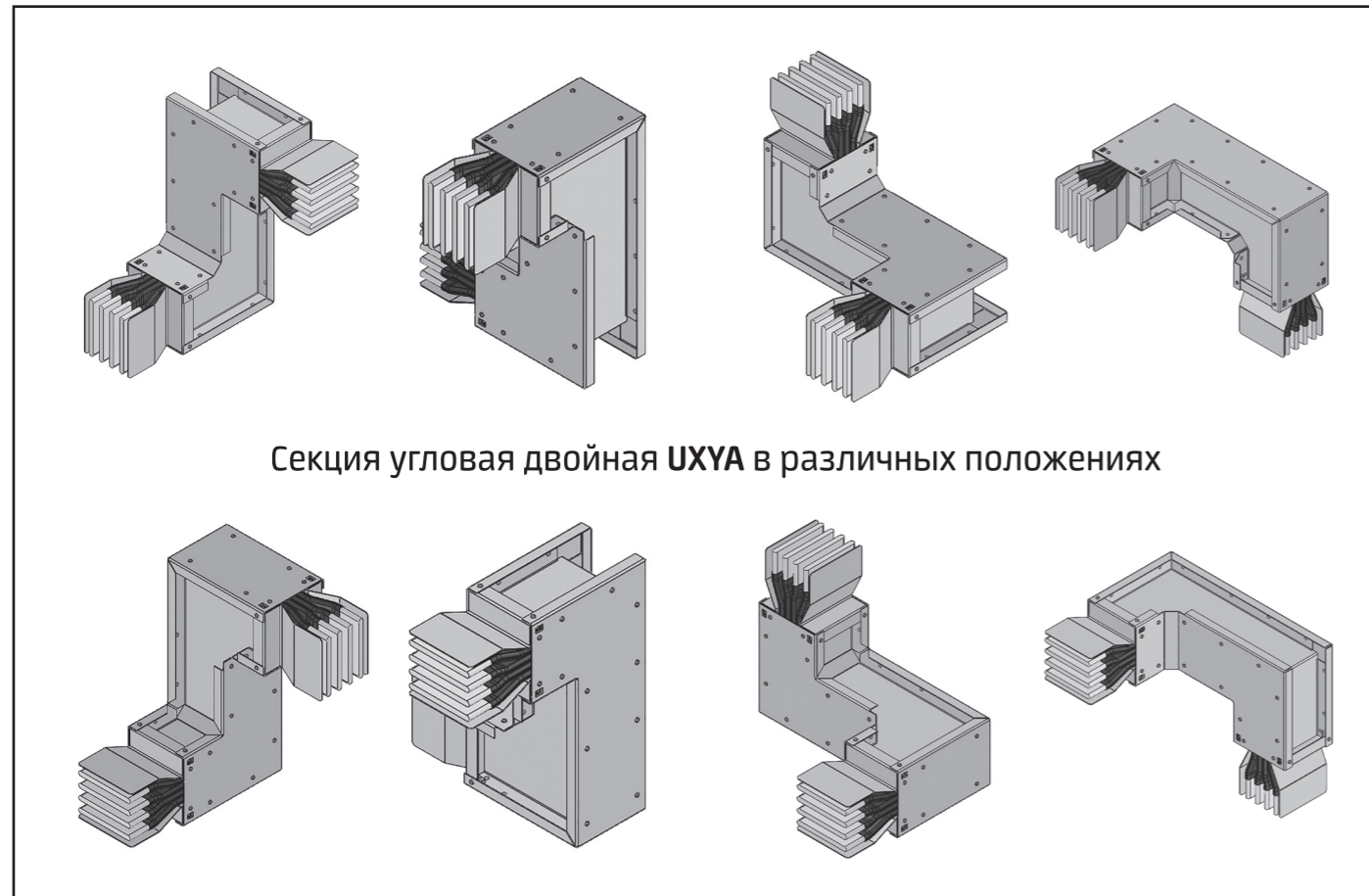
Примеры заказа секций:  
KE LINE AI 2500 UXUA  
KE LINE Cu 1600 UXUV  
KE LINE AI 1250 UXUAN [ 0,6 x 0,3 x 0,7 ]  
KE LINE Cu 3200 UXUVN [ 0,4 x 0,75 x 0,52 ]

- секция угловая двойная, вариант исполнения A, стандартных размеров [A = 0,4; B = 0,4; C = 0,4] м.
- секция угловая двойная, вариант исполнения B, стандартных размеров [A = 0,3; B = 0,3; C = 0,3] м.
- секция угловая двойная, вариант исполнения A, нестандартных размеров [A = 0,6; B = 0,3; C = 0,7] м.
- секция угловая двойная, вариант исполнения B, нестандартных размеров [A = 0,4; B = 0,75; C = 0,52] м.

\*В столбце Масса указана масса секций стандартных размеров

Существует два типа исполнения секции угловая двойная UXY:

- UXYA,
- UXYB.



**Секция Z-образная горизонтальная ZX**

Размеры стандартных секций, мм:

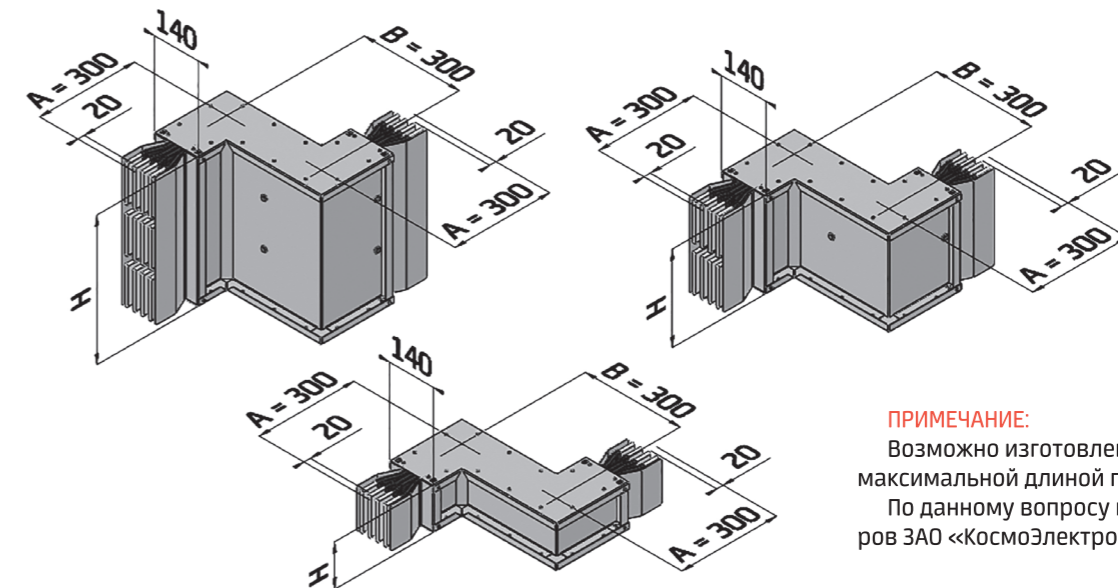
- A - 300
- B - 300

Размеры нестандартных секций, мм:

- A<sub>min</sub> - 300
- B<sub>min</sub> - 100
- A<sub>max</sub> / B<sub>max</sub> - 800

Шаг нестандартных секций, мм:

- предпочтительный - 10
- дополнительный - 5



**ПРИМЕЧАНИЕ:**

Возможно изготовление нестандартных секций с максимальной длиной плеч больше 800 мм.  
По данному вопросу консультируйтесь у инженеров ЗАО «КосмоЭлектро».

Артикул	Номинальный ток, А	Материал шин	Высота корпуса Н, мм	Кол-во шин в фазе	Масса, кг
KE LINE Al 800 ZX	800	алюминий	70	1	11,8
KE LINE Cu 800 ZX		медь	60	1	21,4
KE LINE Al 1000 ZX	1000	алюминий	90	1	14,1
KE LINE Cu 1000 ZX		медь	70	1	24,6
KE LINE Al 1250 ZX	1250	алюминий	110	1	16,3
KE LINE Cu 1250 ZX		медь	90	1	31,2
KE LINE Al 1600 ZX	1600	алюминий	130	1	18,6
KE LINE Cu 1600 ZX		медь	110	1	37,8
KE LINE Al 2000 ZX	2000	алюминий	190	2	24,5
KE LINE Cu 2000 ZX		медь	130	1	44,3
KE LINE Al 2500 ZX	2500	алюминий	230	2	29,1
KE LINE Cu 2500 ZX		медь	190	2	58,8
KE LINE Al 3200 ZX	3200	алюминий	350	3	41,8
KE LINE Cu 3200 ZX		медь	230	2	71,9
KE LINE Al 4000 ZX	4000	алюминий	410	3	48,6
KE LINE Cu 4000 ZX		медь	270	2	85,1

Примеры заказа секций:

- KE LINE Al 1250 ZX - секция Z-образная горизонтальная, стандартных размеров [A = 0,3; B = 0,3; A = 0,3] м.
- KE LINE Cu 1600 ZX - секция Z-образная горизонтальная, стандартных размеров [A = 0,3; B = 0,3; A = 0,3] м.
- KE LINE Al 2000 ZXN [ 0,4 x 0,3 x 0,5 ] - секция Z-образная горизонтальная, нестандартных размеров [A = 0,4; B = 0,3; A = 0,5] м.
- KE LINE Cu 3200 ZXN [ 0,34 x 0,1 x 0,45 ] - секция Z-образная горизонтальная, нестандартных размеров [A = 0,34; B = 0,1; A = 0,45] м.

\*В столбце Масса указана масса секций стандартных размеров

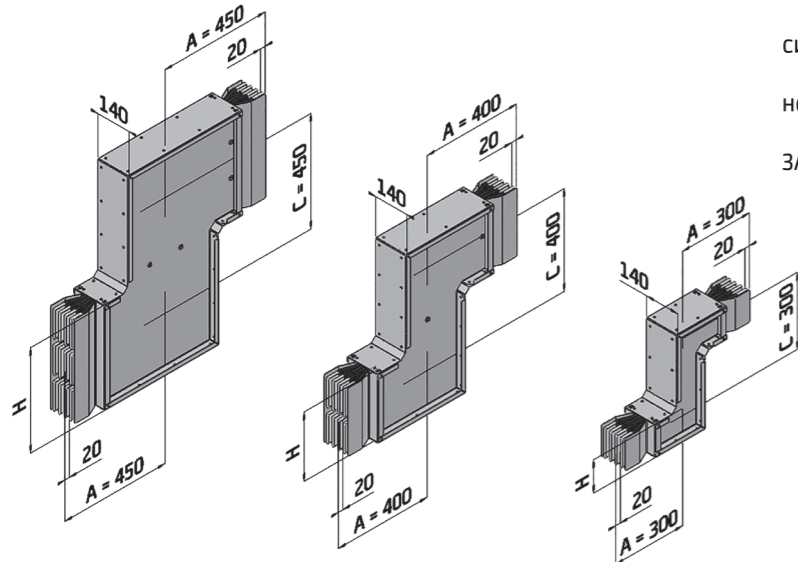
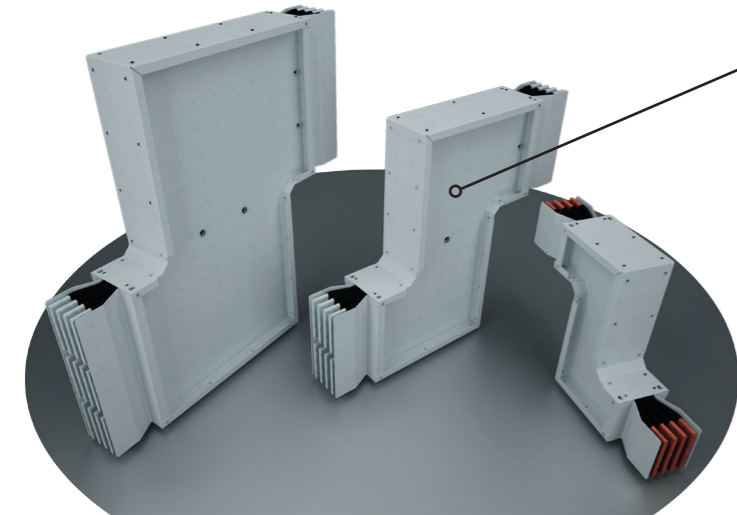


### Секция Z-образная вертикальная ZY

Размеры стандартных секций, мм:  
 A — см. таблицу  
 C — см. таблицу

Размеры нестандартных секций, мм:  
 Amin / Cmin — A / C стандарт  
 Amax / Cmax — 800

Шаг нестандартных секций, мм:  
 предпочтительный — 10  
 дополнительный — 5



**ПРИМЕЧАНИЕ:**

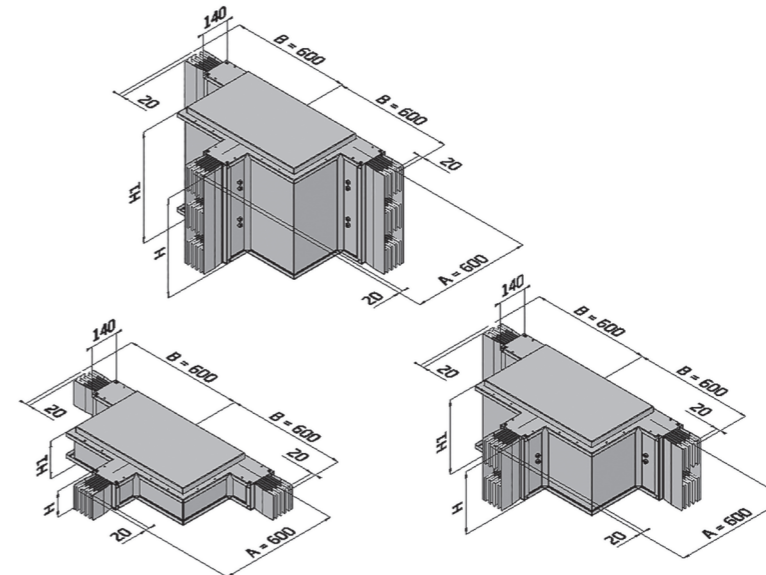
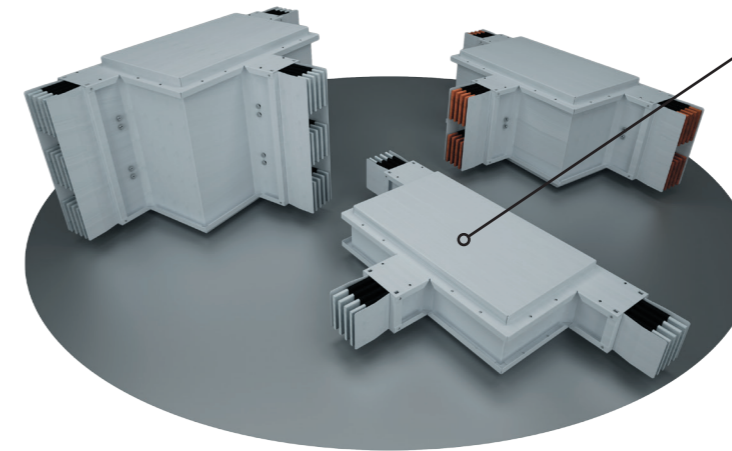
Возможно изготовление нестандартных секций с максимальной длиной плеч больше 800 мм.  
 Возможно изготовление секций с минимальной длиной плеча C меньше стандартного.  
 По данным вопросам консультируйтесь у инженеров ЗАО «КосмоЭлектро».

### Секция T-образная горизонтальная DX

Размеры стандартных секций, мм:  
 A — 600  
 B — 600

Размеры нестандартных секций, мм:  
 Amin / Bmin — 600  
 Amax / Bmax — 1100

Шаг нестандартных секций, мм:  
 предпочтительный — 10  
 дополнительный — 5



**ПРИМЕЧАНИЕ:**

При использовании DX-секции с числом шин в фазе больше 1, необходимо с каждой стороны DX-секции применять Адаптер ADX для компенсации разницы высоты корпуса.  
 Также необходимо применять специальный Соединительный блок SDX с каждой стороны.  
 При соединении двух DX-секций Адаптер ADX не применяется.

Артикул	Номинальный ток, А	Материал шин	Высота корпуса Н, мм	А, мм	С, мм	Кол-во шин в фазе	Масса, кг
KE LINE Al 800 ZY	800	алюминий	70	300	300	1	11,8
KE LINE Cu 800 ZY		медь	60	300	300	1	21,4
KE LINE Al 1000 ZY	1000	алюминий	90	300	300	1	14,1
KE LINE Cu 1000 ZY		медь	70	300	300	1	24,6
KE LINE Al 1250 ZY	1250	алюминий	110	300	300	1	16,3
KE LINE Cu 1250 ZY		медь	90	300	300	1	31,2
KE LINE Al 1600 ZY	1600	алюминий	130	300	300	1	18,6
KE LINE Cu 1600 ZY		медь	110	300	300	1	37,8
KE LINE Al 2000 ZY	2000	алюминий	190	350	350	2	28,3
KE LINE Cu 2000 ZY		медь	130	300	300	1	44,3
KE LINE Al 2500 ZY	2500	алюминий	230	400	400	2	38,2
KE LINE Cu 2500 ZY		медь	190	350	350	2	68,6
KE LINE Al 3200 ZY	3200	алюминий	350	450	450	3	61,6
KE LINE Cu 3200 ZY		медь	230	400	400	2	96,0
KE LINE Al 4000 ZY	4000	алюминий	410	450	450	3	72,0
KE LINE Cu 4000 ZY		медь	270	400	400	2	113,7

Примеры заказа секций:

- KE LINE Al 4000 ZY — секция Z-образная вертикальная, стандартных размеров [A = 0,45; C = 0,45; A = 0,45] м.
- KE LINE Cu 1600 ZY — секция Z-образная вертикальная, стандартных размеров [A = 0,3; C = 0,3; A = 0,3] м.
- KE LINE Al 1250 ZYN [ 0,3 x 0,48 x 0,36 ] — секция Z-образная вертикальная, нестандартных размеров [A = 0,3; C = 0,48; A = 0,36] м.
- KE LINE Cu 2000 ZYN [ 0,67 x 0,35 x 0,8 ] — секция Z-образная вертикальная, нестандартных размеров [A = 0,67; C = 0,35; A = 0,8] м.

\*В столбце Масса указана масса секций стандартных размеров

Артикул	Номинальный ток, А	Материал шин	Высота корпуса Н / Н1, мм	Кол-во шин в фазе	Масса, кг
KE LINE Al 800 DX	800	алюминий	70 / 130	1	28,9
KE LINE Cu 800 DX		медь	60 / 120	1	50,0
KE LINE Al 1000 DX	1000	алюминий	90 / 150	1	34,2
KE LINE Cu 1000 DX		медь	70 / 130	1	57,6
KE LINE Al 1250 DX	1250	алюминий	110 / 170	1	39,6
KE LINE Cu 1250 DX		медь	90 / 150	1	73,0
KE LINE Al 1600 DX	1600	алюминий	130 / 190	1	45,1
KE LINE Cu 1600 DX		медь	110 / 170	1	88,8
KE LINE Al 2000 DX	2000	алюминий	235 / 295	2	58,2
KE LINE Cu 2000 DX		медь	130 / 190	1	105,1
KE LINE Al 2500 DX	2500	алюминий	275 / 335	2	69,0
KE LINE Cu 2500 DX		медь	235 / 295	2	135,8
KE LINE Al 3200 DX	3200	алюминий	440 / 500	3	98,5
KE LINE Cu 3200 DX		медь	275 / 335	2	167,5
KE LINE Al 4000 DX	4000	алюминий	500 / 560	3	115,0
KE LINE Cu 4000 DX		медь	315 / 375	2	200,1

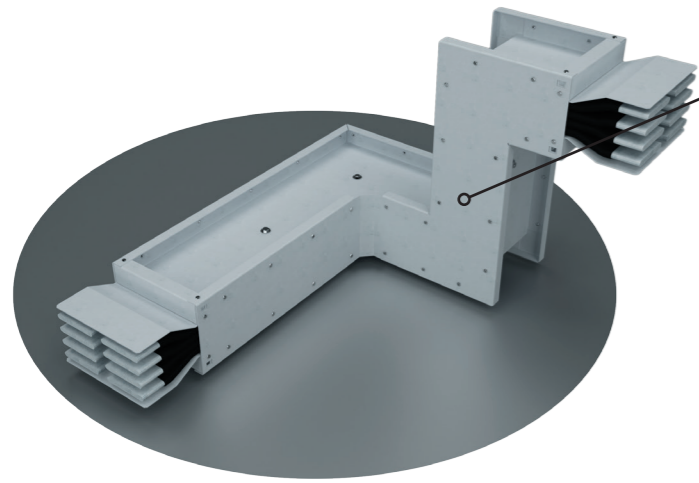
Примеры заказа секций:

- KE LINE Al 1000 DX — секция T-образная горизонтальная, стандартных размеров [A = 0,6; B = 0,6; B = 0,6] м.
- KE LINE Cu 1250 DX — секция T-образная горизонтальная, стандартных размеров [A = 0,6; B = 0,6; B = 0,6] м.
- KE LINE Al 2000 DXN [ 0,6 x 0,6 x 0,82 ] — секция T-образная горизонтальная, нестандартных размеров [A = 0,6; B = 0,6; B = 0,82] м.
- KE LINE Cu 3200 DXN [ 0,72 x 0,64 x 0,9 ] — секция T-образная горизонтальная, нестандартных размеров [A = 0,72; B = 0,64; B = 0,9] м.

\*В столбце Масса указана масса секций стандартных размеров







**Секция комбинированная (нестандартная)**

**ПРИМЕЧАНИЕ:**

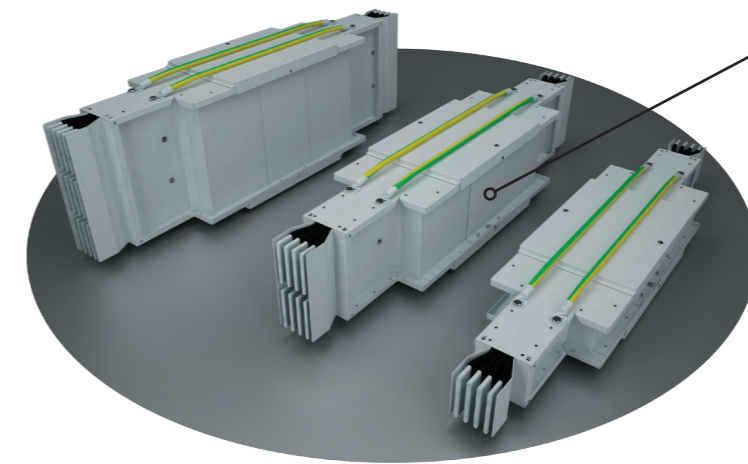
Примеры конфигураций:

- UX+ZY;
- UY+ZX;
- DY+UX;
- и другие варианты.

Данный тип секций применяется в тех случаях, когда ограниченное пространство помещения не дает возможности обойтись стандартными секциями изменения направления.

Коды комбинированных секций назначаются инженерами ЗАО «КосмоЭлектро».

По вопросам возможных конфигураций и размеров секций консультируйтесь у инженеров ЗАО «КосмоЭлектро».



**Компенсатор теплового расширения К**

Размеры секций, (мм):

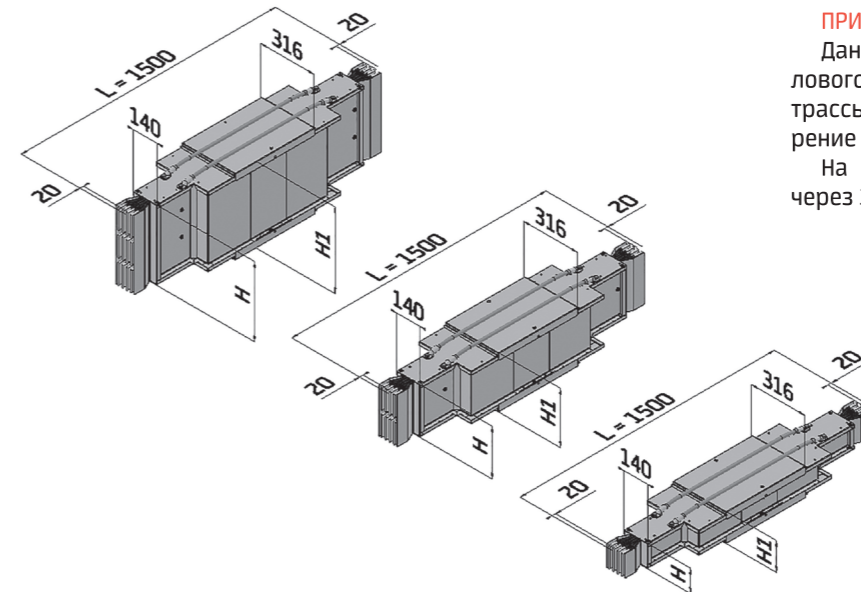
- L – 1500
- Lmin – 1450
- Lmax – 1540

- Компенсация расширения – 50 мм.
- Компенсация сжатия – 40 мм.

**ПРИМЕЧАНИЕ:**

Данный тип секций используется для компенсации теплового расширения шинопровода на прямых участках трассы, а также в местах, где возможно тепловое расширение здания.

На прямых участках Компенсатор устанавливается через 35...40 м.



**Секция угловая вертикальная UY NA (с нестандартным углом)**

**Секция угловая горизонтальная UX NA (с нестандартным углом)**

Размеры нестандартных секций, А / В:

- Amin / Bmin – 91°
- Amax / Bmax – 179°

Шаг нестандартных секций – 1°.

**ПРИМЕЧАНИЕ:**

Данный тип секций применяется в тех случаях, когда необходимо изменить направление трассы шинопровода на угол отличный от 90 градусов.

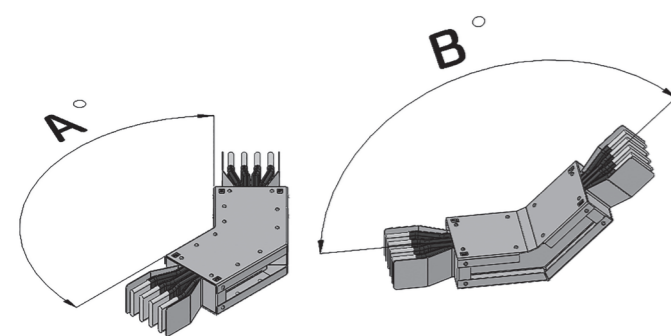
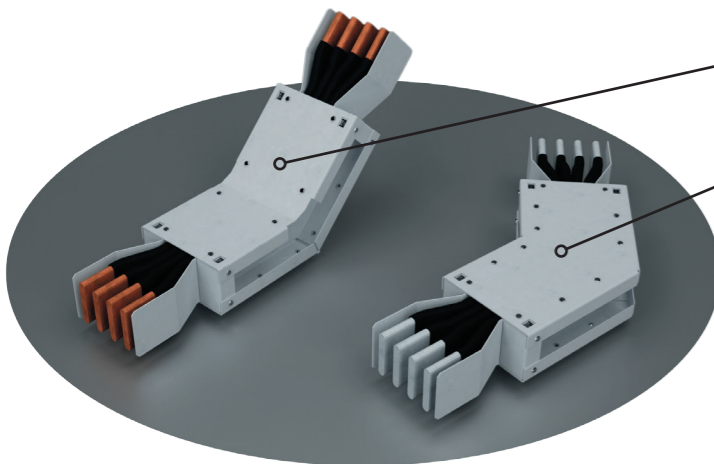
По вопросам длин плеч секций консультируйтесь у инженеров ЗАО «КосмоЭлектро».

Возможно изготовление **угловых горизонтальных секций с регулируемым углом**, которые позволяют корректировать угол поворота трассы на объекте.

Диапазон регулирования «плюс-минус» 22,5° к базовому углу.

Длина обоих плеч стандартна и составляет 0,7 м.

По другим характеристикам данных секций консультируйтесь у инженеров ЗАО «КосмоЭлектро».



Примеры заказа секций:

- KE LINE AI 1600 UX NA 135 [ 0,8 x 0,4 ] – секция угловая горизонтальная, нестандартный угол = 135 град., плечи = 0,8 и 0,4 м
- KE LINE Cu 800 UY NA 162 [ 0,3 x 0,54 ] – секция угловая вертикальная, нестандартный угол = 162 град., плечи = 0,3 и 0,54 м.
- KE LINE AI 1250 UX KA 112,5 – секция угловая горизонтальная с **регулируемым углом**, базовый угол = 112,5 град., длина плеч = 0,7 и 0,7 м.
- KE LINE Cu 3200 UX KA 157,5 – секция угловая горизонтальная с **регулируемым углом**, базовый угол = 157,5 град., длина плеч = 0,7 и 0,7 м.

Артикул	Номинальный ток, А	Материал шин	Высота корпуса Н, мм	Высота корпуса Н1, мм	Кол-во шин в фазе	Масса, кг
KE LINE AI 800 K	800	алюминий	70	105	1	25,9
KE LINE Cu 800 K		медь	60	95	1	43,6
KE LINE AI 1000 K	1000	алюминий	90	125	1	30,4
KE LINE Cu 1000 K		медь	70	105	1	49,8
KE LINE AI 1250 K	1250	алюминий	110	145	1	34,9
KE LINE Cu 1250 K		медь	90	125	1	62,3
KE LINE AI 1600 K	1600	алюминий	130	165	1	39,3
KE LINE Cu 1600 K		медь	110	145	1	74,7
KE LINE AI 2000 K	2000	алюминий	190	225	2	50,3
KE LINE Cu 2000 K		медь	130	165	1	87,2
KE LINE AI 2500 K	2500	алюминий	230	265	2	59,2
KE LINE Cu 2500 K		медь	190	225	2	114,1
KE LINE AI 3200 K	3200	алюминий	350	385	3	83,6
KE LINE Cu 3200 K		медь	230	265	2	138,9
KE LINE AI 4000 K	4000	алюминий	410	445	3	97,0
KE LINE Cu 4000 K		медь	270	305	2	163,8

Примеры заказа секций:

- KE LINE AI 2000 K – компенсатор теплового расширения, длина секции L = 1,5 м.
- KE LINE Cu 1600 K – компенсатор теплового расширения, длина секции L = 1,5 м.



### Секция подключения ГРЩ (прямая) P

Размеры стандартных секций, L (мм): 250

Размеры нестандартных секций, L (мм):

L<sub>min</sub> — 250

L<sub>max</sub> — 800

Шаг нестандартных секций, мм:

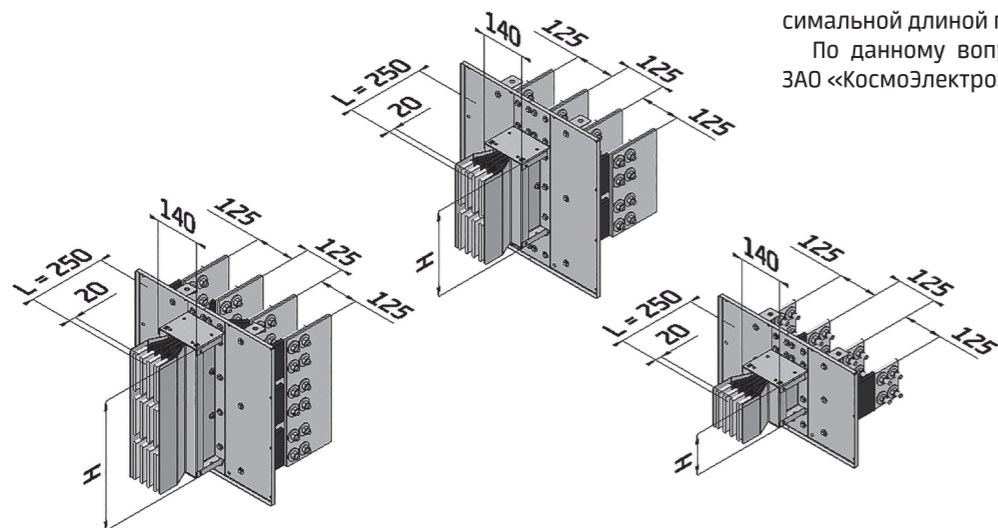
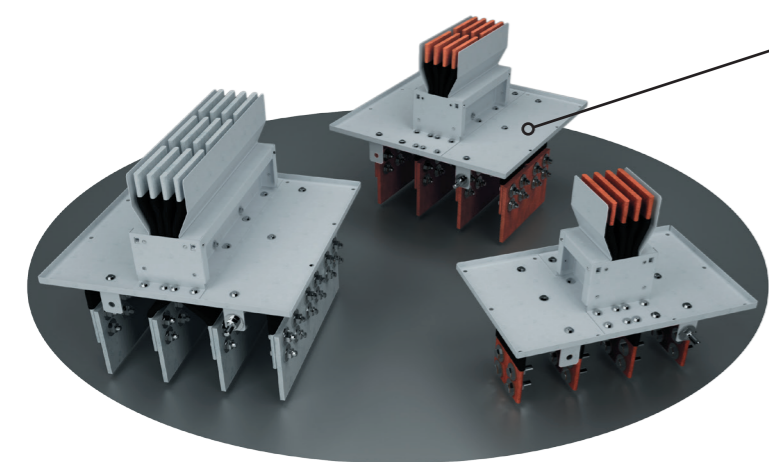
предпочтительный — 10

дополнительный — 5

**ПРИМЕЧАНИЕ:**

Возможно изготовление нестандартных секций с максимальной длиной плеч больше 800 мм.

По данному вопросу консультируйтесь у инженеров ЗАО «КосмоЭлектро».



см. стр. 29

Артикул	Номинальный ток, А	Материал шин	Высота корпуса Н, мм	Кол-во шин в фазе	Тип фланца	Масса, кг
KE LINE Al 800 P	800	алюминий	70	1	1	7,9
KE LINE Cu 800 P		медь	60	1	1	14,2
KE LINE Al 1000 P	1000	алюминий	90	1	1	9,3
KE LINE Cu 1000 P		медь	70	1	1	16,3
KE LINE Al 1250 P	1250	алюминий	110	1	1	10,7
KE LINE Cu 1250 P		медь	90	1	1	20,4
KE LINE Al 1600 P	1600	алюминий	130	1	1	12,0
KE LINE Cu 1600 P		медь	110	1	1	24,6
KE LINE Al 2000 P	2000	алюминий	190	2	1	19,4
KE LINE Cu 2000 P		медь	130	1	1	28,7
KE LINE Al 2500 P	2500	алюминий	230	2	2	22,7
KE LINE Cu 2500 P		медь	190	2	1	48,1
KE LINE Al 3200 P	3200	алюминий	350	3	2	31,5
KE LINE Cu 3200 P		медь	230	2	2	58,4
KE LINE Al 4000 P	4000	алюминий	410	3	2	36,5
KE LINE Cu 4000 P		медь	270	2	2	69,3

Примеры заказа секций:  
 KE LINE Al 1250 P  
 KE LINE Cu 2400 P  
 KE LINE Al 3200 PN [ 0,48 ]  
 KE LINE Cu 2400 PN [ 0,72 ]

- секция подключения ГРЩ (прямая), стандартной длины L = 0,25 м.
- секция подключения ГРЩ (прямая), стандартной длины L = 0,25 м.
- секция подключения ГРЩ (прямая), нестандартной длины L = 0,48 м.
- секция подключения ГРЩ (прямая), нестандартной длины L = 0,72 м.

\*В столбце Масса указана масса секций стандартных размеров

### Секция подключения ГРЩ (угловая горизонтальная) PUX

Размеры стандартных секций, мм:

A — 300

B — 300

Размеры нестандартных секций, мм:

A<sub>min</sub> — 200

B<sub>min</sub> — 300

A<sub>max</sub> / B<sub>max</sub> — 800

Шаг нестандартных секций, мм:

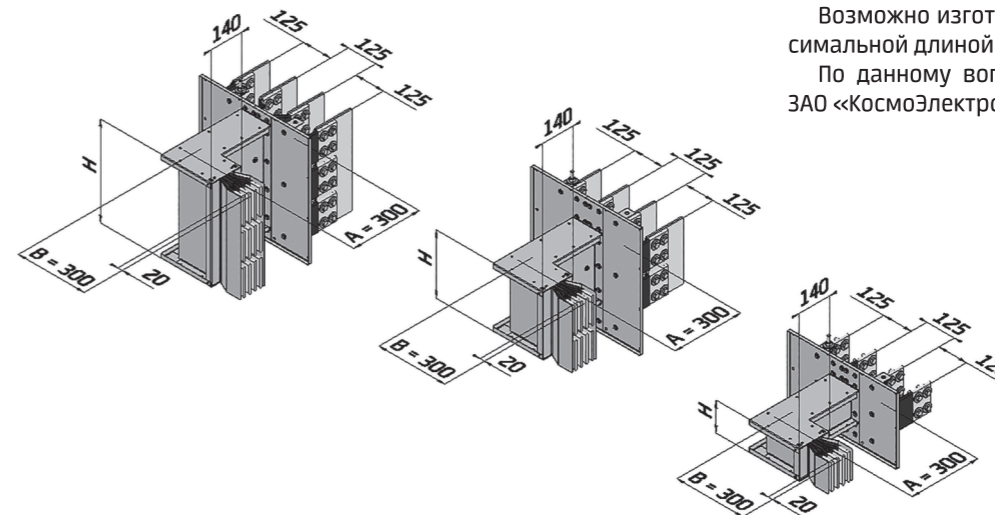
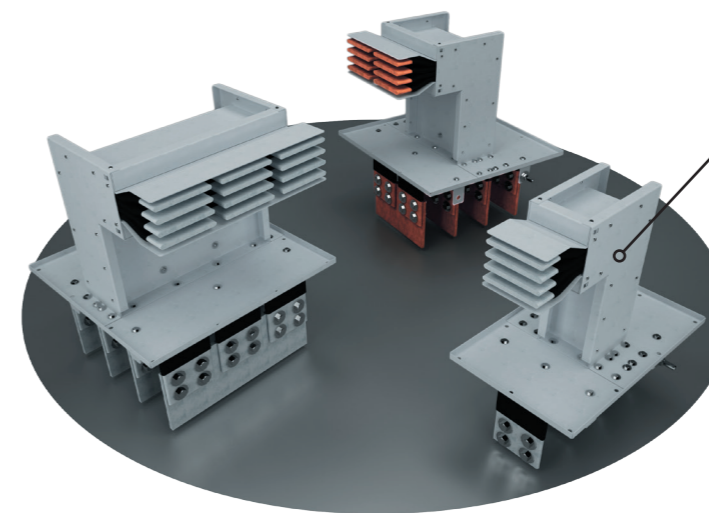
предпочтительный — 10

дополнительный — 5

**ПРИМЕЧАНИЕ:**

Возможно изготовление нестандартных секций с максимальной длиной плеч больше 800 мм.

По данному вопросу консультируйтесь у инженеров ЗАО «КосмоЭлектро».



см. стр. 29

Артикул	Номинальный ток, А	Материал шин	Высота корпуса Н, мм	Кол-во шин в фазе	Тип фланца	Масса, кг
KE LINE Al 800 PUX	800	алюминий	70	1	1	13,1
KE LINE Cu 800 PUX		медь	60	1	1	22,9
KE LINE Al 1000 PUX	1000	алюминий	90	1	1	15,2
KE LINE Cu 1000 PUX		медь	70	1	1	26,2
KE LINE Al 1250 PUX	1250	алюминий	110	1	1	17,4
KE LINE Cu 1250 PUX		медь	90	1	1	32,7
KE LINE Al 1600 PUX	1600	алюминий	130	1	1	19,6
KE LINE Cu 1600 PUX		медь	110	1	1	39,2
KE LINE Al 2000 PUX	2000	алюминий	190	2	1	27,8
KE LINE Cu 2000 PUX		медь	130	1	1	45,8
KE LINE Al 2500 PUX	2500	алюминий	230	2	2	34,3
KE LINE Cu 2500 PUX		медь	190	2	1	68,7
KE LINE Al 3200 PUX	3200	алюминий	350	3	2	48,2
KE LINE Cu 3200 PUX		медь	230	2	2	85,2
KE LINE Al 4000 PUX	4000	алюминий	410	3	2	55,5
KE LINE Cu 4000 PUX		медь	270	2	2	100,1

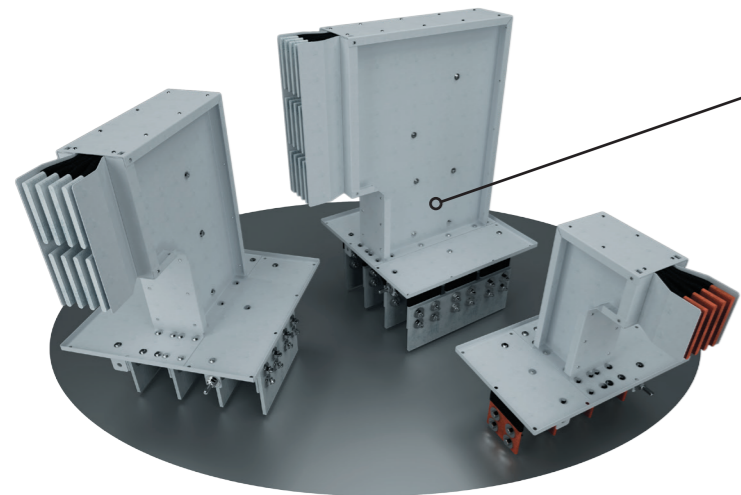
Примеры заказа секций:  
 KE LINE Al 2000 PUX  
 KE LINE Cu 3200 PUX  
 KE LINE Al 1250 PUXN [ 0,34 x 0,46 ]  
 KE LINE Cu 4000 PUXN [ 0,2 x 0,5 ]

- секция подключения ГРЩ (угловая горизонтальная), стандартных размеров [A = 0,3; B = 0,3] м.
- секция подключения ГРЩ (угловая горизонтальная), стандартных размеров [A = 0,3; B = 0,3] м.
- секция подключения ГРЩ (угловая горизонтальная), нестандартных размеров [A = 0,34; B = 0,46] м.
- секция подключения ГРЩ (угловая горизонтальная), нестандартных размеров [A = 0,2; B = 0,5] м.

\*В столбце Масса указана масса секций стандартных размеров



### Секция подключения ГРЩ (угловая вертикальная) PUY



Размеры стандартных секций, мм:  
 А — см. таблицу  
 С — см. таблицу

Размеры нестандартных секций, мм:  
 А<sub>min</sub> / С<sub>min</sub> — А / С стандарт  
 А<sub>max</sub> / С<sub>max</sub> — 800

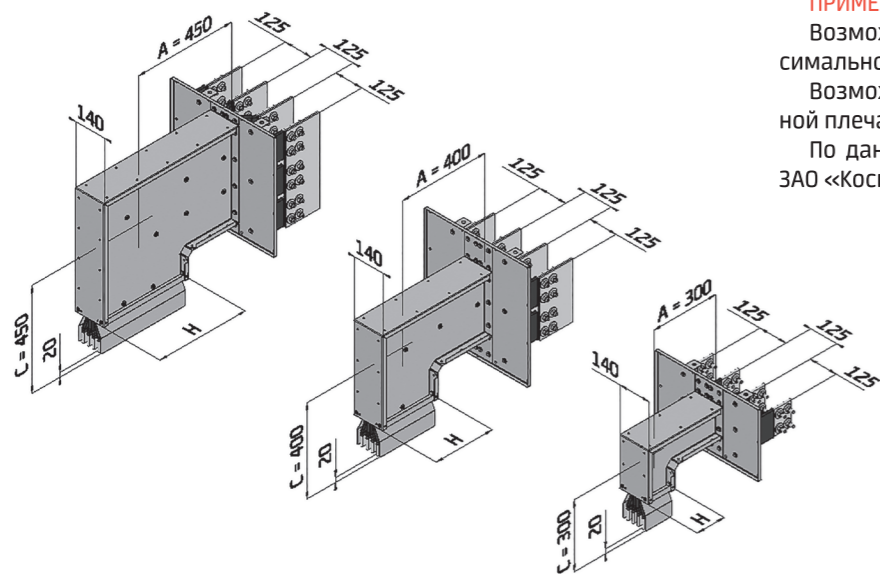
Шаг нестандартных секций, мм:  
 предпочтительный — 10  
 дополнительный — 5

**ПРИМЕЧАНИЕ:**

Возможно изготовление нестандартных секций с максимальной длиной плеч больше 800 мм.

Возможно изготовление секций с минимальной длиной плеча А меньше стандартного.

По данным вопросам консультируйтесь у инженеров ЗАО «КосмоЭлектро».



см. стр. 29

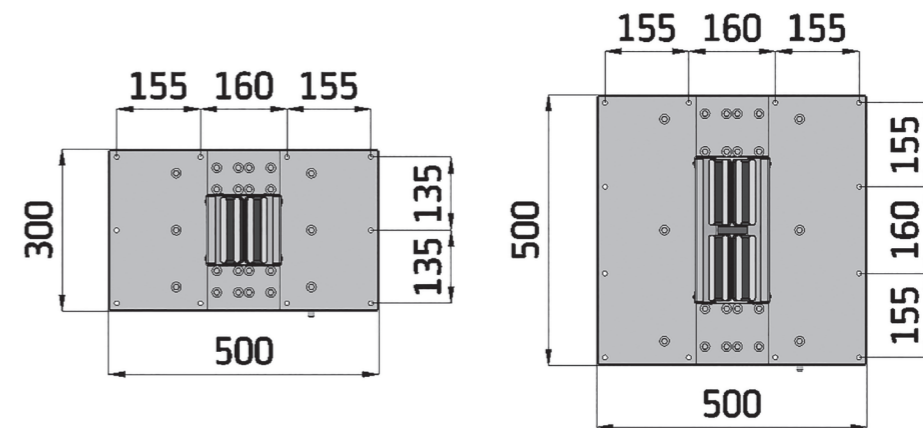
Артикул	Номинальный ток, А	Материал шин	Высота корпуса Н, мм	А, мм	С, мм	Кол-во шин в фазе	Тип фланца	Масса, кг
KE LINE AI 800 PUY	800	алюминий	70	300	300	1	1	13,1
KE LINE Cu 800 PUY		медь	60	300	300	1	1	22,9
KE LINE AI 1000 PUY	1000	алюминий	90	300	300	1	1	15,3
KE LINE Cu 1000 PUY		медь	70	300	300	1	1	26,2
KE LINE AI 1250 PUY	1250	алюминий	110	300	300	1	1	17,4
KE LINE Cu 1250 PUY		медь	90	300	300	1	1	32,7
KE LINE AI 1600 PUY	1600	алюминий	130	300	300	1	1	19,6
KE LINE Cu 1600 PUY		медь	110	300	300	1	1	39,3
KE LINE AI 2000 PUY	2000	алюминий	190	350	350	2	1	30,3
KE LINE Cu 2000 PUY		медь	130	300	300	1	1	45,8
KE LINE AI 2500 PUY	2500	алюминий	230	400	400	2	2	40,4
KE LINE Cu 2500 PUY		медь	190	350	350	2	1	75,2
KE LINE AI 3200 PUY	3200	алюминий	350	450	450	3	2	61,4
KE LINE Cu 3200 PUY		медь	230	400	400	2	2	101,3
KE LINE AI 4000 PUY	4000	алюминий	410	450	450	3	2	71,1
KE LINE Cu 4000 PUY		медь	270	400	400	2	2	119,2

Примеры заказа секций:  
 KE LINE AI 800 PUY  
 KE LINE Cu 2500 PUY  
 KE LINE AI 2000 PUYN [ 0,5 x 0,37 ]  
 KE LINE Cu 3200 PUYN [ 0,64 x 0,4 ]

- секция подключения ГРЩ (угловая вертикальная), стандартных размеров [А = 0,3; С = 0,3] м.
- секция подключения ГРЩ (угловая вертикальная), стандартных размеров [А = 0,35; С = 0,35] м.
- секция подключения ГРЩ (угловая вертикальная), нестандартных размеров [А = 0,5; С = 0,37] м.
- секция подключения ГРЩ (угловая вертикальная), нестандартных размеров [А = 0,64; С = 0,4] м.

\*В столбце Масса указана масса секций стандартных размеров

### Фланцы секций подключения ГРЩ

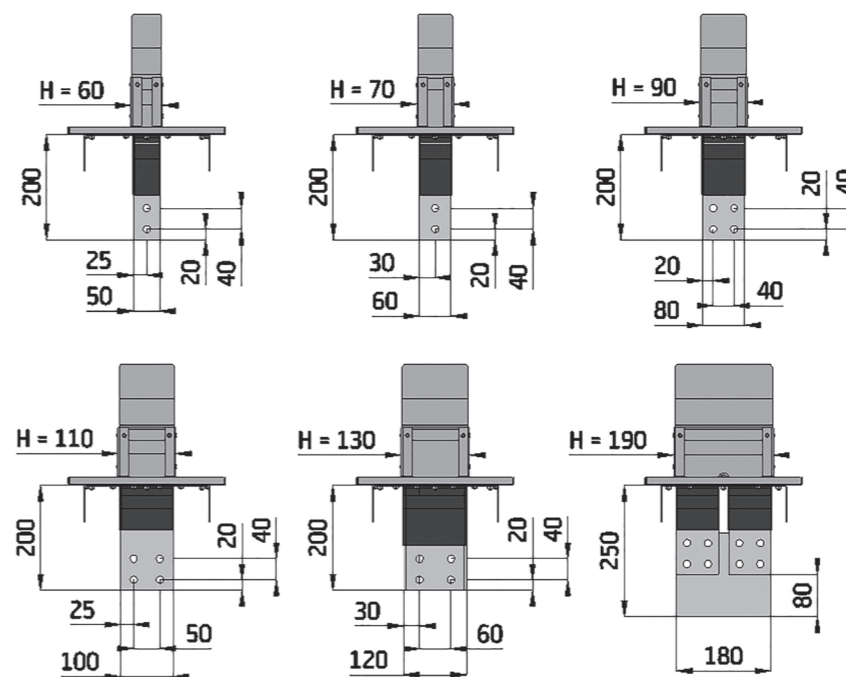


Тип 1

Тип 2

\*Диаметр присоединительных отверстий на фланцах секций подключения ГРЩ — 9 мм.

### Контактные площадки секций подключения ГРЩ



\*Размеры контактных площадок одинаковы для всех типов секций подключения ГРЩ.

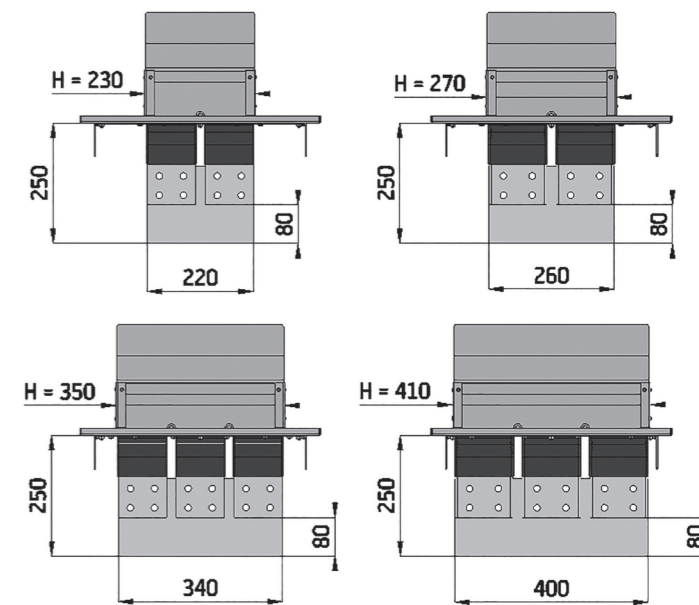
Размеры контактных площадок секций подключения трансформатора аналогичны (за исключением размеров 200 и 250 мм).

Диаметр присоединительных отверстий на шинах для всех типов секций — 14 мм.

Дополнительные шины, которые входят в комплект секций с количеством шин в фазе больше одной, поставляются глухими.

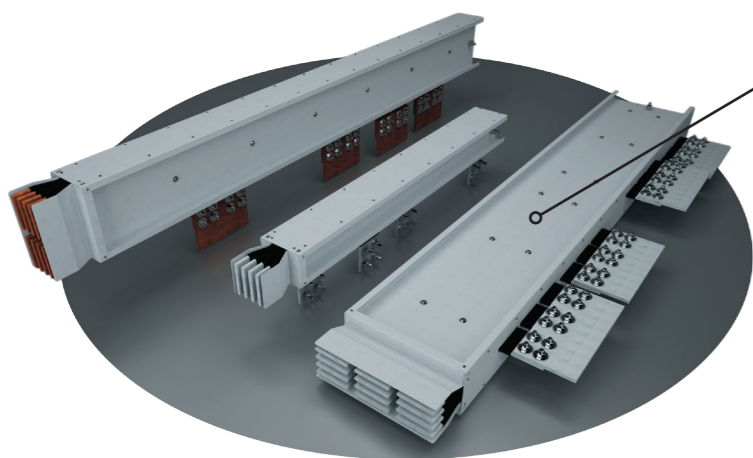
Возможно изготовление секций с диаметрами присоединительных отверстий отличными от 14 мм, а также изготовление дополнительных шин с готовыми отверстиями.

По данным вопросам консультируйтесь у инженеров ЗАО «КосмоЭлектро».





Секция подключения трансформатора (прямая) Т

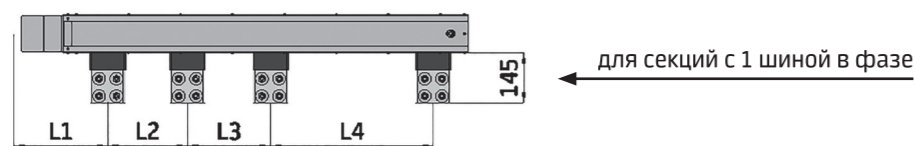
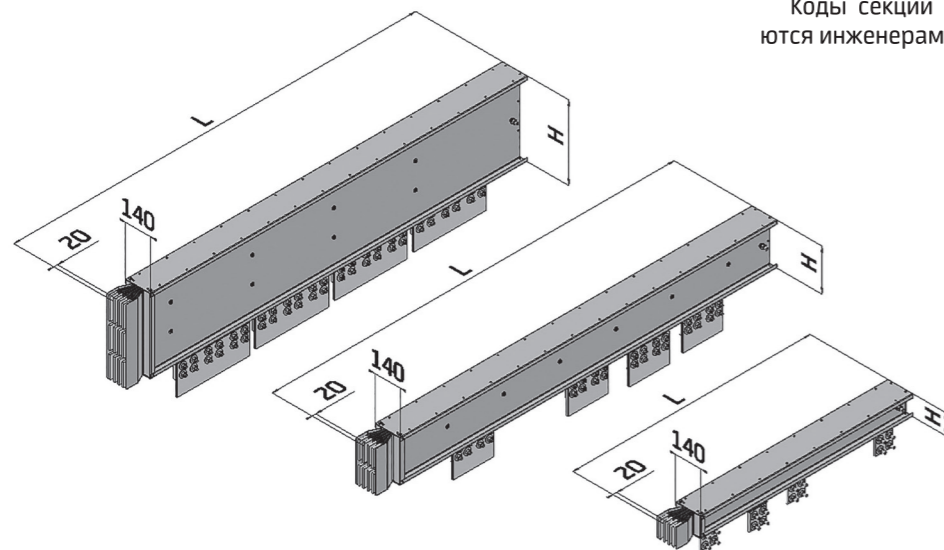


**ПРИМЕЧАНИЕ:**  
 Следующие характеристики секции определяются конкретной маркой трансформатора:  
 — длина секции (L);  
 — межфазные расстояния (L1, L2, L3, L4);  
 — порядок расположения фаз.

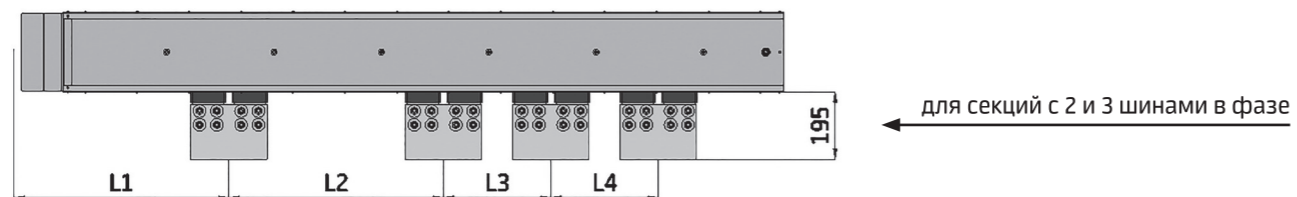
Подключение трансформатора к Т-секции осуществляется гибкими или плетеными шинами.

Возможно изготовление секций подключения трансформатора нестандартной конфигурации: с **дополнительным вертикальным или горизонтальным углом** в любом направлении.

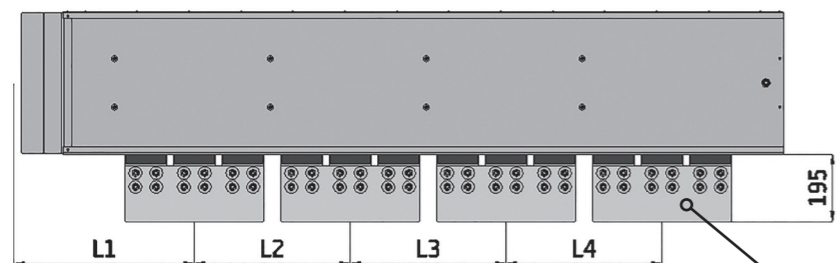
Коды секций нестандартной конфигурации назначаются инженерами ЗАО «КосмоЭлектро».



← для секций с 1 шиной в фазе

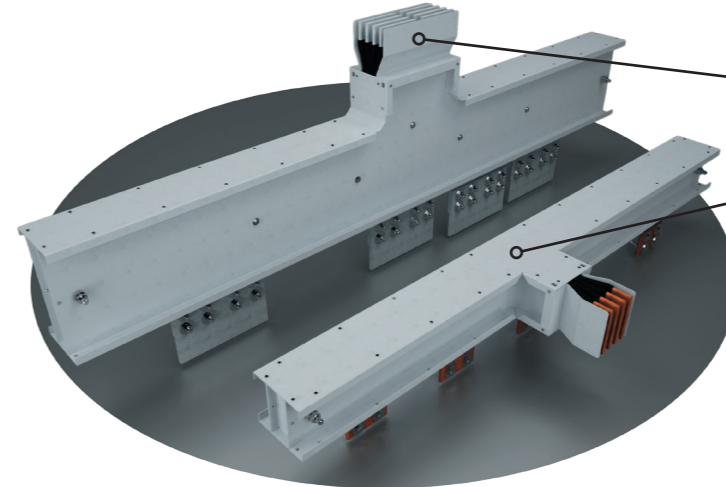


← для секций с 2 и 3 шинами в фазе



размеры контактных площадок определяются на стр. 29 в зависимости от высоты (H) корпуса секции

Секция подключения трансформатора (Т-образная вертикальная) TDY



Секция подключения трансформатора (Т-образная горизонтальная) TDX

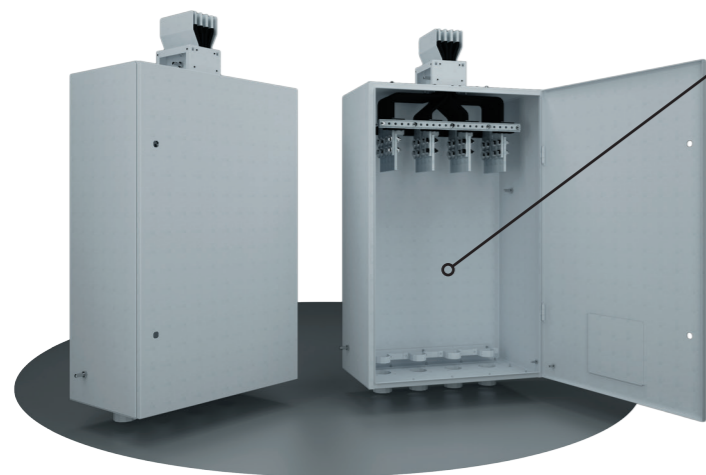
**ПРИМЕЧАНИЕ:**  
 По всем вопросам, относительно изготовления секций подключения трансформатора отличных от изображенных в данном каталоге, консультируйтесь у инженеров ЗАО «КосмоЭлектро».

Артикул	Номинальный ток, А	Материал шин	Высота корпуса H, мм	Кол-во шин в фазе	Масса, кг
KE LINE Al 800 T / TDX / TDY	800	алюминий	70	1	21,8
KE LINE Cu 800 T / TDX / TDY		медь	60	1	36,6
KE LINE Al 1000 T / TDX / TDY	1000	алюминий	90	1	25,8
KE LINE Cu 1000 T / TDX / TDY		медь	70	1	42,1
KE LINE Al 1250 T / TDX / TDY	1250	алюминий	110	1	29,9
KE LINE Cu 1250 T / TDX / TDY		медь	90	1	53,1
KE LINE Al 1600 T / TDX / TDY	1600	алюминий	130	1	34,1
KE LINE Cu 1600 T / TDX / TDY		медь	110	1	64,2
KE LINE Al 2000 T / TDX / TDY	2000	алюминий	190	2	48,8
KE LINE Cu 2000 T / TDX / TDY		медь	130	1	75,5
KE LINE Al 2500 T / TDX / TDY	2500	алюминий	230	2	58,4
KE LINE Cu 2500 T / TDX / TDY		медь	190	2	114,4
KE LINE Al 3200 T / TDX / TDY	3200	алюминий	350	3	86,3
KE LINE Cu 3200 T / TDX / TDY		медь	230	2	141,2
KE LINE Al 4000 T / TDX / TDY	4000	алюминий	410	3	102,0
KE LINE Cu 4000 T / TDX / TDY		медь	270	2	168,6

Примеры заказа секций:  
 KE LINE Al 4000 T — секция подключения трансформатора (прямая).  
 KE LINE Cu 1600 T — секция подключения трансформатора (прямая).  
 KE LINE Al 2500 TDX — секция подключения трансформатора (Т-образная горизонтальная).  
 KE LINE Cu 800 TDX — секция подключения трансформатора (Т-образная горизонтальная).  
 KE LINE Al 1250 TDY — секция подключения трансформатора (Т-образная вертикальная).  
 KE LINE Cu 2000 TDY — секция подключения трансформатора (Т-образная вертикальная).

При заказе нужно указывать марку трансформатора!





### Секция подачи питания (прямая) V

Размеры стандартных секций, L (мм): 250

Размеры нестандартных секций, L (мм):

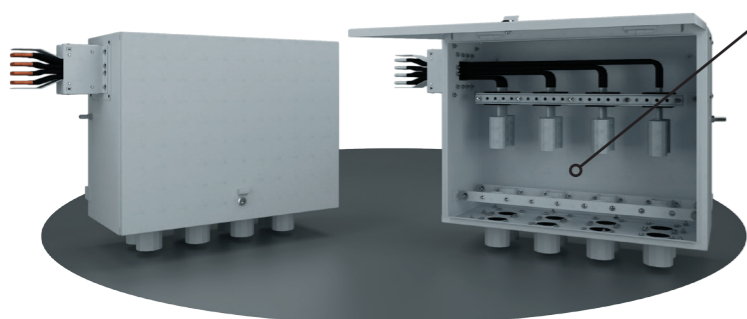
L<sub>min</sub> — 250

L<sub>max</sub> — 800

Шаг нестандартных секций, мм:

предпочтительный — 10

дополнительный — 5



### Секция подачи питания (боковая) VS

**ПРИМЕЧАНИЕ:**

Секция подачи питания (боковая) VS может быть выполнена с выводом направо.

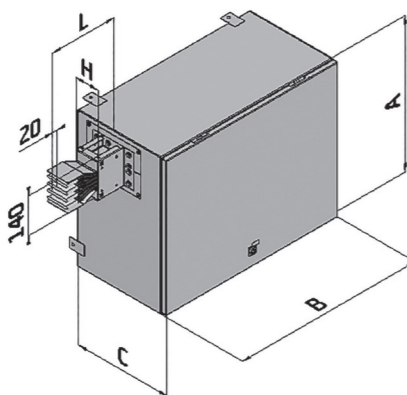
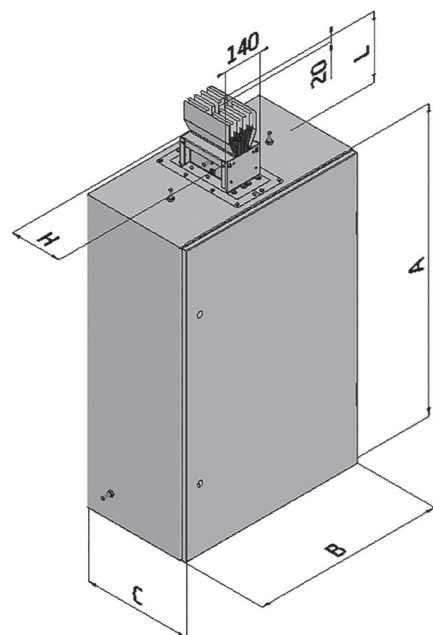
Габариты шкафов секций подачи питания (А, В, С) определяются номинальным током шинопровода и сечением питающего кабеля.

Высота корпуса Н секций подачи питания аналогична высоте корпуса секций подключения трансформатора (для равных номинальных токов).

Секции подачи питания могут быть выполнены с одним из следующих вариантов открытия двери шкафа: налево, направо, вверх, вниз или съемная (на болтах).

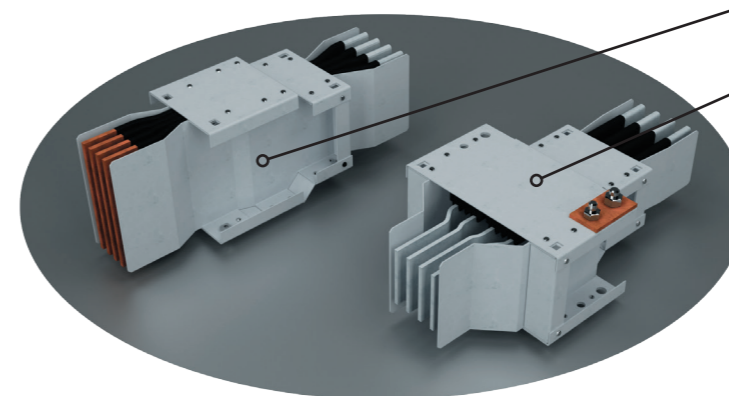
Возможно изготовление нестандартных секций с максимальной длиной (L) больше 800 мм.

По всем вопросам консультируйтесь у инженеров ЗАО «КосмоЭлектро».



Примеры заказа секций:  
 KE LINE AI 2500 V  
 KE LINE Cu 1250 VSR  
 KE LINE AI 800 VN [ 0,32 ]  
 KE LINE Cu 3200 VSLN [ 0,7 ]

- секция подачи питания (прямая), стандартной длины L = 0,25 м.
- секция подачи питания (боковая направо), стандартной длины L = 0,25 м.
- секция подачи питания (прямая), нестандартной длины L = 0,32 м.
- секция подачи питания (боковая налево), нестандартной длины L = 0,7 м.



### Секция переходная OFT

### Секция переходная OFT R

**ПРИМЕЧАНИЕ:**

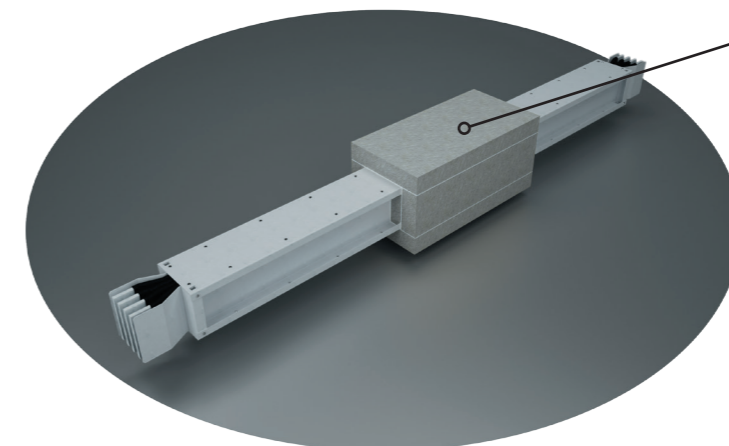
В случае, если на объекте имеется незавершенная линия шинопровода другого производителя, с помощью Секции переходной OFT можно осуществить подключение шинопровода KE Line к такой линии и избежать демонтаживания незавершенного шинопровода.

Используя Секцию переходную OFT R можно осуществить переход с магистрального шинопровода KE Line на распределительный шинопровод KE Line и наоборот.

По всем вопросам консультируйтесь у инженеров ЗАО «КосмоЭлектро».

Примеры заказа секций:  
 KE LINE AI 1600 OFT / Canalis  
 KE LINE Cu 1250 OFT R / 800

- секция переходная (с указанием фирмы-производителя).
- секция переходная с магистрального шинопровода KE Line (номинальный ток 1250 А) на распределительный шинопровод KE Line (номинальный ток 800 А).



### Огнестойкий проход FP

Назначение: обеспечение защиты от распространения огня в местах прохода шинопровода через стены.

Состав элемента:

1) комплект плит из минерального волокна с огнестойким покрытием;

2) герметик огнестойкий;

Предел огнестойкости: 180 минут (при глубине заделки 1000 мм).

Примеры заказа секций:  
 KE LINE AI 1600 FP  
 KE LINE Cu 3200 FP

- огнестойкий проход.
- огнестойкий проход.

## Отводной блок В

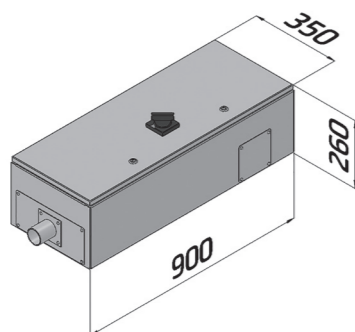
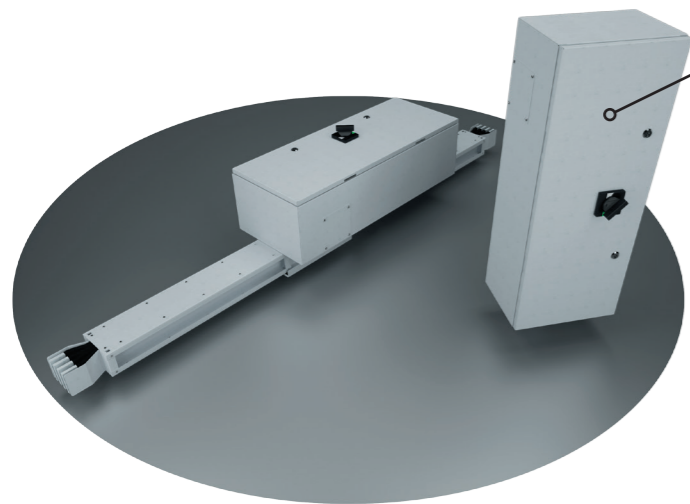
Отводной блок болтового типа.  
Место установки: соединение двух прямых элементов шинопровода.  
Минимальная длина прямой секции, на которую опирается отводной блок, 1 м.  
Тип используемого соединительного блока:  
Соединительно-ответвительный SB

## ПРИМЕЧАНИЕ:

Отводные блоки могут быть выполнены с одним из следующих вариантов открытия двери шкафа: налево, направо, вверх, вниз или съемная (на болтах).

Отводной блок можно устанавливать в месте соединения прямой секции и одной из секций изменения направления (UX, UY, ZX и др.), а также в месте соединения двух секций изменения направления.

По всем возникающим вопросам консультируйтесь у инженеров ЗАО «КосмоЭлектро».



Размеры для справки.

Размеры отводных блоков отличаются в зависимости от максимального пропускного тока.

Примеры заказа секций:  
KE LINE AI 1600 B  
KE LINE Cu 1000 B

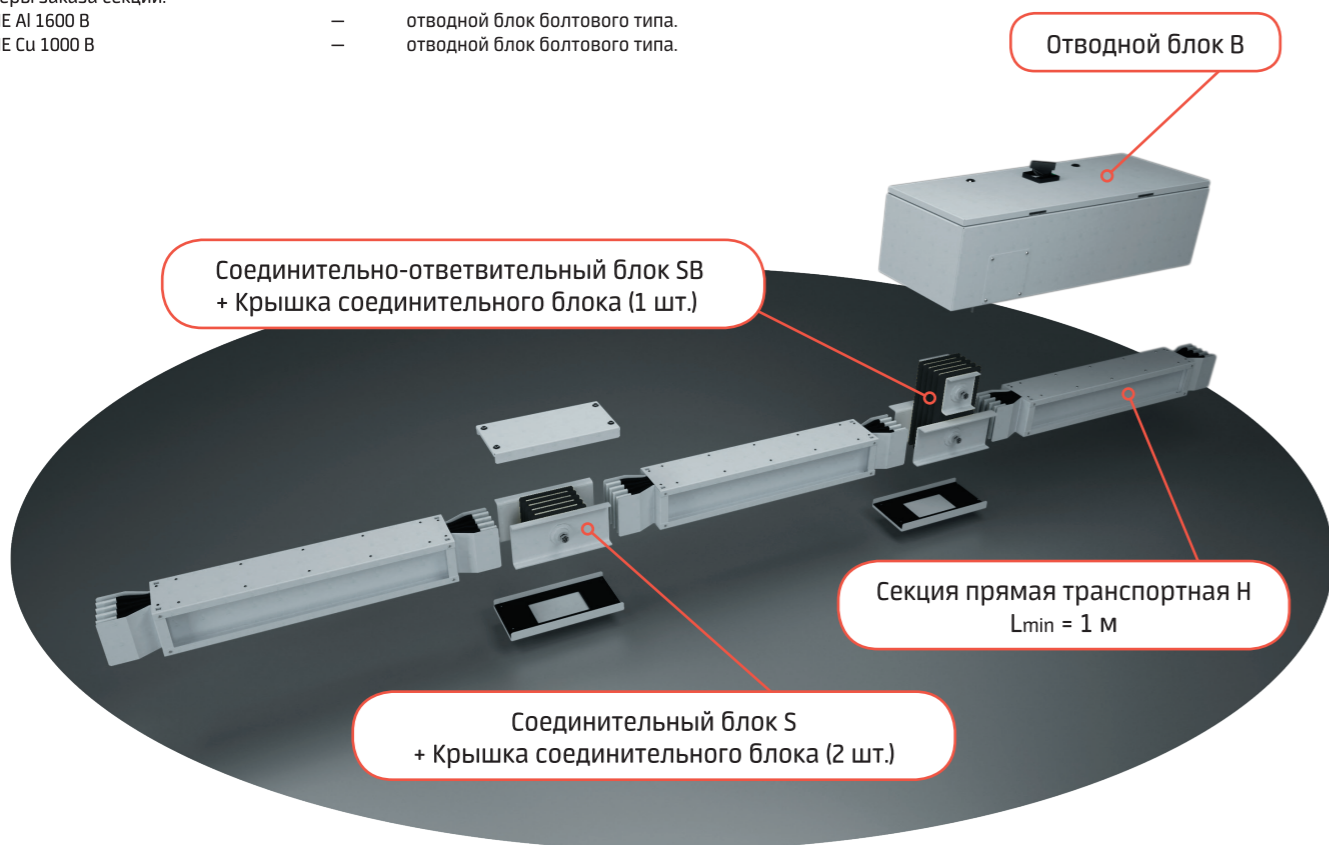
- отводной блок болтового типа.
- отводной блок болтового типа.

Отводной блок В

Соединительно-ответвительный блок SB  
+ Крышка соединительного блока (1 шт.)

Секция прямая транспортная H  
L<sub>min</sub> = 1 м

Соединительный блок S  
+ Крышка соединительного блока (2 шт.)

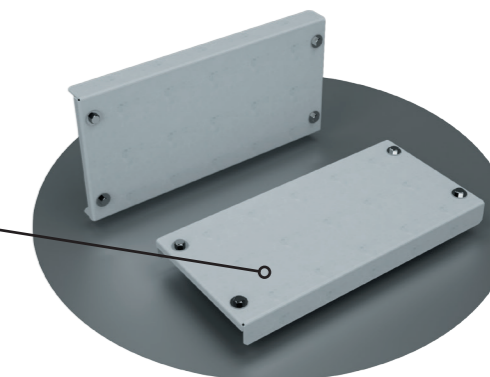


## Соединительный блок S

Соединительно-ответвительный блок SB



## Крышка соединительного блока



## ПРИМЕЧАНИЕ:

Существуют следующие типы соединительных блоков:

- S (стандартный соединительный блок);
- SB (соединительно-ответвительный блок) — используется в месте подключения Отводного блока В;
- SDX (специальный соединительный блок) — используется в месте соединения двух Т-образных горизонтальных секций DX (с числом шин в фазе больше 1) или в месте соединения Т-образной горизонтальной секции DX (с числом шин в фазе больше 1) и Адаптера ADX.

В комплекте с каждым соединительным блоком S-типа и SDX-типа идут две крышки. В комплекте с соединительным блоком SB-типа идет одна крышка.

Для удобства монтажа, в конструкции соединительных блоков используется специальный болт со срывной головкой рассчитанный на оптимальное усилие затягивания.

Соединительные блоки KE Line обеспечивают степень защиты соединения IP54.

По всем возникающим вопросам консультируйтесь у инженеров ЗАО «КосмоЭлектро».

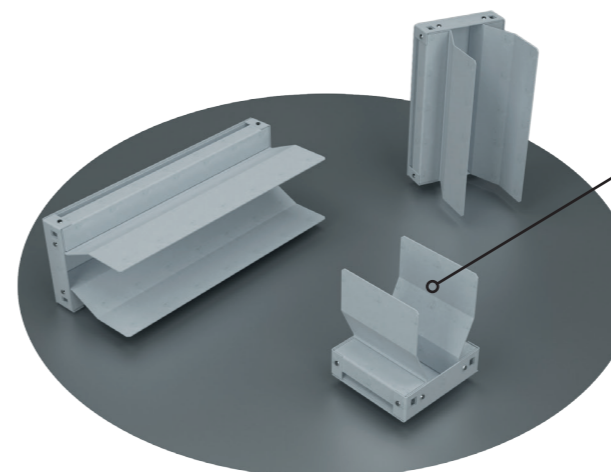
Примеры заказа секций:

- KE LINE AI 1000 S — соединительный блок.
- KE LINE Cu 2500 S — соединительный блок.
- KE LINE AI 1600 SB — соединительно-ответвительный блок.
- KE LINE Cu 4000 SDX — специальный соединительный блок.
- KE LINE AI 2000 SDX — специальный соединительный блок.

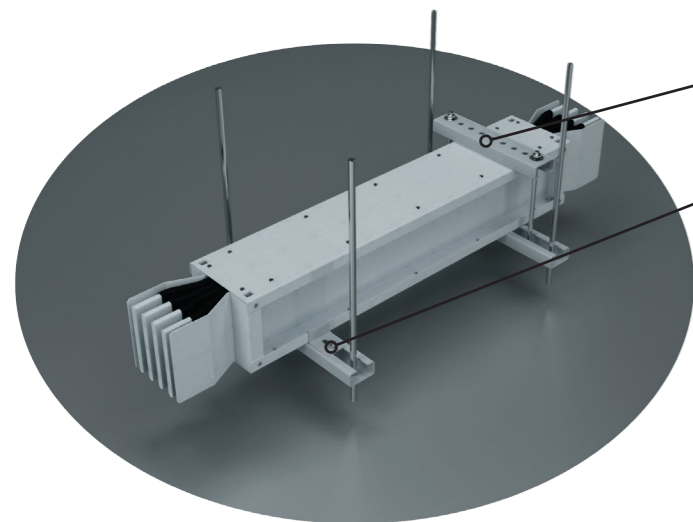
## Заглушка (торцевая) С

Примеры заказа секций:

- KE LINE AI 800 C — заглушка торцевая.
- KE LINE Cu 3200 C — заглушка торцевая.







Кронштейн подвеса горизонтальный (жесткая фиксация) HFC

Кронштейн подвеса горизонтальный (свободная фиксация) HFS

**ПРИМЕЧАНИЕ:**

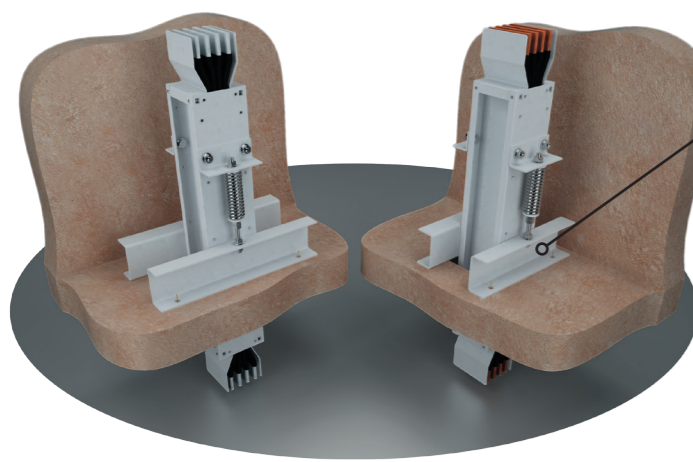
Под «свободной» понимается фиксация, оставляющая секции одну степень свободы — перемещение вдоль линии трассы шинопровода.

Рекомендуется применять минимум 2 кронштейна для крепления каждой секции шинопровода.

Максимальное рекомендуемое расстояние между двумя кронштейнами — 2200 мм.

Примеры заказа секций:  
KE LINE AI 2500 HFC  
KE LINE Cu 800 HFS

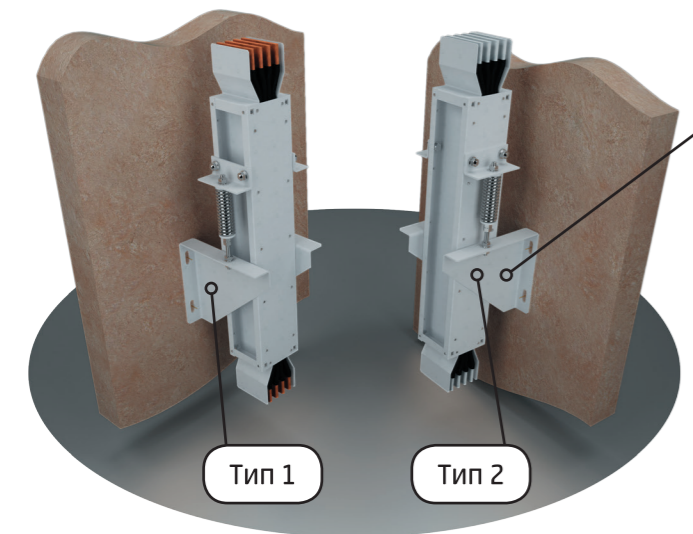
- кронштейн подвеса горизонтальный, с жесткой фиксацией шинопровода.
- кронштейн подвеса горизонтальный, со свободной фиксацией шинопровода.



Кронштейн подвеса вертикальный (крепление к полу) VFF

**ПРИМЕЧАНИЕ:**

Количество пружин кронштейна подвеса определяется током шинопровода.



Кронштейн подвеса вертикальный (крепление к стене) VFW

**ПРИМЕЧАНИЕ:**

Тип кронштейна определяется ориентацией шинопровода относительно стены.

По всем возникающим вопросам консультируйтесь у инженеров ЗАО «КосмоЭлектро».

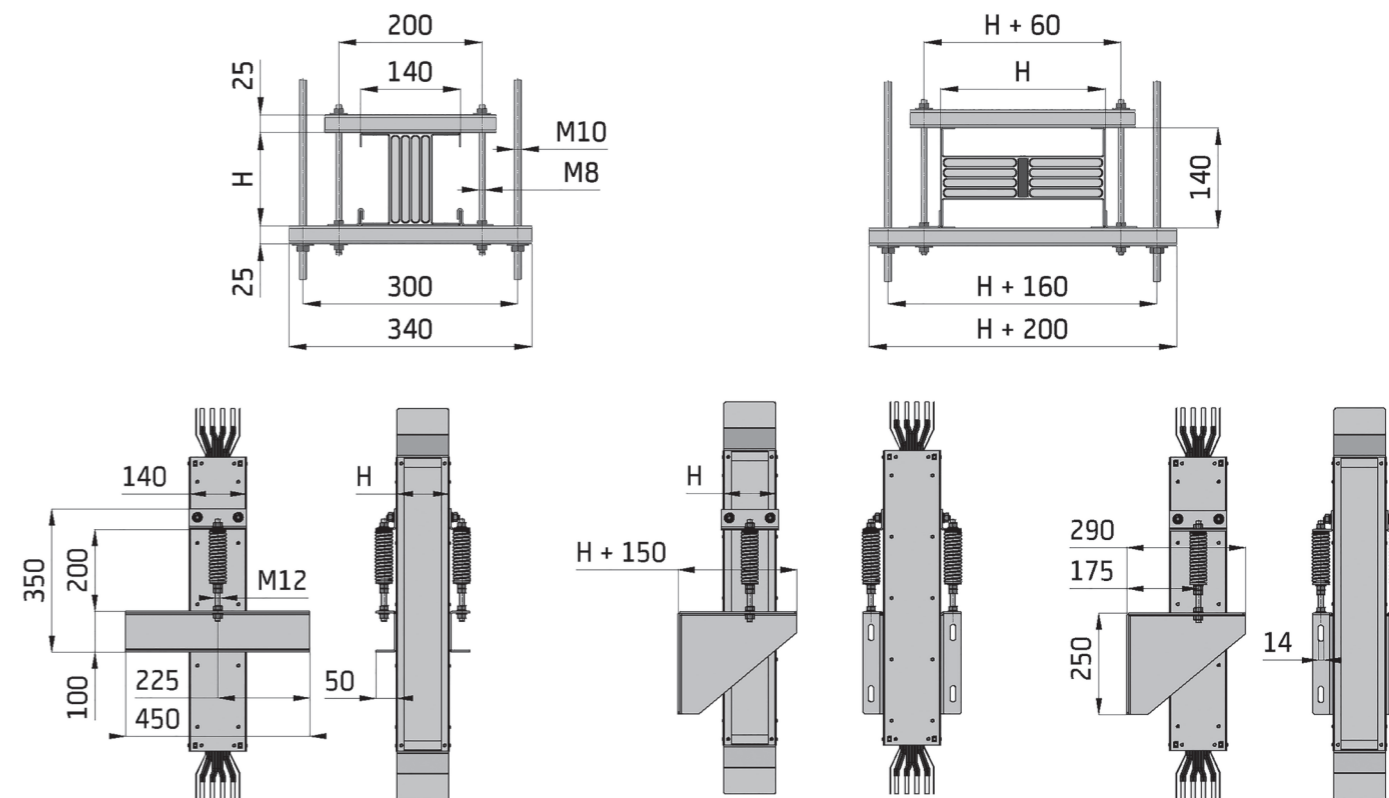
Тип 1

Тип 2

Примеры заказа секций:  
KE LINE AI 1600 VFF  
KE LINE Cu 2000 VFW T1  
KE LINE AI 4000 VFW T2

- кронштейн подвеса вертикальный, крепление к полу.
- кронштейн подвеса вертикальный, крепление к стене, Тип 1.
- кронштейн подвеса вертикальный, крепление к стене, Тип 2.

Габаритные размеры кронштейнов



Секция разъединительная RZ



Размеры стандартных секций, мм:  
L1 — 250  
L2 — 250

Размеры нестандартных секций, мм:  
L1min / L2min — L1 / L2 стандарт  
L1max / L2max — 800

Шаг нестандартных секций, мм:  
предпочтительный — 10  
дополнительный — 5

**ПРИМЕЧАНИЕ:**

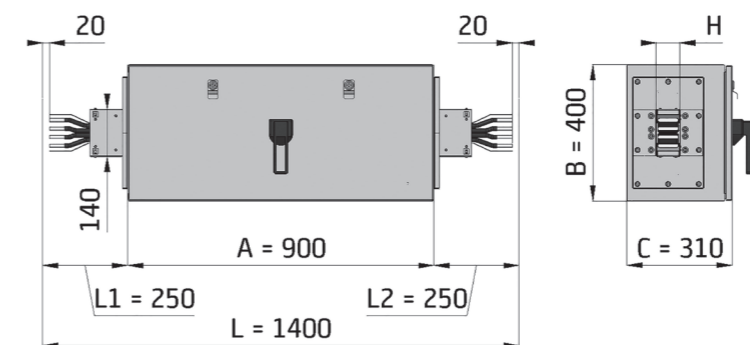
Размеры A, B, C, L указаны для справок.

Размеры A, B, C могут отличаться в зависимости от максимального пропускного тока секций и используемого выключателя-разъединителя.

Секции могут быть выполнены с различными вариантами открытия двери.

Возможность применения секций для шинопроводов с количеством шин в фазе больше одной уточняйте у инженеров ЗАО «КосмоЭлектро».

По всем возникающим вопросам консультируйтесь у инженеров ЗАО «КосмоЭлектро».

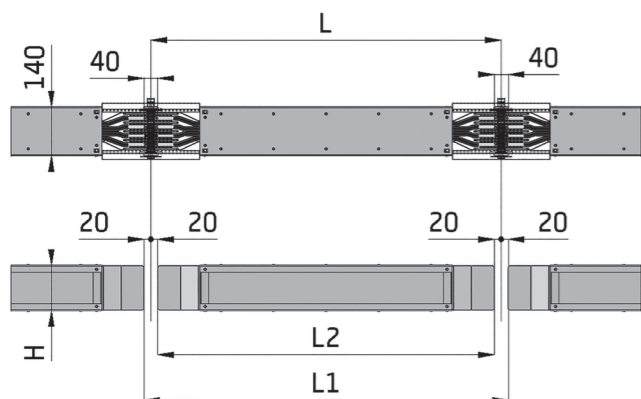


Примеры заказа секций:

- KE LINE AI 1600 RZ — секция разъединительная, стандартных размеров [L1 = 0,25; L2 = 0,25] м.
- KE LINE Cu 1250 RZN [ 0,5 x 0,42 ] — секция разъединительная, нестандартных размеров [L1 = 0,5; L2 = 0,42] м.

При заказе нужно указывать марку выключателя-разъединителя!

## Рекомендации

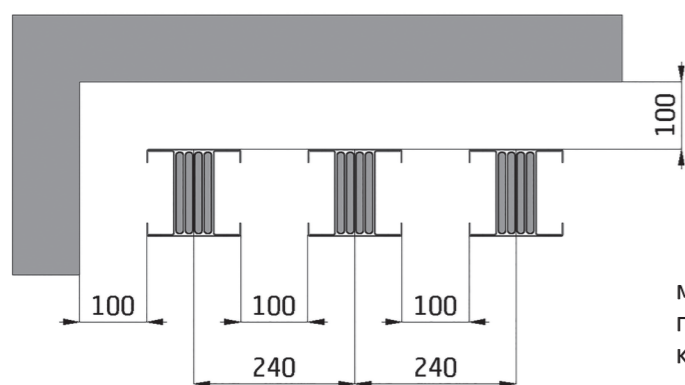


L — длина секции (указывается при заказе), измеряется от оси одного соединительного блока до оси другого;

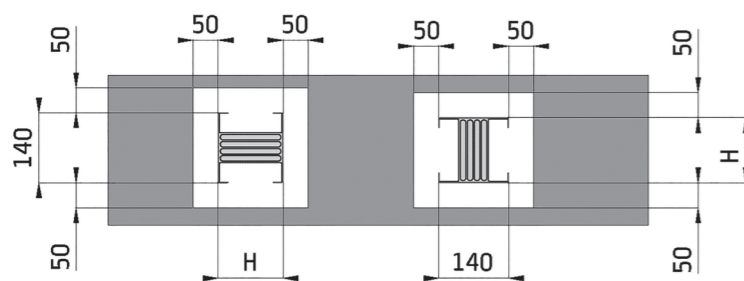
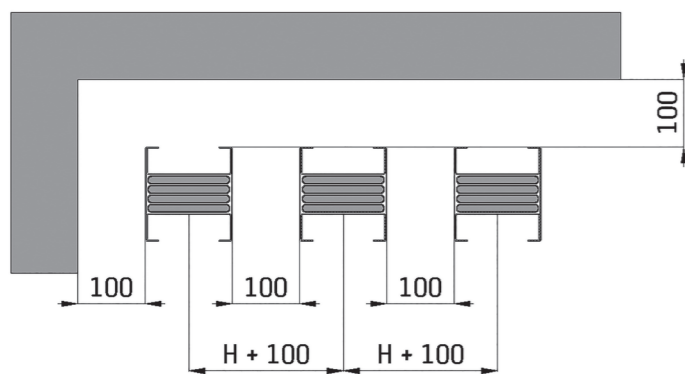
L1 — расстояние между соседними секциями, используется для определения длины секции L;  
L2 — физическая длина секции.

Ось соединительного блока располагается на расстоянии 20 мм от торца секции.

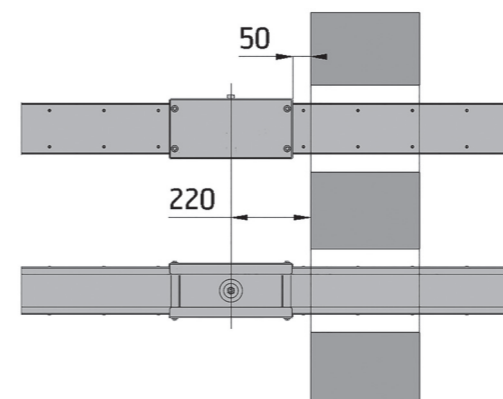
В случае, если на объекте имеется разрыв между секциями шинопровода длиной  $L1 = 860$  мм, длина секции для заказа будет равна:  
 $L = L1 - 40 = 860 - 40 = 820$  мм.



Рекомендуется соблюдать приведенные минимальные расстояния между соседними шинопроводами, а также между шинопроводами и коммуникациями (стенами, перекрытиями).

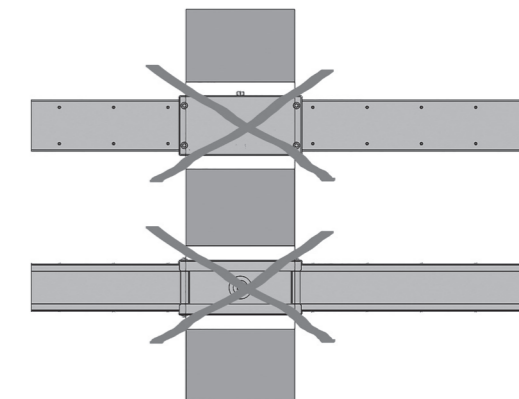


Рекомендуется соблюдать приведенные минимальные расстояния при прохождении шинопроводов через стены и перекрытия.

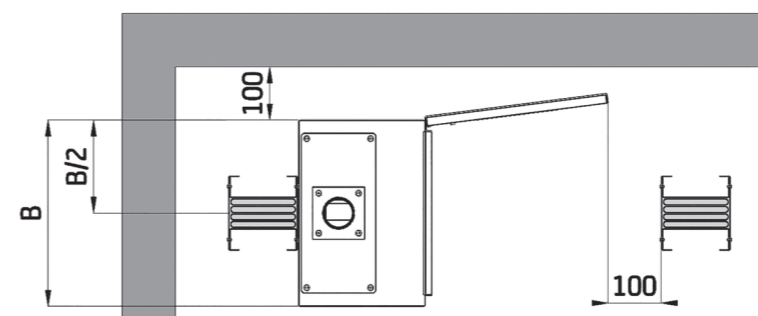


Рекомендуется соблюдать минимальное расстояние в 220 мм от стен и перекрытий до оси соединительного блока.

Расстояние до торца секции равно:  
 $220 - 20 = 200$  мм.

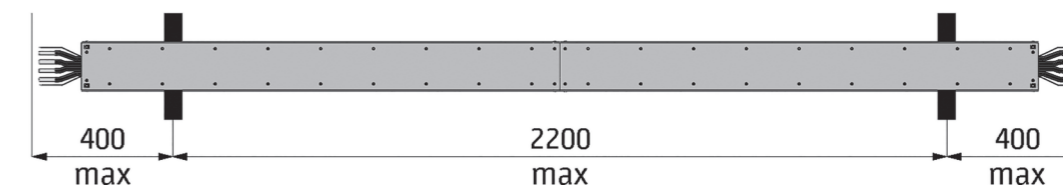
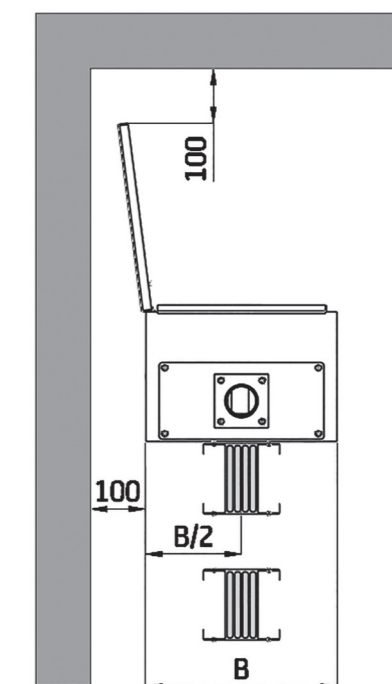


Не располагайте соединительный блок в проемах стен и перекрытий.



Если планируется использование отводных блоков, необходимо увеличить расстояние между соседними шинопроводами, шинопроводами и коммуникациями (стенами, перекрытиями) обеспечив возможность открытия двери отводного блока.

Величина дополнительного смещения зависит от максимального пропускного тока и используемого варианта открытия двери отводного блока.



Рекомендуемое максимальное расстояние между двумя горизонтальными кронштейнами подвеса — 2200 мм. Максимальное расстояние от оси соединительного блока до кронштейна — 400 мм (от торца секции — 380 мм). Рекомендуется применять минимум 2 кронштейна для крепления каждой секции шинопровода.



Технические характеристики

Алюминий

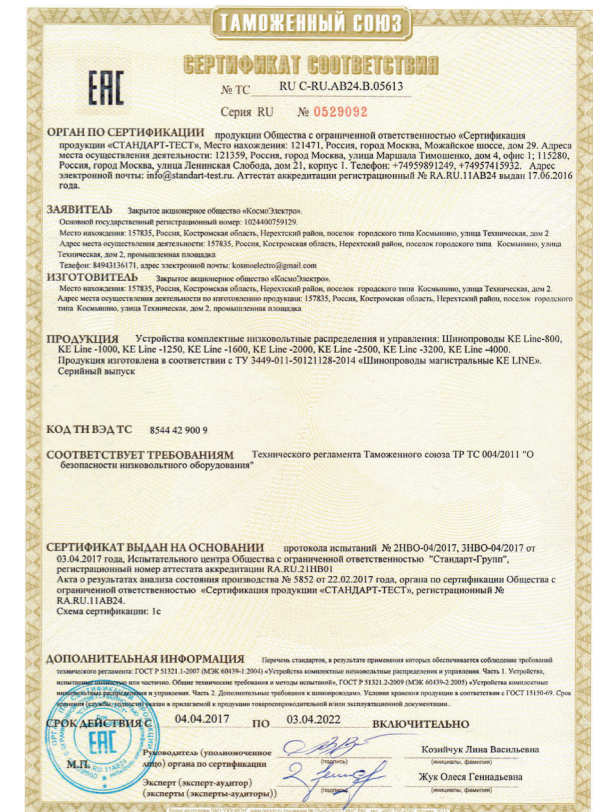
Номинальный ток (40°C) In, А	800	1000	1250	1600	2000	2500	3200	4000
Номинальное рабочее напряжение Ue, В	380							
Номинальное напряжение изоляции Ui, В	1000							
Номинальная частота, Гц	50							
Пиковый ток К.З. трехфазный Ipk, кА	42	65	100	150	150	150	150	200
Характеристики проводника								
Активное сопротивление фазной шины при 20°C R20, мОм/м	0,0363	0,0290	0,0241	0,0193	0,0152	0,0127	0,0097	0,0076
Реактивное сопротивление фазной шины при 50 Гц X, мОм/м	0,0280	0,0210	0,0180	0,0140	0,0120	0,0091	0,0071	0,0060
Полное сопротивление фазной шины Z, мОм/м	0,0458	0,0358	0,0301	0,0239	0,0236	0,0156	0,0121	0,0118
Размер фазной шины, мм	10x60	10x80	10x100	10x120	10x80	10x100	10x100	10x120
Количество шин в фазе	1	1	1	1	2	2	3	3
Материал проводника	АД31Т							
Характеристики защитного проводника								
Материал проводника (корпуса)	оцинкованная сталь s=1,5 мм							
Сечение проводника S, мм <sup>2</sup>	930	970	1010	1050	1130	1170	1370	1410
Сечение проводника эквивалентное меди Scu, мм <sup>2</sup>	210	219	228	237	255	264	309	318

Медь

Номинальный ток (40°C) In, А	800	1000	1250	1600	2000	2500	3200	4000
Номинальное рабочее напряжение Ue, В	380							
Номинальное напряжение изоляции Ui, В	1000							
Номинальная частота, Гц	50							
Пиковый ток К.З. трехфазный Ipk, кА	42	65	100	150	150	150	150	200
Характеристики проводника								
Активное сопротивление фазной шины при 20°C R20, мОм/м	0,0342	0,0285	0,0228	0,0190	0,0143	0,0114	0,0095	0,0071
Реактивное сопротивление фазной шины при 50 Гц X, мОм/м	0,0330	0,0310	0,0270	0,0250	0,0210	0,0135	0,0125	0,0105
Полное сопротивление фазной шины Z, мОм/м	0,0475	0,0421	0,0353	0,0314	0,0254	0,0177	0,0157	0,0127
Размер фазной шины, мм	10x50	10x60	10x80	10x100	10x120	10x80	10x100	10x120
Количество шин в фазе	1	1	1	1	1	2	2	2
Материал проводника	М1Т							
Характеристики защитного проводника								
Материал проводника (корпуса)	оцинкованная сталь s=1,5 мм							
Сечение проводника S, мм <sup>2</sup>	910	930	970	1010	1050	1130	1170	1250
Сечение проводника эквивалентное меди Scu, мм <sup>2</sup>	210	219	228	237	255	264	274	292

Сертификаты

Шинопроводы KE LINE соответствуют:  
 – требованиям технического регламента таможенного союза 004/2011 «О безопасности низковольтного оборудования»;  
 – ГОСТ Р 51321.1-2007 (МЭК 60439-1:2004) и ГОСТ Р 51321.2-2009 (МЭК 60439-2:2005);  
 – ТУ 3449-011-50121128-2014 и ТУ 3449-012-50121128-2016;  
 – европейским стандартам качества.





## Готовые проекты (примеры)



Петровский Пассаж, г. Москва



Гостиница с объектами соцкультбыта и инженерными коммуникациями, г. Ярославль

ТРЦ «Бутово Молл», г. Москва



Многофункциональный центр экстремальных видов спорта, г. Москва



Аквапарк «Аквамир», г. Новосибирск

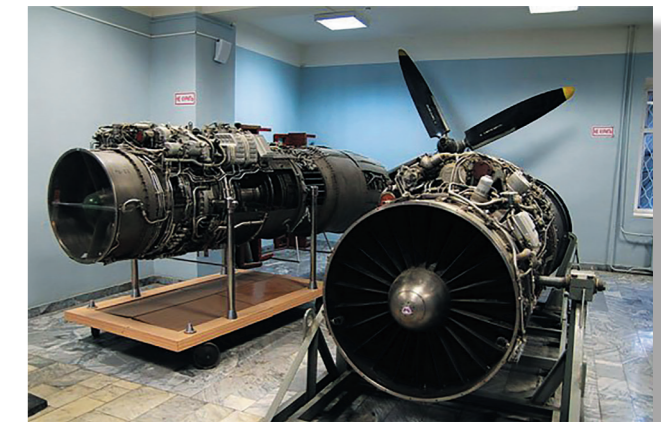


Трехгорная Мануфактура, г. Москва

Оскольский металлургический комбинат, г. Старый Оскол



Московский Авиационный Институт, г. Москва





Для заметок

Для заметок



# ***KOSMO ELECTRO***

СОВРЕМЕННЫЕ СИСТЕМЫ ЭЛЕКТРОСНАБЖЕНИЯ

ЗАО «КосмоЭлектро»  
157835, Костромская область, Нерехтский район,  
пгт. Космынино, ул. Техническая, д. 2  
[www.kosmoelectro.com](http://www.kosmoelectro.com)  
[kosmoelectro@gmail.com](mailto:kosmoelectro@gmail.com)  
+7 (494) 313-61-70  
+7 (494) 313-61-71

Представительство ЗАО «КосмоЭлектро»  
105187, г. Москва, ул. Щербаковская, д. 55  
[info@kosmoelectro.com](mailto:info@kosmoelectro.com)  
+7 (499) 673-07-73  
+7 (499) 785-00-05