

2022



iek

**ШИНОПРОВОД
LINEBAR**

Содержание

Что такое шинопровод.....	4
Секции	6
Блоки соединительные и узлы крепления	22
Комплект для огнестойкой проходки	23
Коробка отбора мощности	24
Модуль редукции	27
Общая информация.....	28
Опросный лист	32

Условные обозначения



**Высокая ударная
прочность**



**Гарантия –
3 года**



**Соответствует
требованиям
технической
документации**



**Сечение
шинопровода**



Смена фаз



IEK GROUP – российский производитель

IEK GROUP – ведущий российский производитель и поставщик электротехнического оборудования под брендом IEK, светотехнического оборудования IEK®, LEDEL® и FEREXS®, продукции для IT-технологий ИТК® и оборудования автоматизации зданий и процессов ONI®. В состав IEK GROUP также входят компания «МПС Софт», разработчик программного обеспечения MasterSCADA и производитель систем хранения энергии и солнечных электростанций NEOSUN Energy.

На электротехническом рынке IEK GROUP работает с 1999 года. Компания накопила огромный опыт, создала мощную научно-производственную и логистическую базу и сегодня составляет серьезную конкуренцию ведущим мировым производителям. IEK GROUP предоставляет полный спектр услуг от проектирования решений до производства и поставки продукции на объект, а также оказывает техническую и сервисную поддержку, разрабатывает программное обеспечение.

IEK® – знак качества

IEK GROUP, являясь российским производителем, активно участвует в программе импортозамещения. Производственные комплексы в Тульской и Новосибирской областях выпускают более 3850 наименований продукции, ежегодно расширяя ассортимент.

На каждом этапе производства – от сырья до готовых изделий – IEK GROUP уделяет особое внимание контролю качества.

Вся продукция проходит проверку в собственной лаборатории, а также в ведущих испытательных и сертификационных центрах России.

Наша продукция соответствует всем мировым стандартам и в то же время максимально отвечает требованиям отечественного рынка.

Благодаря надежности, качеству и удобству в эксплуатации продукция IEK® завоевала большое доверие потребителей.

Бренд IEK неоднократно становился лауреатом рейтинга «Марка №1 в России» в категории «Электротехника».



География продаж IEK GROUP

Продукцию IEK® можно приобрести в любом регионе России и за рубежом. Дистрибьюторы IEK GROUP обеспечивают наличие всего спектра оборудования IEK® в крупных городах и небольших населенных пунктах.

Мощная логистическая сеть IEK GROUP – это 13 ультрасовременных распределительных центров готовой продукции: пять на территории России и восемь за рубежом.

Социальная ответственность

IEK GROUP сотрудничает с ведущими образовательными учреждениями РФ. С 2014 года компания совместно с WorldSkills Russia развивает компетенцию «Электромонтаж» в России. В 2020 году IEK GROUP в третий раз стала индустриальным консультантом отраслевого стандарта WorldSkills, согласно которому проходят подготовку и работают электромонтажники из 84 стран.

Деятельность IEK GROUP целиком отражается в формулировке миссии компании: **«Вместе с нашими партнерами мы создаем надежные и доступные решения для передачи, распределения и преобразования электроэнергии, обеспечивая людям комфортную и безопасную среду для жизни и работы.»**

В помощь проектировщику

Для поддержки проектировщиков работает интернет-сервис «IEK+», который объединяет в себе информационные и обучающие функции, программные инструменты для работы, возможности технической поддержки и бонусную систему. Специалисты IEK GROUP разрабатывают 3D-модели продукции IEK® в формате STEP, а также базы оборудования для различных САПР: AutoCAD, nanoCAD, Revit. Все базы данных, программы и конфигураторы можно найти на сайте iek.ru.



ЧТО ТАКОЕ ШИНОПРОВОД

Шинопровод – это устройство для передачи и распределения электроэнергии средней и высокой мощности. Состоит из неизолированных или изолированных проводников (жестких шин), а также изоляторов, защитных оболочек, ответвительных устройств, поддерживающих и опорных конструкций. Поставляется комплектами секциями.

Типы шинопровода

В зависимости от назначения шинопроводы подразделяются на:

- магистральные – для присоединения распределительных шинопроводов и силовых распределительных пунктов, щитов и отдельных мощных электроприемников;
- распределительные – для присоединения к ним электроприемников;
- троллейные – для питания передвижных электроприемников;
- осветительные – для питания светильников и электроприемников небольшой мощности.

Для чего нужен шинопровод?

Это наиболее эффективное и современное решение для распределения и передачи электроэнергии в зданиях любого типа и назначения. В ассортименте шинопровода LINEBAR IEK® присоединительные секции, адаптированные для подключения оборудования различного типа: силовые трансформаторы, шкафы, ГРЩ и т.д.

Как поставляется?

Шинопровод на объект монтажа поставляется комплектно. Все элементы изготавливаются на заводе IEK GROUP в г. Ясногорске на европейском оборудовании. Техническое задание (спецификации/чертежи) формируют специалисты компании IEK GROUP, партнеры, заказчики.

Несмотря на комплектность поставки, мы предусмотрели возможность оперативно изготовить мелкие партии.

Безопасен ли шинопровод?

Огнестойкость – шинопровод LINEBAR IEK® не поддерживает горение, все пластиковые и изоляционные элементы его конструкции имеют сертификат Halogen Free. В ограждающих конструкциях с нормируемыми пределами огнестойкости монтируются противопожарные барьеры.

Механическая прочность – самонесущий корпус шинопровода изготовлен из алюминиевого сплава. Порошковое покрытие обеспечивает высокую стойкость к воздействию со стороны влажных, загрязненных сред. Степень защиты от механического удара IK07 по ГОСТ IEC 62262.

Электрическая безопасность – конструкция шинопровода позволяет использовать его корпус в качестве заземляющей системы.

Степень защиты оболочки – все токоведущие части шинопровода надежно защищены от воздействия внешних факторов. Шинопровод LINEBAR имеет степень защиты IP55, что обеспечивает защиту от проникновения пыли и брызг воды со всех направлений.

Стойкость к токам короткого замыкания – соответствует ГОСТ Р 51321.2-2009.

Где применяется?

Шинопровод LINEBAR IEK® имеет широкий спектр применения в сетях до 1000 В – везде, где необходимо эффективное, компактное, доступное и эстетически привлекательное решение.

Среди объектов эксплуатации:



Общественные здания: жилые дома, торговые и офисные центры, спортивные комплексы, больницы и др.

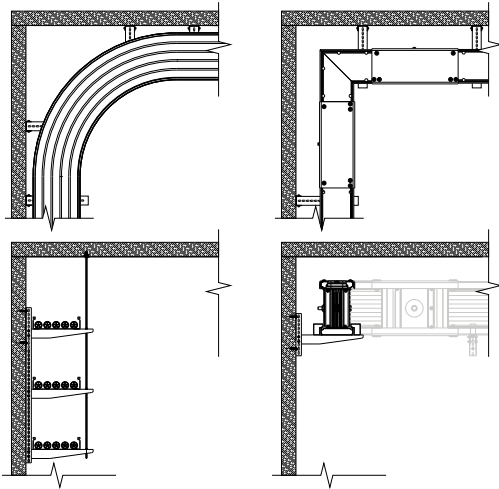


Промышленность: перерабатывающая, добывающая, машиностроительная, металлургическая и др.



Производство и распределение электроэнергии: ТЭЦ, ГЭС, ГРЭС, АЭС и др.

Преимущества шинопровода перед кабелем



Компактность

Применение плоской шины, сжатой в пакет, позволяет максимально эффективно использовать площадь проводника.

Как следствие, объем, занимаемый шинопроводом, значительно меньше аналогичной кабельной трассы.



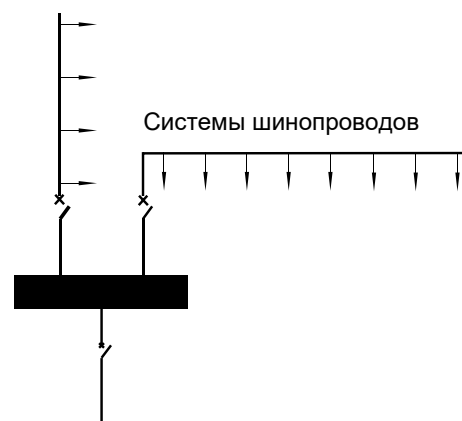
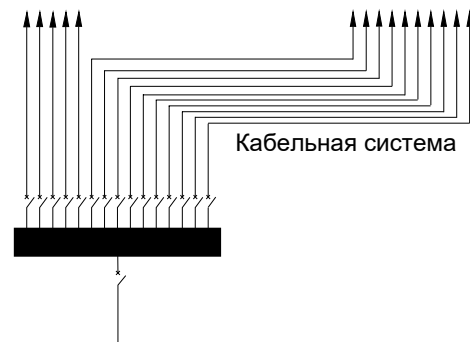
Отсутствие кабеленесущей системы

Для трассы шинопровода не требуется кабеленесущей системы ввиду наличия жесткого самонесущего корпуса, выполняющего функцию радиатора.



Децентрализованная система электроснабжения

Упрощенное проектирование, упрощенный монтаж, понятная схема электроснабжения.



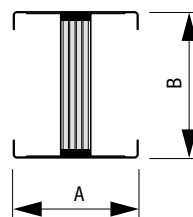
СЕКЦИИ

Кодировка каталожного номера

LB-0630A4-35-F-LLE ** ** *

1 2 3 4 5 6 7 8 9 10 11

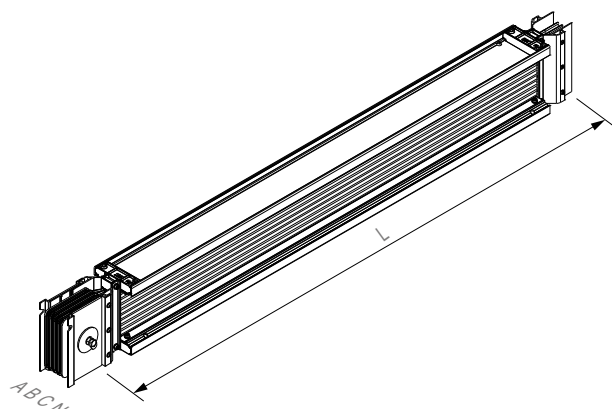
1	Обозначение типа системы шинопровода	8	Группа элемента	Описание	Стр.
2	Числовое обозначение номинального тока шинопровода $I_{ном}$ из ряда:		S	Секция прямая L=3000 мм	7
	Код	$I_{ном}$	V	Секция прямая распределительная	7
	0630	630 A	L	Секция угловая	8
	0800	800 A	Z	Секция Z-образная	10
	1000	1000 A	T	Секция тройниковая	14
	1250	1250 A	E	Секция концевая	15
	1600	1600 A	C	Секция присоединительная к трансформатору	16
	2000	2000 A	F	Секция фланцевая	18
	2500	2500 A	G	Секция центральная	21
	3200	3200 A	J	Блок соединительный	22
	4000	4000 A	H	Узел крепления	22
	5000	5000 A	B	Комплект для огнестойкой проходки	23
3	Буквенное обозначение материала проводника:	9	Исполнение 1	Смотрите раздел, описывающий данную группу элемента	
	C	Медный проводник	10	Исполнение 2	Смотрите раздел, описывающий данную группу элемента
	A	Алюминиевый проводник	11	Физические размеры	Смотрите раздел, описывающий данную группу элемента
4	Числовое обозначение количества конфигурации шин				
	2	2L+PE (корпус)			
	4	3L+N+PE (корпус)			
	5	3L+N+1/2PE			
5	Материал корпуса:				
	2	Алюминиевый корпус			
	3	Крашенный алюминиевый корпус			
6	Степень защиты корпуса				
	5	IP55			
7	Тип секции:				
	F	Без окон отбора мощности (транспортная)			
	D	С окнами отбора мощности (распределительная)			



Сечение шинопровода

Параметр	Значение									
Номинальный ток, А	630	800	1000	1250	1600	2000	2500	3200	4000	5000
Материал проводника	Алюминий									
Ширина шинопровода А, мм	140									
Высота шинопровода В, мм	112	122	142	162	222	262	312	464	544	644
Материал проводника	Медь									
Ширина шинопровода А, мм	140									
Высота шинопровода В, мм	-	112	122	142	162	222	262	312	464	544

СЕКЦИЯ ПРЯМАЯ



Образец заказа:

каталожный номер секции прямой 630 А,
3L+N+PE (корпус) длиной 1100 мм:
LB-0630A4-35-F-SF 110



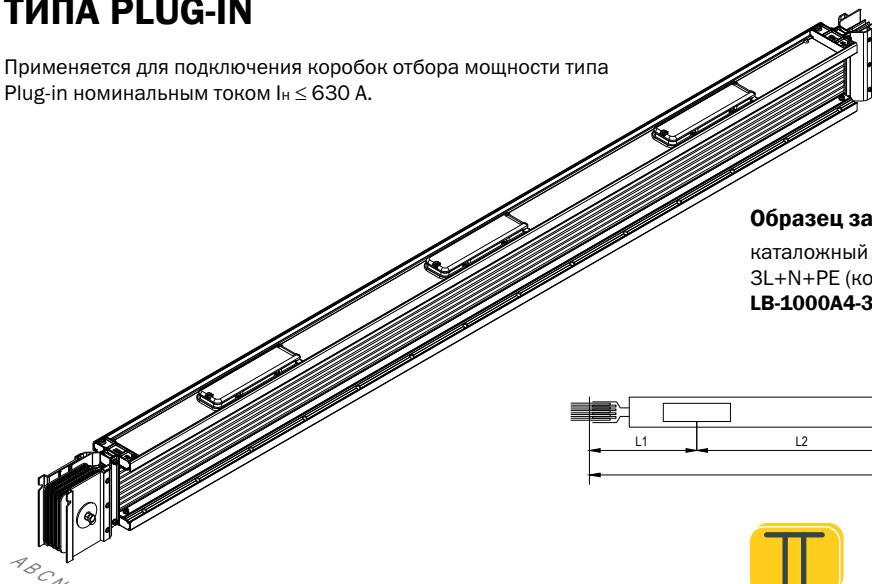
Тип	Длина, мм	Артикул	
		3L+N+PER	3L+N+1/2PE
Стандартная	3000	LB-****4-35-F-S 300	LB-****5-35-F-S 300
	4000	LB-****4-35-F-R 400	LB-****5-35-F-R 400
Переменной длины	500-990#	LB-****4-35-F-SE **	LB-****5-35-F-SE **
	1000-1990#	LB-****4-35-F-SF ***	LB-****5-35-F-SF ***
	2000-2990#	LB-****4-35-F-SD ***	LB-****5-35-F-SD ***

- Шаг длин не менее 10 мм.

**** - номинальный ток шинпровода (In), * - материал проводника, * - длина секции (L), см.

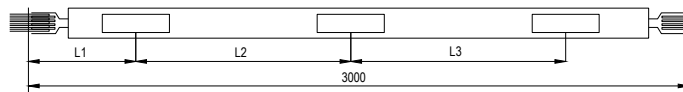
СЕКЦИЯ ПРЯМАЯ РАСПРЕДЕЛИТЕЛЬНАЯ ДЛЯ УСТАНОВКИ КОМ ТИПА PLUG-IN

Применяется для подключения коробок отбора мощности типа Plug-in номинальным током $I_n \leq 630$ А.



Образец заказа:

каталожный номер секции прямой 1000 А,
3L+N+PE (корпус) два окна отбора мощности:
LB-1000A4-35-D-S20 300



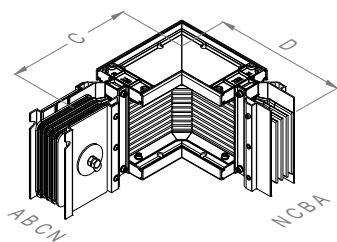
Тип	Длина, мм	L1, мм	L2, мм	L3, мм	Кол-во окон, шт.	Артикул	
						3L+N+PER	3L+N+1/2PE
Стандартная	3000	500	-	-	1	LB-****4-35-D-S10 300	LB-****5-35-D-S10 300
		500	1000	-	2	LB-****4-35-D-S20 300	LB-****5-35-D-S20 300
		500	1000	1000	3	LB-****4-35-D-S30 300	LB-****5-35-D-S30 300

- Шаг длин не менее 10 мм.

**** - номинальный ток шинпровода (In), * - материал проводника.

СЕКЦИЯ УГЛОВАЯ

Секция угловая правая



Образец заказа:

каталожный номер стандартной секции
угловой правой 1250 А, 3L+N+PE (корпус):
LB-0630A4-35-F-LR 32 32

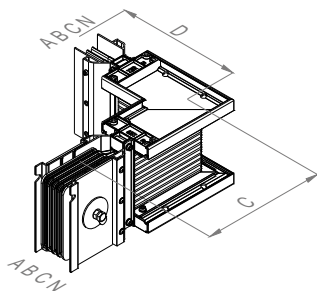


Исполнение секции	Артикул	
	3L+N+PER	3L+N+1/2PE
Стандартное	LB-****4-35-F-LR 32 32	LB-****5-35-F-LR 32 32
Одно плечо на заказ	LB-****4-35-F-LRE ***	LB-****5-35-F-LRE ***
Два плеча на заказ	LB-****4-35-F-LRF ***	LB-****5-35-F-LRF ***
Нестандартный угол 100–170°	LB-****4-35-F-LRG ****	LB-****5-35-F-LRG ****

$S_{\text{мин}}=320$ мм, $D_{\text{мин}}=320$ мм. Угол минимальных линейных размеров является стандартным.

**** – номинальный ток шинпровода (In); * – материал проводника; * – длина плеча угла (C, D), см; * – нестандартный угол.

Секция угловая левая



Образец заказа:

каталожный номер секции угловой левой
2000 А, 3L+N+PE (корпус) размерами
C=500 мм, D=320 мм (одно плечо на заказ):
LB-2000A4-35-F-LLE 50 32

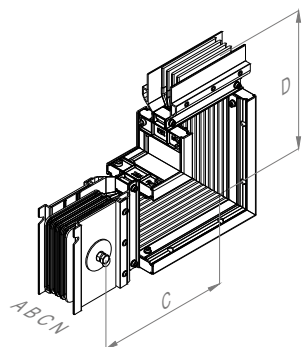


Исполнение секции	Артикул	
	3L+N+PER	3L+N+1/2PE
Стандартное	LB-****4-35-F-LL 32 32	LB-****5-35-F-LL 32 32
Одно плечо на заказ	LB-****4-35-F-LLE ***	LB-****5-35-F-LLE ***
Два плеча на заказ	LB-****4-35-F-LLF ***	LB-****5-35-F-LLF ***
Нестандартный угол 100–170°	LB-****4-35-F-LLG ****	LB-****5-35-F-LLG ****

$S_{\text{мин}}=320$ мм, $D_{\text{мин}}=320$ мм. Угол минимальных линейных размеров является стандартным.

**** – номинальный ток шинпровода (In); * – материал проводника; * – длина плеча угла (C, D), см; * – нестандартный угол.

Секция угловая вверх



Образец заказа:

каталожный номер стандартной секции угловой вверх 2500 А, 3L+N+PE (корпус):
LB-2500A4-35-F-LU 38 38

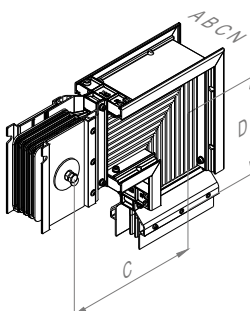


Исполнение секции	Артикул	
	3L+N+PER	3L+N+1/2PE
Стандартное	LB-*****4-35-F-LU * * * *	LB-*****5-35-F-LU * * * *
Одно плечо на заказ	LB-*****4-35-F-LUE * * * *	LB-*****5-35-F-LUE * * * *
Два плеча на заказ	LB-*****4-35-F-LUF * * * *	LB-*****5-35-F-LUF * * * *
Нестандартный угол 100-170°	LB-*****4-35-F-LUG * * * * * *	LB-*****5-35-F-LUG * * * * * *

С_{мин}, D_{мин} – смотри таблицу №1. Угол минимальных линейных размеров является стандартным.

**** – номинальный ток шинпровода (In); * – материал проводника; * – длина плеча угла (C, D), см; * – нестандартный угол.

Секция угловая вниз



Образец заказа:

каталожный номер секции угловой вниз 3200 А, 3L+N+PE (корпус) размерами C=500 мм, D=990 мм (два плеча на заказ):
LB-3200A4-35-F-LDF 50 99



Исполнение секции	Артикул	
	3L+N+PER	3L+N+1/2PE
Стандартное	LB-*****4-35-F-LD * * * *	LB-*****5-35-F-LD * * * *
Одно плечо на заказ	LB-*****4-35-F-LDE * * * *	LB-*****5-35-F-LDE * * * *
Два плеча на заказ	LB-*****4-35-F-LDF * * * *	LB-*****5-35-F-LDF * * * *
Нестандартный угол 100-170°	LB-*****4-35-F-LDG * * * * * *	LB-*****5-35-F-LDG * * * * * *

С_{мин}, D_{мин} – смотри таблицу №1. Угол минимальных линейных размеров является стандартным.

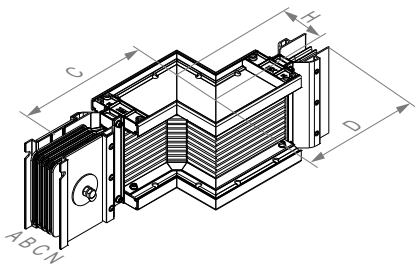
**** – номинальный ток шинпровода (In); * – материал проводника; * – длина плеча угла (C, D), см; * – нестандартный угол.

Таблица 1

	Угол верт., мм По оси			Угол верт., мм По оси	
	Al	Cu		Al	Cu
In	C/D		In	C/D	
630	280	-	2000	360	340
800	290	280	2500	380	360
1000	300	290	3200	460	380
1250	310	300	4000	500	460
1600	340	310	5000	550	500

СЕКЦИЯ Z-ОБРАЗНАЯ

Секция Z-образная правая


Образец заказа:

каталожный номер секции Z-образной правой 4000 А, 3L+N+PE (корпус), C=320 мм; H=200 мм; D=320 мм:
LB-4000A4-35-F-ZR 32 20 32



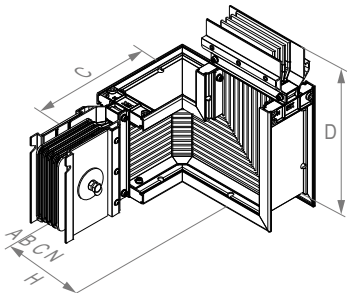
Исполнение секции	Артикул	
	3L+N+PER	3L+N+1/2PE
Стандартное	LB-****4-35-F-ZR ****	LB-****5-35-F-ZR ****
Одно плечо на заказ	LB-****4-35-F-ZRE ****	LB-****5-35-F-ZRE ****
Два плеча на заказ	LB-****4-35-F-ZRF ****	LB-****5-35-F-ZRF ****

$S_{мин}=320$ мм, $D_{мин}=320$ мм, $H_{max}=C_{мин}+D_{мин}$, $H_{мин}=50$ мм.

**** – номинальный ток шинпровода (In); * – материал проводника; * – размеры C, H, D, см.

Секция Z-образная комбинированная правая вверх

Применяется в случае невозможности применить два стандартных угловых элемента.


Образец заказа:

каталожный номер секции Z-образной комбинированной правой вверх 5000 А, 3L+N+PE (корпус) C=320 мм; H=400 мм; D=550 мм:
LB-5000A4-35-F-ZRU 32 40 55



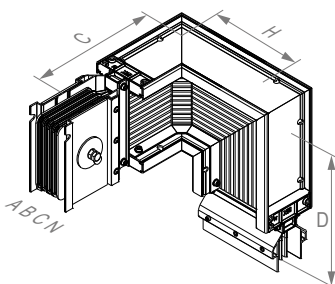
Исполнение секции	Артикул	
	3L+N+PER	3L+N+1/2PE
Правая вверх	LB-****4-35-F-ZRU ****	LB-****5-35-F-ZRU ****

$S_{мин}=320$ мм, $D_{мин}$ – смотри таблицу №1, $H_{max}=C_{мин}+D_{мин}$, $H_{мин}=A/2+B/2+50$ мм.

**** – номинальный ток шинпровода (In); * – материал проводника; * – размеры C, H, D, см.

Секция Z-образная комбинированная правая вниз

Применяется в случае невозможности применить два стандартных угловых элемента.


Образец заказа:

каталожный номер секции Z-образной комбинированной правой вниз 630 А, 3L+N+PE (корпус) C=320 мм; H=200 мм; D=280 мм:
LB-0630A4-35-F-ZRD 32 20 28

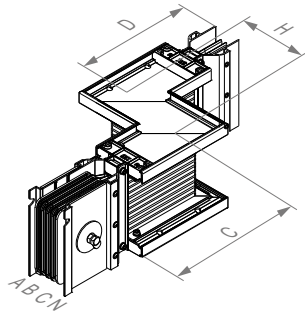


Исполнение секции	Артикул	
	3L+N+PER	3L+N+1/2PE
Правая вниз	LB-****4-35-F-ZRD ****	LB-****5-35-F-ZRD ****

$S_{мин}=320$ мм, $D_{мин}$ – смотри таблицу №1, $H_{max}=C_{мин}+D_{мин}$, $H_{мин}=A/2+B/2+50$ мм.

**** – номинальный ток шинпровода (In); * – материал проводника; * – размеры C, H, D, см.

Секция Z-образная левая



Образец заказа:

каталожный номер секции Z-образной левой 800 А, 3L+N+PE (корпус), C=320 мм; H=250 мм; D=500 мм:
LB-0800A4-35-F-ZLE 32 25 50



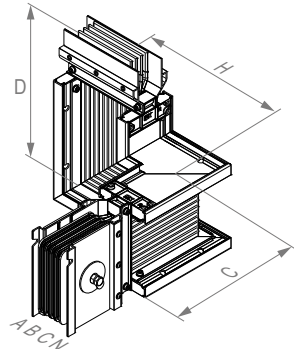
Исполнение секции	Артикул	
	3L+N+PER	3L+N+1/2PE
Левая	LB-***4-35-F-ZL ****	LB-***5-35-F-ZL ****
Одно плечо на заказ	LB-***4-35-F-ZLE ****	LB-***5-35-F-ZLE ****
Два плеча на заказ	LB-***4-35-F-ZLF ****	LB-***5-35-F-ZLF ****

$S_{\min}=320$ мм, $D_{\min}=320$ мм, $H_{\max}=C_{\min}+D_{\min}$; $H_{\min}=50$ мм.

*** – номинальный ток шинпровода (In); * – материал проводника; * – размеры C, H, D, см.

Секция Z-образная комбинированная левая вверх

Применяется в случае невозможности применить два стандартных угловых элемента.



Образец заказа:

каталожный номер секции Z-образной комбинированной левой вверх 1000 А, 3L+N+PE (корпус), C=320 мм; H=200 мм; D=300 мм:
LB-1000A4-35-F-ZLU 32 20 30



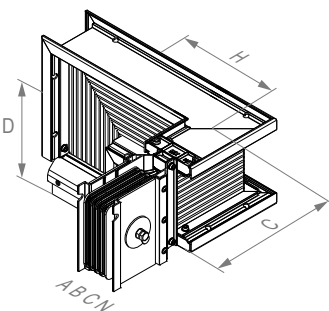
Исполнение секции	Артикул	
	3L+N+PER	3L+N+1/2PE
Левая вверх	LB-***4-35-F-ZLU ****	LB-***5-35-F-ZLU ****

$S_{\min}=320$ мм, D_{\min} – смотри таблицу №1, $H_{\max}=C_{\min}+D_{\min}$; $H_{\min}=A/2+B/2+50$ мм.

*** – номинальный ток шинпровода (In); * – материал проводника; * – размеры C, H, D, см.

Секция Z-образная комбинированная левая вниз

Применяется в случае невозможности применить два стандартных угловых элемента.



Образец заказа:

каталожный номер секции Z-образной комбинированной левой вниз 1250 А, 3L+N+PE (корпус), C=320 мм; H=250 мм; D=310 мм:
LB-1250A4-35-F-ZLD 32 25 31

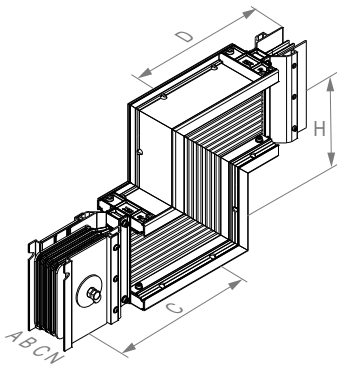


Исполнение секции	Артикул	
	3L+N+PER	3L+N+1/2PE
Левая вниз	LB-***4-35-F-ZLD ****	LB-***5-35-F-ZLD ****

$S_{\min}=320$ мм, D_{\min} – смотри таблицу №1, $H_{\max}=C_{\min}+D_{\min}$; $H_{\min}=A/2+B/2+50$ мм.

*** – номинальный ток шинпровода (In); * – материал проводника; * – размеры C, H, D, см.

Секция Z-образная верх



Образец заказа:

каталожный номер секции Z-образной
 верх 1600 А, 3L+N+PE (корпус),
 С=340 мм; Н=50 мм; D=340 мм:
LB-1600A4-35-F-ZU 34 50 34



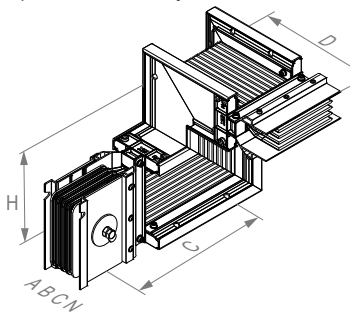
Исполнение секции	Артикул	
	3L+N+PER	3L+N+1/2PE
Вверх	LB-****4-35-F-ZU ****	LB-****5-35-F-ZU ****
Одно плечо на заказ	LB-****4-35-F-ZUE ****	LB-****5-35-F-ZUE ****
Два плеча на заказ	LB-****4-35-F-ZUF ****	LB-****5-35-F-ZUF ****

С_{мин}, D_{мин} – смотри таблицу №1, H_{max}=C_{min}+D_{min}; H_{min}=50 мм.

**** – номинальный ток шинпровода (In); * – материал проводника; * – размеры С, Н, D, см.

Секция Z-образная комбинированная верх вправо

Применяется в случае невозможности применить два стандартных угловых элемента.



Образец заказа:

каталожный номер секции Z-образной
 комбинированной верх вправо 2000 А,
 3L+N+PE (корпус), С=360 мм; Н=250 мм;
 D=320 мм:
LB-2000A4-35-F-ZUR 36 25 32



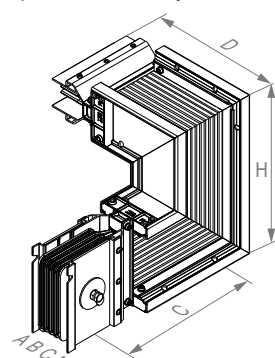
Исполнение секции	Артикул	
	3L+N+PER	3L+N+1/2PE
Вверх вправо	LB-****4-35-F-ZUR ****	LB-****5-35-F-ZUR ****

С_{мин} – смотри таблицу №1, D_{мин} =320 мм, H_{max}=C_{min}+D_{min}; H_{min}=A/2+B/2+50 мм.

**** – номинальный ток шинпровода (In); * – материал проводника; * – размеры С, Н, D, см.

Секция Z-образная комбинированная верх влево

Применяется в случае невозможности применить два стандартных угловых элемента.



Образец заказа:

каталожный номер секции Z-образной
 комбинированной верх влево 2500 А,
 3L+N+PE (корпус), С=380 мм; Н=280 мм;
 D=320 мм:
LB-2500A4-35-F-ZUL 38 28 32

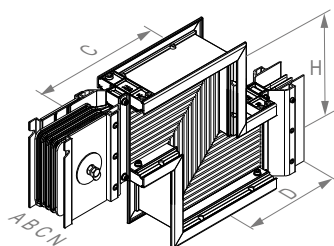


Исполнение секции	Артикул	
	3L+N+PER	3L+N+1/2PE
Вверх влево	LB-****4-35-F-ZUL ****	LB-****5-35-F-ZUL ****

С_{мин} – смотри таблицу №1, D_{мин}=320 мм, H_{max}=C_{min}+D_{min}; H_{min}=A/2+B/2+50 мм.

**** – номинальный ток шинпровода (In); * – материал проводника; * – размеры С, Н, D, см.

Секция Z-образная вниз



Образец заказа:

каталожный номер секции Z-образной вниз 3200 А, 3L+N+PE (корпус) C=460 мм; H=100 мм; D=460 мм:

LB-3200A4-35-F-ZDF 46 10 46



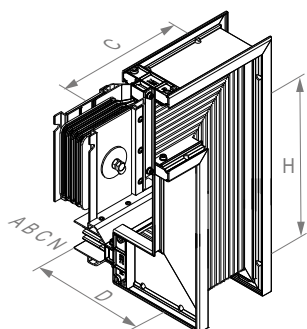
Исполнение секции	Артикул	
	3L+N+PER	3L+N+1/2PE
Вниз	LB-*****4-35-F-ZD **** *	LB-*****5-35-F-ZD **** *
Одно плечо на заказ	LB-*****4-35-F-ZDE **** *	LB-*****5-35-F-ZDE **** *
Два плеча на заказ	LB-*****4-35-F-ZDF **** *	LB-*****5-35-F-ZDF **** *

С_{мин}, D_{мин} – смотри таблицу № 1, H_{макс}=C_{мин}+D_{мин}; H_{мин}=50 мм.

**** – номинальный ток шинпровода (In); * – материал проводника; * – размеры C, H, D, см.

Секция Z-образная комбинированная вниз вправо

Применяется в случае невозможности применить два стандартных угловых элемента.



Образец заказа:

каталожный номер секции Z-образной комбинированной вниз вправо 3200 А, 3L+N+PE (корпус) C=460 мм; H=360 мм; D=320 мм:

LB-3200A4-35-F-ZDR 46 36 32



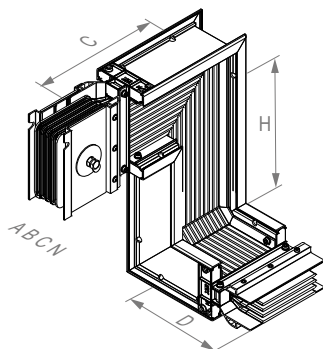
Исполнение секции	Артикул	
	3L+N+PER	3L+N+1/2PE
Вниз вправо	LB-*****4-35-F-ZDR **** *	LB-*****5-35-F-ZDR **** *

С_{мин} – смотри таблицу № 1, D_{мин}=320 мм, H_{макс}=C_{мин}+D_{мин}; H_{мин}=A/2+B/2+50 мм.

**** – номинальный ток шинпровода (In); * – материал проводника; * – размеры C, H, D, см.

Секция Z-образная комбинированная вниз влево

Применяется в случае невозможности применить два стандартных угловых элемента.



Образец заказа:

каталожный номер секции Z-образной комбинированной вниз влево 4000 А, 3L+N+PE (корпус) C=500 мм; H=400 мм; D=320 мм:

LB-4000A4-35-F-ZDL 50 40 32



Исполнение секции	Артикул	
	3L+N+PER	3L+N+1/2PE
Вниз влево	LB-*****4-35-F-ZDL **** *	LB-*****5-35-F-ZDL **** *

С_{мин} – смотри таблицу № 1, D_{мин}=320 мм, H_{макс}=C_{мин}+D_{мин}; H_{мин}=A/2+B/2+50 мм.

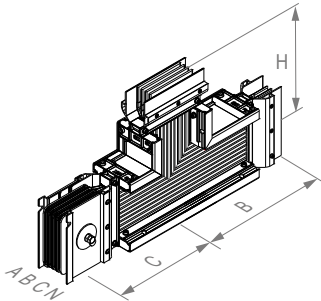
**** – номинальный ток шинпровода (In); * – материал проводника; * – размеры C, H, D, см.

СЕКЦИЯ ТРОЙНИКОВАЯ

Применяется для:

1. Отвода от шинпровода токов больше, чем 1200 А.
2. Разветвления линии шинпровода с соблюдением правила $I_{вх} = I_{вых1} + I_{вых2}$.

Секция тройниковая вверх



Образец заказа:

каталожный номер секции тройниковой вверх
5000 А, 3L+N+PE (корпус) C=550 мм; H=550 мм;
D=550 мм:

LB-5000A4-35-F-TU

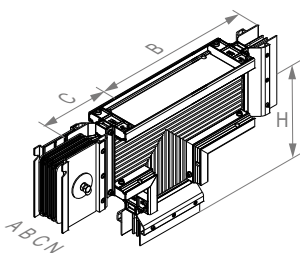


Исполнение секции	Артикул	
	3L+N+PER	3L+N+1/2PE
Стандартное	LB-****4-35-F-TU	LB-****5-35-F-TU

C=D=H – смотри таблицу №1.

**** – номинальный ток шинпровода (In); * – материал проводника.

Секция тройниковая вниз



Образец заказа:

каталожный номер секции тройниковой
вниз 630 А, 3L+N+PE (корпус) C=280 мм;
H=280 мм; D=280 мм:

LB-0630A4-35-F-TD



Исполнение секции	Артикул	
	3L+N+PER	3L+N+1/2PE
Стандартная	LB-****4-35-F-TD	LB-****5-35-F-TD

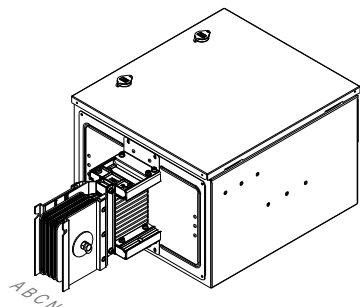
C=D=H – смотри таблицу №1.

**** – номинальный ток шинпровода (In); * – материал проводника.

СЕКЦИЯ КОНЦЕВАЯ

Секция соединения с другими типами шинопровода

Применяется для соединения с другими типами шинопровода и кабельными линиями.



Для заказа необходимо заполнить опросный лист. Данная секция изготавливается на заказ, просьба связаться с производителем. Внешний вид изделия может отличаться от иллюстраций, представленных в каталоге.

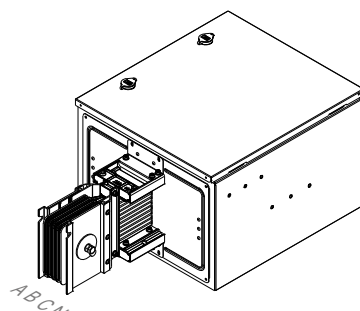


Исполнение секции	Артикул	
	3L+N+PER	3L+N+1/2PE
Стандартная	LB-****4-35-F-EA	LB-****5-35-F-EA

**** – номинальный ток шинопровода (In); * – материал проводника.

Секция концевого питания (кабельного подключения)

Применяется для подключения кабельной линии как для питания шинопровода, так и для отвода большой мощности от линии шинопровода. Для удобства монтажа рекомендуется дополнительно заказать пластину с муфтами, соответствующую сечению кабеля, предусмотренному проектом. См. раздел «Коробка отбора мощности».



Образец заказа:

каталожный номер секции концевого питания 800 А, 3L+N+PE (корпус):
LB-0800A4-35-F-EB

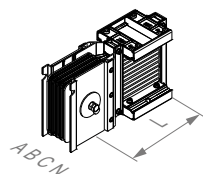


Исполнение секции	Артикул	
	3L+N+PER	3L+N+1/2PE
Стандартная	LB-****4-35-F-EB	LB-****5-35-F-EB

**** – номинальный ток шинопровода (In); * – материал проводника.

Секция концевая

Применяется для защиты открытых токоведущих частей от случайного прикосновения в конце линии.



Образец заказа:

каталожный номер секции концевой 1000 А, 3L+N+PE (корпус) длиной 300 мм:
LB-1000A4-35-F-EC 30



Исполнение секции	Артикул	
	3L+N+PER	3L+N+1/2PE
Стандартная	LB-****4-35-F-EC **	LB-****5-35-F-EC **

Длина секции $L_{min} = 300$ мм. Возможно заказное изготовление с длиной $L_{max} = 3000$ мм.

**** – номинальный ток шинопровода (In); * – материал проводника; * – длина (L), см.

СЕКЦИЯ ПРИСОЕДИНИТЕЛЬНАЯ К ТРАНСФОРМАТОРУ

Применяется для подключения к сухому трансформатору.

Для заказа необходимо заполнить опросный лист.

Данная секция изготавливается на заказ, просьба связаться с производителем.

Внешний вид изделия может отличаться от иллюстраций, представленных в каталоге.

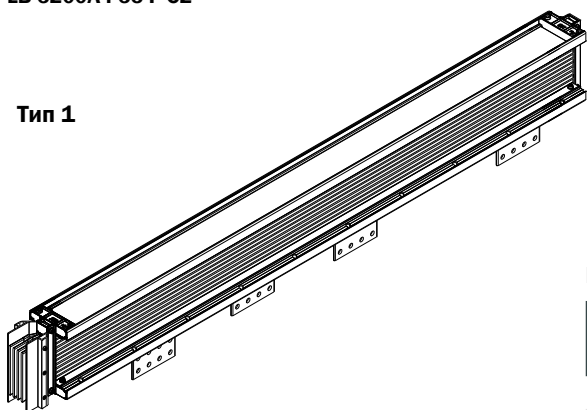
Размеры контактных площадок смотреть в табл. 3.

Образец заказа:

каталожный номер секции присоединительной к трансформатору 3200 А, 3L+N+PE (корпус), тип 2:

LB-3200A4-35-F-C2

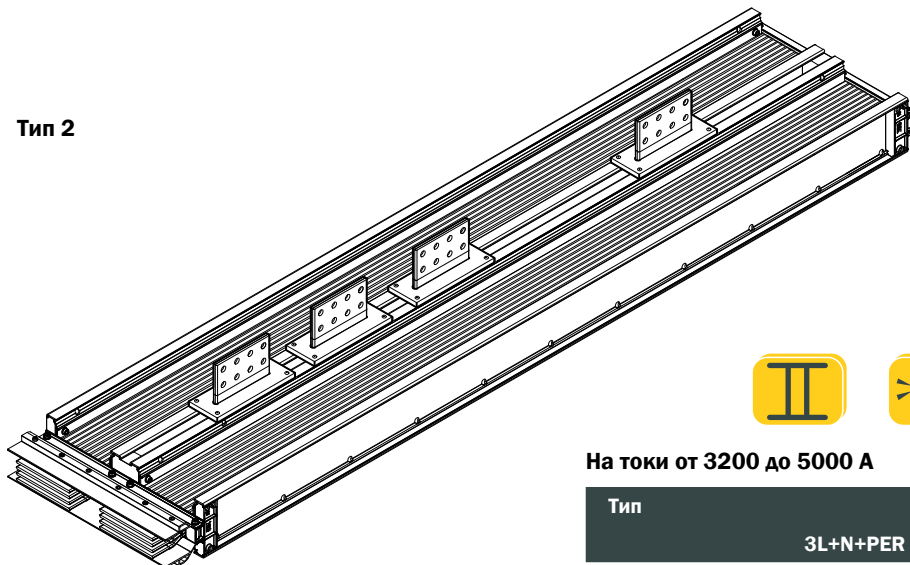
Тип 1



На токи до 2500 А

Тип	Артикул	
	3L+N+PER	3L+N+1/2PE
Тип1	LB-****4-35-F-C1	LB-****5-35-F-C1

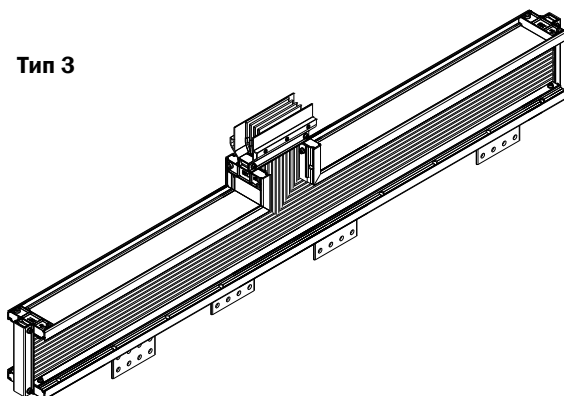
Тип 2



На токи от 3200 до 5000 А

Тип	Артикул	
	3L+N+PER	3L+N+1/2PE
Тип2	LB-****4-35-F-C2	LB-****5-35-F-C2

Тип 3



На токи до 2500 А

Тип	Артикул	
	3L+N+PER	3L+N+1/2PE
Тип3	LB-****4-35-F-C3	LB-****5-35-F-C3

**** – номинальный ток шинпровода (In); * – материал проводника.

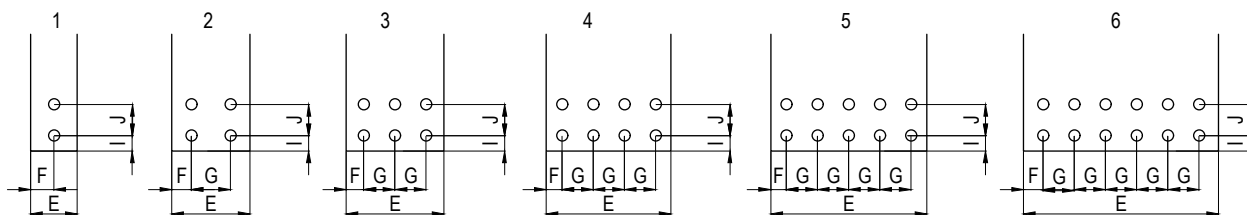


Таблица 2

I _н	Al									Cu						
	Тип секции	Чертеж №	E	F	G	I	J	K	Тип секции	Чертеж №	E	F	G	I	J	K
630	1; 3	1	60	30	-	20	40	-	-	-	-	-	-	-	-	-
800	1; 3	2	80	20	40	20	40	-	1; 3	1	60	30	-	20	40	-
1000	1; 3	2	100	25	50	20	40	-	1; 3	2	80	20	40	20	40	-
1250	1; 3	3	125	22,5	40	20	40	-	1; 3	2	100	25	50	20	40	-
1600	1; 3	4	160	20	40	20	40	-	1; 3	3	125	22,5	40	20	40	-
2000	1; 3	5	200	20	40	20	40	-	1; 3	4	160	20	40	20	40	-
2500	1; 3	6	250	25	40	20	40	-	1; 3	5	200	20	40	20	40	-
3200	2	4	160	20	40	20	40	82	2	3	125	22,5	40	20	40	82
4000	2	5	200	20	40	20	40	82	2	4	160	20	40	20	40	82
5000	2	6	250	25	40	20	40	82	2	5	200	20	40	20	40	82

Комплект гибких шин для подключения к трансформатору

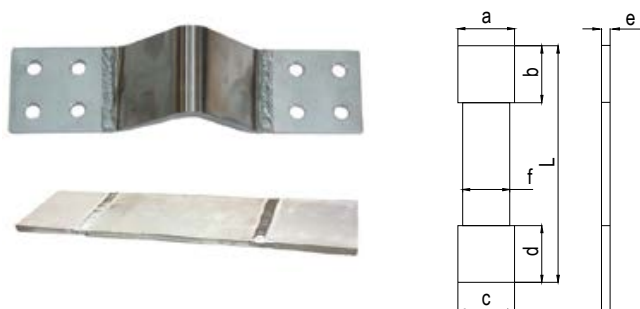
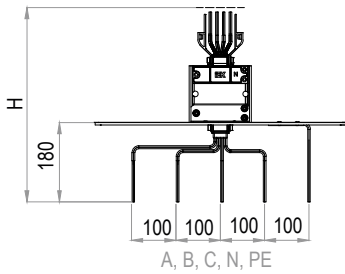


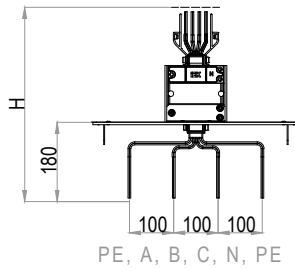
Таблица 3

Артикул	I _н	Кол-во шин на фазу, шт.	Размеры, мм							
			a	b	c	d	f	L*	e	
Компенсатор шинный алюминиевый										
YBH10-50-100-D02-D05	1250	1	125	120	100	120	100	500	10	
YBH10-50-140-D02-D05	1600	1	160	120	140	120	140	500	10	
YBH10-50-160-D02-D05	2000	1	200	120	160	120	160	500	10	
YBH10-50-100-D02-D05	2500	2	125	120	100	120	100	500	10	
YBH10-50-140-D02-D05	3200	2	160	120	140	120	140	500	10	
YBH10-50-160-D02-D05	4000	2	200	120	160	160	160	500	10	
YBH10-50-200-D02-D05	5000	2	200	120	200	160	200	500	10	
Компенсатор шинный медный										
YBG10-40-80-D02-D05	1250	1	80	120	80	120	80	500	8	
YBG10-40-100-D02-D05	1600	1	100	120	100	120	100	500	8	
YBG10-40-150-D02-D05	2000	1	150	120	150	120	150	500	8	
YBG10-50-150-D02-D05	2500	1	150	120	150	120	150	500	10	
YBG10-40-100-D02-D05	3200	2	100	120	100	120	100	500	8	
YBG10-50-120-D02-D05	4000	2	120	120	120	160	120	500	10	
YBG10-40-150-D02-D05	5000	2	150	120	150	160	150	500	8	

СЕКЦИЯ ФЛАНЦЕВАЯ



Исполнение ТИП 1
(5 шин)



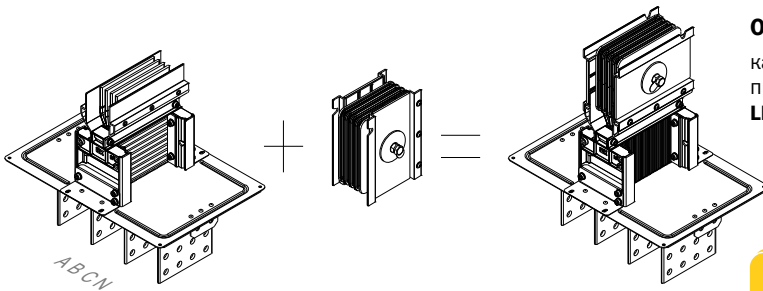
Исполнение ТИП 2
(4 шины + гибкое подключение PE)

Применяется для подключения к:

1. НКУ,
2. Масляному трансформатору,
3. Кабельной линии.

Поставляется без соединительного элемента.

Секция фланцевая прямая



Образец заказа:

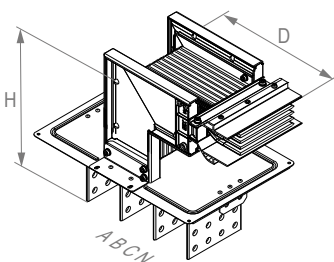
каталожный номер секции фланцевой прямой 1600 А, 3L+N-PE (корпус) тип 2:
LB-1600A4-35-F-F2 34



Тип	Исполнение	Артикул	
		3L+N+PER	3L+N+1/2PE
Тип 1	5P	LB-****4-35-F-F1 **	LB-****5-35-F-F1 **
Тип 2	4P	LB-****4-35-F-F2 **	LB-****5-35-F-F2 **

**** – номинальный ток шинпровода (In); * – материал проводника; * – высота секции (H), см.

Секция фланцевая правая



Образец заказа:

каталожный номер секции фланцевой правой 2000 А, 3L+N+PE (корпус) H=500
D=320 тип 2:
LB-2000A4-35-F-FR2 50 32

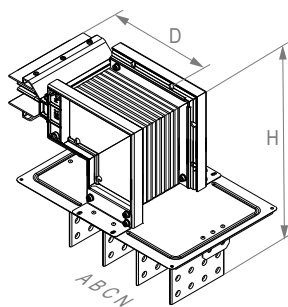


Тип	Исполнение	Артикул	
		3L+N+PER	3L+N+1/2PE
Тип 1	5P	LB-****4-35-F-FR1 ***	LB-****5-35-F-FR1 ***
Тип 2	4P	LB-****4-35-F-FR2 ***	LB-****5-35-F-FR2 ***

H_{мин}=340 мм, В_{мин}=320 мм.

**** – номинальный ток шинпровода (In); * – материал проводника; * – высота секции (H), см; * – длина плеча.

Секция фланцевая левая



Образец заказа:

каталожный номер секции фланцевой
левой 2500 А, 3L+N+PE0 (корпус) H=400
D=320 тип 1:
LB-2500A4-35-F-FL1 40 32

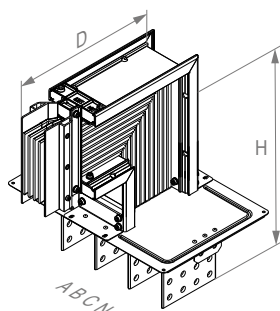


Тип	Исполнение	Артикул	
		3L+N+PER	3L+N+1/2PE
Тип 1	5P	LB-****4-35-F-FL1 * * * *	LB-****5-35-F-FL1 * * * *
Тип 2	4P	LB-****4-35-F-FL2 * * * *	LB-****5-35-F-FL2 * * * *

H_{мин}=340 мм, B_{мин}=320 мм.

**** - номинальный ток шинпровода (In); * - материал проводника; * - высота секции (H), см; * - длина плеча.

Секция фланцевая вверх



Образец заказа:

каталожный номер секции фланцевой
вверх 2500 А, 3L+N+PE (корпус) H=350
D=380 тип 1:
LB-2500A4-35-F-FU1 35 38

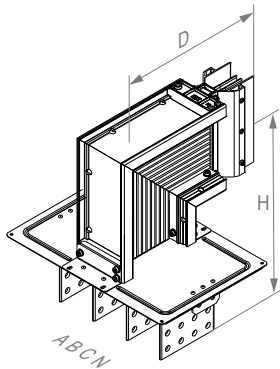


Тип	Исполнение	Артикул	
		3L+N+PER	3L+N+1/2PE
Тип 1	5P	LB-****4-35-F-FU1 * * * *	LB-****5-35-F-FU1 * * * *
Тип 2	4P	LB-****4-35-F-FU2 * * * *	LB-****5-35-F-FU2 * * * *

H_{мин}=270+A/2 мм, B_{мин}= смотри таблицу 1.

**** - номинальный ток шинпровода (In); * - материал проводника; * - высота секции (H), см; * - длина плеча.

Секция фланцевая вниз



Образец заказа:

каталожный номер секции фланцевой
вниз 2500 А, 3L+N+PE (корпус) H=500
D=380 тип 1:

LB-2500A4-35-F-FD1 50 38

Тип	Исполнение	Артикул	
		3L+N+PER	3L+N+1/2PE
Тип 1	5P	LB-***4-35-F-FD1 ***	LB-***5-35-F-FD1 ***
Тип 2	4P	LB-***4-35-F-FD2 ***	LB-***5-35-F-FD2 ***

$H_{\text{мин}}=270+A/2$ мм, $B_{\text{мин}}$ = смотри таблицу 1.

*** – номинальный ток шинпровода (In); * – материал проводника; * – высота секции (H), см; * – длина плеча.

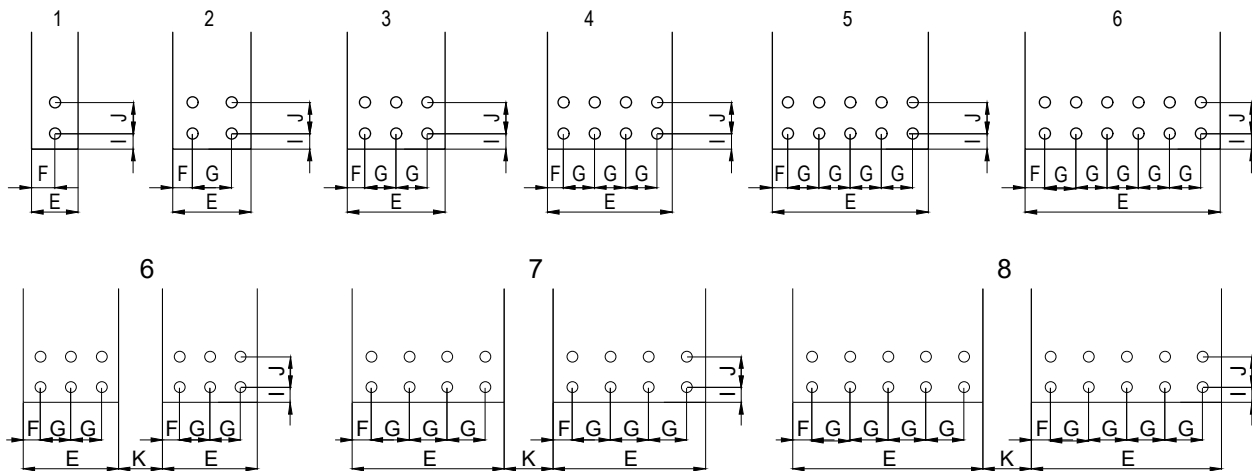
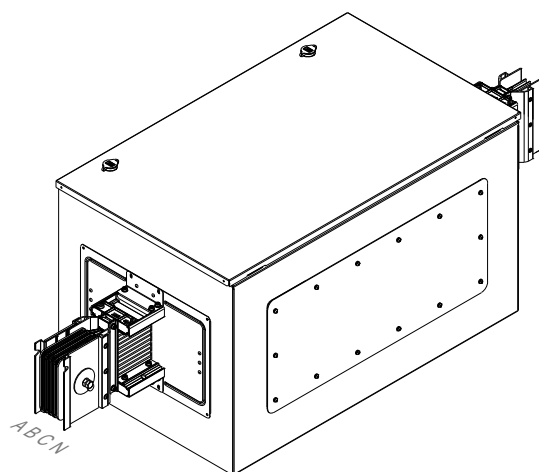


Таблица 4

In	Al							Cu						
	Тип	E	F	G	I	J	K	Тип	E	F	G	I	J	K
630	1	60	30	-	20	40	-	-	-	-	-	-	-	-
800	2	80	20	40	20	40	-	1	60	30	-	20	40	-
1000	2	100	25	50	20	40	-	2	80	20	40	20	40	-
1250	3	125	22,5	40	20	40	-	2	100	25	50	20	40	-
1600	4	160	20	40	20	40	-	3	125	22,5	40	20	40	-
2000	5	200	20	40	20	40	-	4	160	20	40	20	40	-
2500	6	250	25	40	20	40	-	5	200	20	40	20	40	-
3200	8	160	20	40	20	40	82	7	125	22,5	40	20	40	82
4000	9	200	20	40	20	40	82	8	160	20	40	20	40	82
5000	10	250	25	40	20	40	82	9	200	20	40	20	40	82

СЕКЦИЯ ЦЕНТРАЛЬНАЯ

Секция центральная питающая



Применяется для:

1. Отвода от шинпровода токов больше чем 1200 А.
2. Разветвления линии шинпровода с соблюдением правила $I_{вх} = I_{вых1} + I_{вых2}$.

Образец заказа:

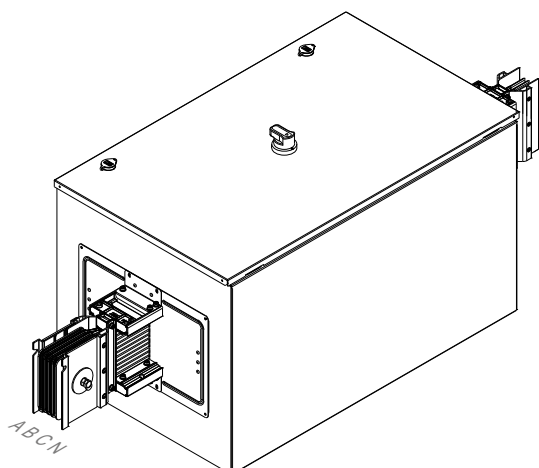
каталожный номер секции центральной питающей 3200 А, 3L+N+PE (корпус) длиной 1100 мм:
LB-3200A4-35-F-GC



Тип	Артикул	
	3L+N+PER	3L+N+1/2PE
Стандартная	LB-*****4-35-F-GC	LB-*****5-35-F-GC

**** - номинальный ток шинпровода (In); * - материал проводника.

Секция разрыва линии



Применяется для:

1. Создания ремонтных зон.
 2. Организации схем с возможностью резервного питания.
- Возможно выполнить в виде понижающей номинальный ток секции (RE).

Образец заказа:

каталожный номер секции разрыва линии 630 А, 3L+N+PE (корпус) длиной 1500 мм:
LB-0630A4-35-F-GG

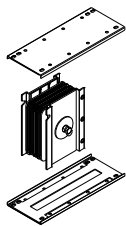


Тип	Артикул	
	3L+N+PER	3L+N+1/2PE
Стандартная	LB-*****4-35-F-GG	LB-*****5-35-F-GG

**** - номинальный ток шинпровода (In); * - материал проводника.

БЛОКИ СОЕДИНИТЕЛЬНЫЕ И УЗЛЫ КРЕПЛЕНИЯ

Блок соединительный



Поставляется в комплекте с секцией за исключением фланцевого блока. Конструкцией шинопровода предусмотрена возможность демонтажа и переустановки блока соединительного в рамках одного типа шинопровода.

Образец заказа:

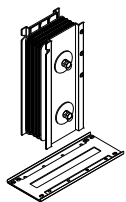
каталожный номер блока соединительного
630 А, 3L+N+PE (корпус):
LB-0630A4-35-F-J



Тип	Артикул	
	3L+N+PER	3L+N+1/2PE
Стандартный	LB-****4-35-F-J	LB-****5-35-F-J

**** – номинальный ток шинопровода (In); * – материал проводника.

Блок соединительный для КОМ типа Bolt-on



Необходимо дополнительно заказывать для КОМ типа Bolt-on. В комплект поставки не входит.

Образец заказа:

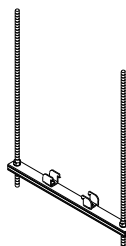
каталожный номер блока соединительного
для КОМ 4000 А, 3L+N+PE (корпус):
LB-4000A4-35-D-JB



Тип	Артикул	
	3L+N+PER	3L+N+1/2PE
Стандартный	LB-****4-35-D-JB	LB-****5-35-D-JB

**** – номинальный ток шинопровода (In); * – материал проводника.

Горизонтальный узел крепления



Применяется для крепления секций шинопровода в горизонтальном положении не реже, чем 1 на 1,5 метра. Каждая секция должна быть закреплена не менее, чем на 1 узел.

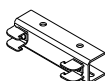
Образец заказа:

каталожный номер узла крепления горизонтального для шинопровода 3200 А, Cu, 3L+N+PER:
LB-3200C4-35-F-HS

Тип	Артикул	
	3L+N+PER	3L+N+1/2PE
Стандартный	LB-****4-35-F-HS	LB-****5-35-F-HS

**** – номинальный ток шинопровода (In); * – материал проводника.

Вертикальный узел крепления



Образец заказа:

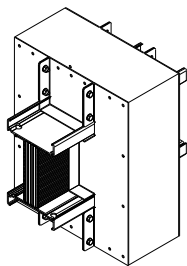
каталожный номер узла крепления вертикального для шинопровода 1600 А, Al, 3L+N+PER:
LB-1600A4-35-F-HV

Тип	Артикул	
	3L+N+PER	3L+N+1/2PE
Стандартный	LB-****4-35-F-HV	LB-****5-35-F-HV

**** – номинальный ток шинопровода (In); * – материал проводника.

КОМПЛЕКТ ДЛЯ ОГНЕСТОЙКОЙ ПРОХОДКИ

Горизонтальный



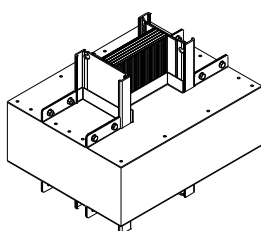
Используется для прохода шинопровода через стены разных пожарных зон здания. Обеспечивает огнестойкость прохода через стены IET 180.

Образец заказа:

каталожный номер комплекта для огнестойкой проходки 800 A, Al, 3L+N+PER:
LB-0800A4-35-F-B



Вертикальный



Тип	Артикул	
	3L+N+PER	3L+N+1/2PE
Стандартный	LB-****4-35-F-B	LB-****5-35-F-B

**** – номинальный ток шинопровода (In); * – материал проводника.

КОРОБКА ОТБОРА МОЩНОСТИ

Кодировка каталожного номера

LB-250A4-35-PB-KOM-Y

1 2 3 4 5 6 7 8 9

1 Обозначение типа системы шинопровода

2 Числовое обозначение максимального номинального тока КОМ:

Код	Ином
160	160 A
250	250 A
315	315 A
400	400 A
500	500 A
630	630 A
800	800 A (BB)
1000	1000 A (BB)
1250*	1250 A (Cu, BB)

3 Буквенное обозначение материала проводника:

C	Медный проводник
A	Алюминиевый проводник

4 Числовое обозначение количества конфигурации шин:

2	2L+PE (корпус)
4	3L+N+PE (корпус)
5	3L+N+1/2PE

5 Материал корпуса:

2	Стальной корпус
3	Крашенный стальной корпус

6 Степень защиты корпуса:

5	IP55
---	------

7 Тип секции:

PB	Коробка отбора мощности Plug-in
BB	Коробка отбора мощности Bolt-on

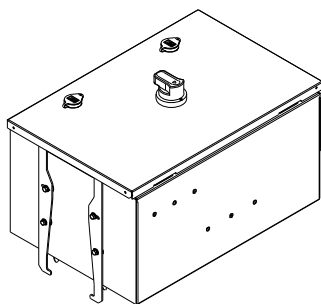
8 Тип секции:

КОМ	Коробка отбора мощности
-----	-------------------------

9 Автоматические выключатели:

Y0	Отсутствие автомата защиты (для модуля редукции допустимо при снижении сечения шинопровода не более, чем на две позиции по ряду)
Y	Наличие автоматического выключателя с ручкой управления

Коробка отбора мощности типа Plug-in



Возможно специальное исполнение КОМ по согласованному с производителем опросному листу.

Образец заказа:

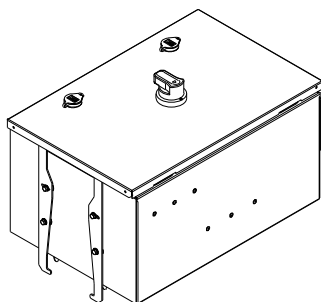
каталожный номер КОМ с автоматическим выключателем для шинпровода с алюминиевыми шинами номинальным током отбора 400 А, 3L+N+PER:
LB-400A4-35-PB-KOM-Y



Номинальный ток, А	Автомат	Артикул	
		3L+N+PER	3L+N+1/2PE
160	ВА 47-150	LB-160*4-35-PB-KOM-Y	LB-160*5-35-PB-KOM-Y
250	ВА 88-35	LB-250*4-35-PB-KOM-Y	LB-250*5-35-PB-KOM-Y
400	ВА 88-37	LB-400*4-35-PB-KOM-Y	LB-400*5-35-PB-KOM-Y
630	ВА 88-40	LB-630*4-35-PB-KOM-Y	LB-630*5-35-PB-KOM-Y

* – материал проводника.

Коробка отбора мощности типа Volt-on



Возможно специальное исполнение КОМ по согласованному с производителем опросному листу.

Образец заказа:

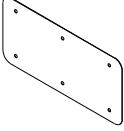
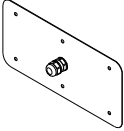
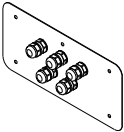
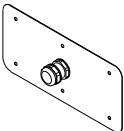
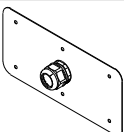
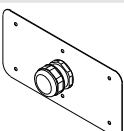
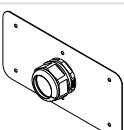
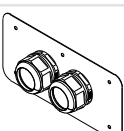
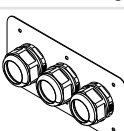
каталожный номер КОМ без автоматического выключателя для шинпровода с алюминиевыми шинами номинальным током отбора 800 А, 3L+N+PER:
LB-800A4-35-BB-KOM-YO



Номинальный ток, А	Автомат	Артикул	
		3L+N+PER	3L+N+1/2PE
630	SVA71-3-0630-02	LB-630*4-35-BB-KOM-YO	LB-630*5-35-BB-KOM-YO
800	SVA51-3-0800-02	LB-800*4-35-BB-KOM-YO	LB-800*5-35-BB-KOM-YO
1000	SVA51-3-1000-02	LB-1000*4-35-BB-KOM-YO	LB-1000*5-35-BB-KOM-YO
1250	SVA61-3-1250-02	LB-1250C4-35-BB-KOM-YO	LB-1250C5-35-BB-KOM-YO

* – материал проводника.

Пластина с муфтами

Изображение	Применяемый кабель	№	Артикул	Тип муфты	Диаметр кабеля, мм	Применяемость КОМ I _{ном} , А
		1	LB-SP0	-	-	-
	1(3×2,5)	2	LB-SP1	MG20	10-14	160
	5(3×2,5)	3	LB-SP2	5xMG20	10-14	160
	1(5×4-16)	4	LB-SP3	MG32	16-24	160
	1(5×25-35)	5	LB-SP4	MG40	20-29	160,25
	1(5×50)	6	LB-SP5	MG50	33-41	160,25
	1(5×95-120)	7	LB-SP6	MG63	44-54	250,4
	2(5×95-120)	8	LB-SP7	2x MG63	44-54	400,63
	3(5×95-120)	9	LB-SP8	3x MG63	44-54	630

МОДУЛЬ РЕДУКЦИИ

Кодировка каталожного номера

LB-0800A06304-35-F-RE * ** *

1 2 3 4 5 6 7 8 9 10 11

1 Обозначение типа системы шинопровода

2 Числовое обозначение входящего номинального тока шинопровода из ряда:

Код	I _{ном}	Код	I _{ном}
0630	630 А	2000	2000 А
0800	800 А	2500	2500 А
1000	1000 А	3200	3200 А
1250	1250 А	4000	4000 А
1600	1600 А	5000	5000 А

3 Буквенное обозначение материала проводника:

C	Медный проводник
A	Алюминиевый проводник

4 Числовое обозначение исходящего номинального тока шинопровода из ряда:

Код	I _{ном}	Код	I _{ном}
0630	630 А	2000	2000 А
0800	800 А	2500	2500 А
1000	1000 А	3200	3200 А
1250	1250 А	4000	4000 А
1600	1600 А	5000	5000 А

5 Числовое обозначение количества конфигурации шин:

2	2L+PE (корпус)
4	3L+N+PE (корпус)
5	3L+N+1/2PE

6 Материал корпуса:

2	Алюминиевый корпус
3	Крашенный алюминиевый корпус

7 Степень защиты корпуса:

5	IP55
---	------

8 Тип секции:

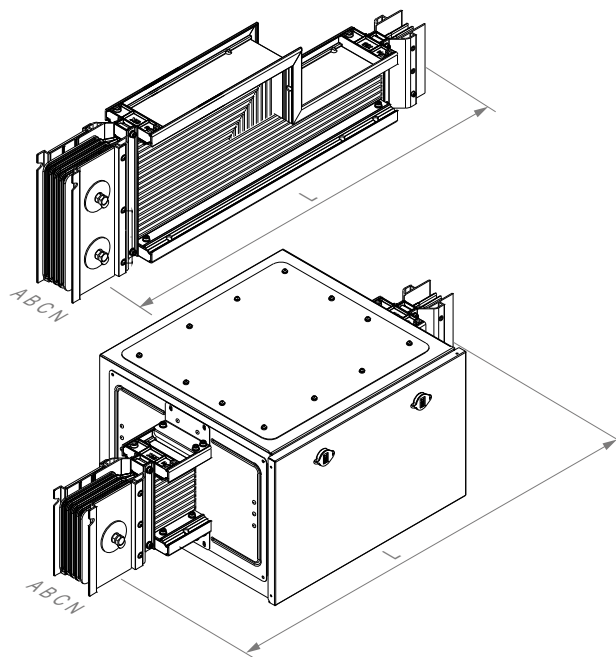
F	Без окон отбора мощности (транспортно-рочная)
D	С окнами отбора мощности (распределительная)

9 RE Секция редуцирующая

10 Автоматические выключатели:

-	Отсутствие автомата защиты (для модуля редуции допустимо при снижении сечения шинопровода не более, чем на две позиции по ряду)
Y	Наличие автоматического выключателя с ручной управления

11 Длина секции (L), см



Применяется для:

уменьшения сечения шинопровода не более одного раза на одну линию без защиты.

Образец заказа:

каталожный номер секции редуцирующей 1600–1000 А, 3L+N+PE (корпус) без автоматического выключателя длиной 1500 мм:

LB-1600A10004-35-F-RE 150

Таблица доступных сечений

	I _n отходящий									
	A	630	800	1000	1250	1600	2000	2500	3200	4000
I _n входящий	800	•	-	-	-	-	-	-	-	-
	1000	•	•	-	-	-	-	-	-	-
	1250	-	•	•	-	-	-	-	-	-
	1600	-	-	•	•	-	-	-	-	-
	2000	-	-	•	•	•	-	-	-	-
	2500	-	-	-	•	•	•	-	-	-
	3200	-	-	-	-	•	•	-	-	-
	4000	-	-	-	-	-	•	•	•	-
	5000	-	-	-	-	-	-	•	•	•

Для модуля редуции с АВ понижение номинального тока не нормируется.

ОБЩАЯ ИНФОРМАЦИЯ

Таблица характеристик шинпровода LINEBAR

Параметр	Значение									
Степень защиты	IP55									
Механическая прочность	IK07									
Номинальный ток, А	630	800	1000	1250	1600	2000	2500	3200	4000	5000
Масса метра ШП 3L+N+PE, кг/м	12,3	14,7	17,7	20,8	25,2	29,2	35,2	50,3	58,3	70,4
Масса метра ШП 3L+N+1/2PE, кг/м	13,5	16,2	19,5	22,9	27,7	32,1	38,7	55,3	64,1	77,4
Номинальное напряжение изоляции переменный ток, кВ	1									
Номинальное напряжение изоляции постоянный ток, кВ	1,4									
Импульсное напряжение, кВ	12									
Рабочая частота, Гц	50/60									
Качество системы электроснабжения	ГОСТ 32144-2013									
Стойкость к короткому замыканию										
Кратковременный ток короткого замыкания ($t=1$ с), кА	25	35	50	60	80	80	80	120	120	120
Допустимый пиковый ток (0,1 с)	52,5	73,5	105	132	176	176	176	264	264	264
Максимальная термическая стойкость I^2t ($t=1$ с), кА	31,5	35,3	44,3	55,4	71	88,7	111	142	177,6	222
Характеристики проводников:										
Размер фазного проводника, мм/мм	6×60	6×80	6×100	6×125	6×160	6×200	6×250	2*6×160	2*6×200	2*6×250
Сечение фазного проводника, мм ²	360	480	600	750	960	1200	1500	1920	2400	3000
Размер нулевого проводника, мм/мм	6×60	6×80	6×100	6×125	6×160	6×200	6×250	2*6×160	2*6×200	2*6×250
Сечение нулевого проводника, мм ²	360	480	600	750	960	1200	1500	1920	2400	3000
Размер защитного проводника, мм/мм	3×60	3×80	3×100	3×125	3×160	3×200	3×250	2*3×160	2*3×200	2*3×250
Сечение защитного проводника, мм ²	180	240	300	375	480	600	750	960	1200	1500
Сопротивление активное R20, мОм/м	0,249	0,184	0,125	0,092	0,065	0,054	0,046	0,031	0,025	0,017
Сопротивление реактивное X20, мОм/м	0,043	0,042	0,032	0,024	0,018	0,017	0,012	0,009	0,008	0,004
Тепловыделение при номинальном токе, Вт/м	19,3	23,3	29,1	36,5	46,6	58,3	72,9	93,3	116,6	145,8

Расчет номинального тока

Расчет номинального тока (I_n) шинпровода серии LINEBAR для трехфазной системы проводится по следующей формуле:

$$I_n = \frac{P \times K_o}{\sqrt{3} \times U_e \times \cos \varphi};$$

P – общая мощность установленных нагрузок (Вт);

U_e – рабочее напряжение (В);

K_o – коэффициент одновременности.

Коэффициент одновременности нагрузок рассчитывается в соответствии с характером нагрузки (промышленные, жилые или офисные помещения) и количеством потребителей.

Значение коэффициента определяется в каждом конкретном случае, ниже приведены рекомендации по выбору коэффициента на основании информации о количестве потребителей и о размещении оборудования.

Размещение	Кол-во потребителей	Коэффициент одновременности (F)
Промышленность	от 1 до 10	0,8-1
Промышленность	от 10 до 20	0,7-0,8
Промышленность	от 20 до 40	0,6-0,7
Промышленность	более 40	0,5-0,4
Сфера услуг	крупные объекты	0,7-0,8
Сфера услуг	торговые центры	0,8-0,9

Рекомендуется при выборе номинального тока шинпровода предусмотреть токовый резерв, на случай изменения трассы и увеличения количества потребителей.

Выбор проводников LINEBAR в соответствии с падением напряжения

Перед установкой системы шинпровода необходимо знать температуру окружающей среды помещения, по которому проходит шинпровод. Характеристики проводников серии LINEBAR приведены к максимальной среднесуточной температуре окружающей среды +40 °С.

В соответствии с температурой окружающей среды номинальное значение тока в проводнике подлежит корректировке посредством внесения поправочного коэффициента K_t.

K_t – поправочный коэффициент в соответствии с температурой окружающей среды (°С).

Температура окр. ср. (°С)	10	20	25	30	35	40
Поправочный коэффициент K	1,07	1	0,95	0,85	0,75	0,6

Выбор проводников LINEBAR в соответствии с падением напряжения

Выбор номинала шинпровода LINEBAR производится в соответствии с максимально разрешенным допуском падения напряжения, который определяется на основании специальных требований. Расчет падения напряжения (ΔU) для трехфазной системы шинпровода LINEBAR проводится по следующей формуле:

$$\Delta U = \alpha \sqrt{3} I_n (R_{20} \cos \varphi L + X_{20} \sin \varphi L) 10^{-3}, \text{ В,}$$

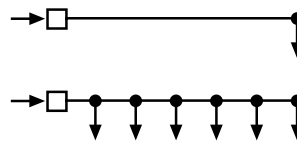
где

α – коэффициент распределения нагрузки.

В зависимости от того, как запитывается шинпровод и как распределена нагрузка, коэффициент будет приблизительно равен:

α=1 – питание подается с одной стороны шинпровода, нагрузка снимается с другой стороны линии,

α=0,5 – питание подается с одной стороны, нагрузка распределена по всей длине равномерно;



I_n – номинальный ток (А);

L – общая длина системы шинпровода (м);

φ – фазовый угол между напряжением и током рассчитываемой цепи (град.);

R₂₀ – сопротивление активное (мОм/м);

X₂₀ – сопротивление реактивное (мОм/м).

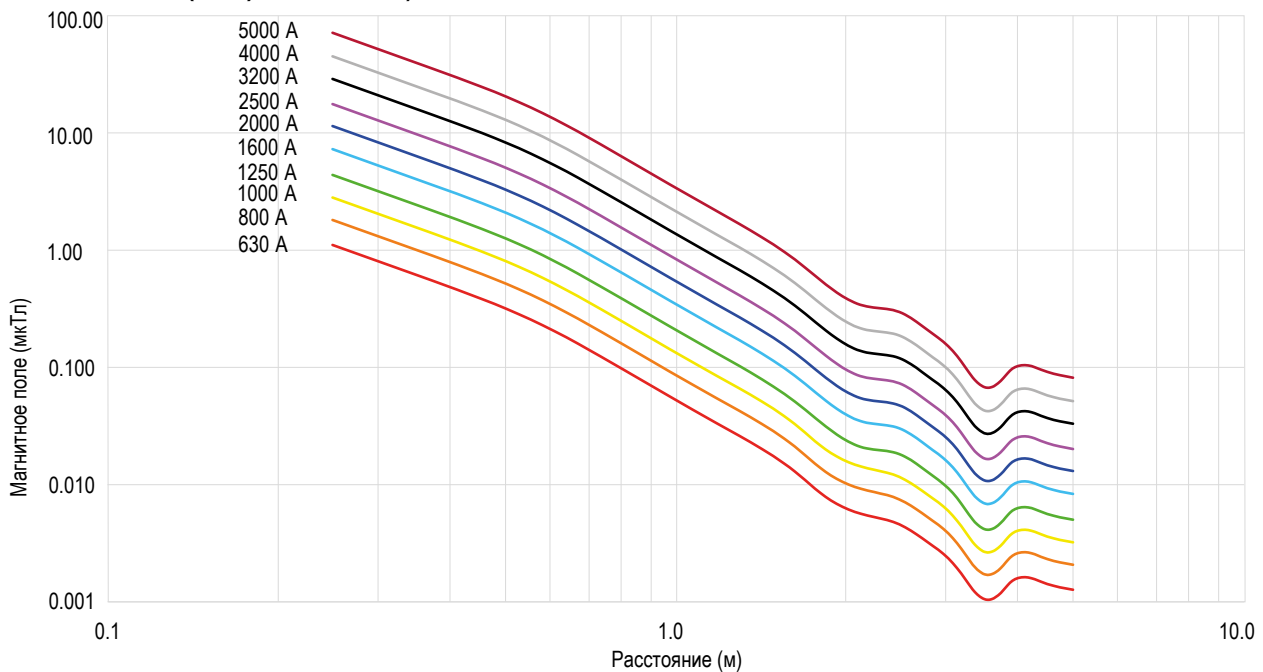
Магнитные поля

Конструктивное решение и материалы, используемые при производстве шинпровода LINEBAR, обуславливают возникновение переменных электромагнитных полей при протекании электрического тока в непосредственной близости от них. Возникающие помехи не столь значительны, как при использовании кабелей. Именно этим фактором в ряде случаев определяется минимальное расстояние между электрооборудованием и сетью электропитания (например, в больницах и компьютерных залах). Характеристики электромагнитных полей, создаваемых шинпроводами серии LINEBAR под нагрузкой, полученные в результате испытаний, представлены на нижеприведенном графике и в таблице.

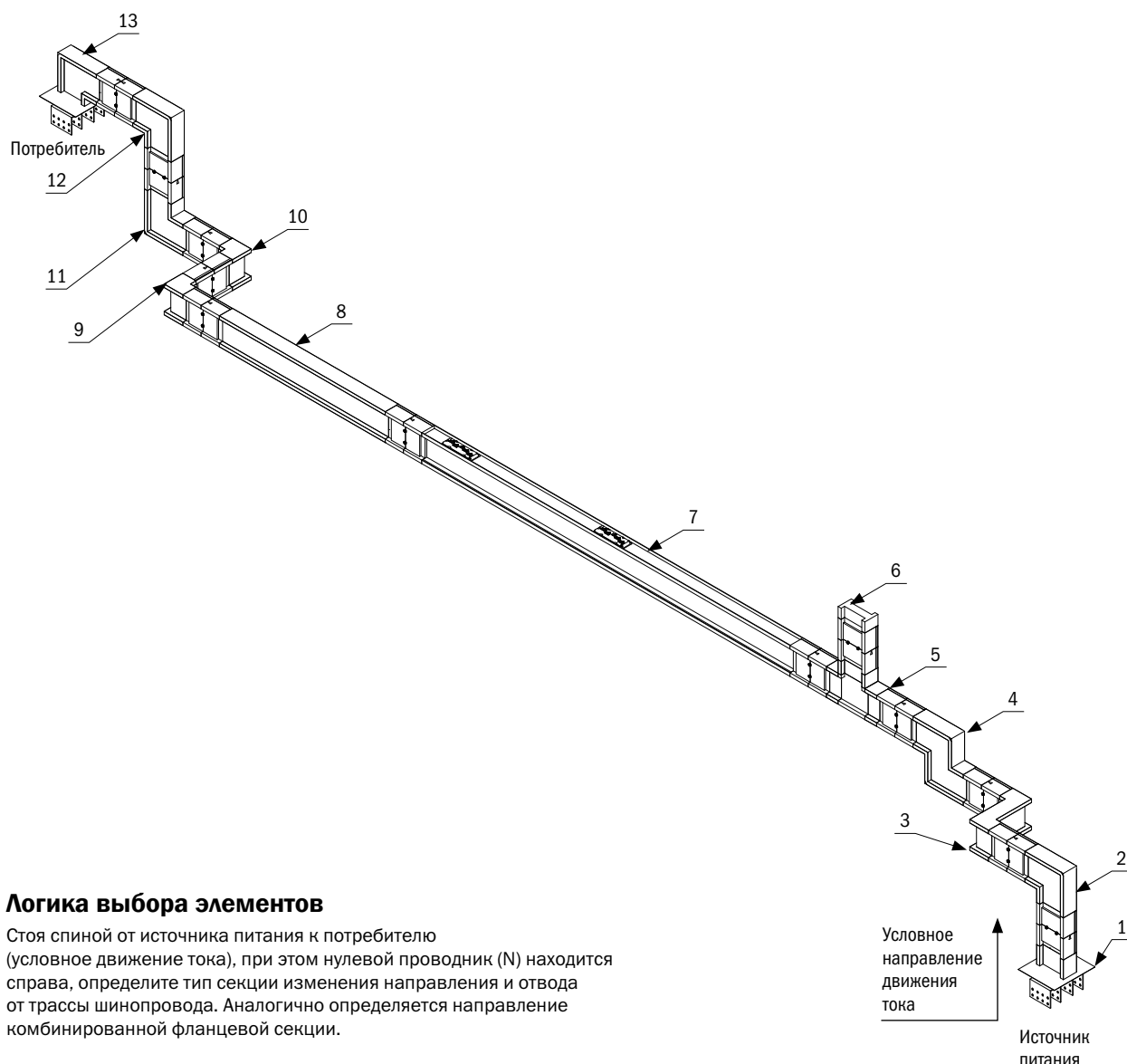
Магнитное поле при протекании номинального тока по шинпроводу LINEBAR (мкТл)

Номинальный ток (А)	Расстояние (м)										
	0,25	0,50	1,00	1,50	2,00	2,50	3,00	3,50	4,00	4,50	5,00
400	0,4503	0,1329	0,0218	0,0067	0,0026	0,0018	0,0010	0,0004	0,0006	0,0006	0,0005
630	1,1170	0,3296	0,0540	0,0165	0,0064	0,0044	0,0025	0,0011	0,0016	0,0015	0,0013
800	1,8012	0,5315	0,0870	0,0266	0,0102	0,0072	0,0040	0,0017	0,0026	0,0024	0,0020
1000	2,8144	0,8304	0,1360	0,0416	0,0160	0,0112	0,0062	0,0027	0,0040	0,0037	0,0032
1250	4,3975	1,2975	0,2125	0,0650	0,0250	0,0175	0,0098	0,0043	0,0063	0,0058	0,0050
1600	7,2049	2,1258	0,3482	0,1065	0,0410	0,0287	0,0160	0,0070	0,0102	0,0094	0,0082
2000	11,2576	3,3216	0,5440	0,1664	0,0640	0,0448	0,0250	0,0109	0,0160	0,0147	0,0128
2500	17,5900	5,1900	0,8500	0,2600	0,1000	0,0700	0,0390	0,0170	0,0250	0,0230	0,0200
3200	28,8195	8,5033	1,3926	0,4260	0,1638	0,1147	0,0639	0,0279	0,0410	0,0377	0,0328
4000	45,0304	13,2864	2,1760	0,6656	0,2560	0,1792	0,0998	0,0435	0,0640	0,0589	0,0512
5000	70,3600	20,7600	3,4000	1,0400	0,4000	0,2800	0,1560	0,0680	0,1000	0,0920	0,080

Магнитное поле (мкТл) – LINEBAR Cu/Al



Примерная трасса шинпровода



Логика выбора элементов

Стоя спиной от источника питания к потребителю (условное движение тока), при этом нулевой проводник (N) находится справа, определите тип секции изменения направления и отвода от трассы шинпровода. Аналогично определяется направление комбинированной фланцевой секции.

Спецификация трассы

№	Артикул	Описание
1	LB-0630A4-35-F-F	Секция фланцевая прямая 630 A AI 3L+N+PER IP55 транспортировочная IEK
2	LB-0630A4-35-F-LD	Секция угловая вниз 630 A AI 3L+N+PER IP55 транспортировочная IEK
3	LB-0630A4-35-F-ZR	Секция Z-образная правая 630 A AI 3L+N+PER IP55 транспортировочная IEK
4	LB-0630A4-35-F-ZU	Секция Z-образная вверх 630 A AI 3L+N+PER IP55 транспортировочная IEK
5	LB-0630A4-35-F-TU	Секция T-образная вверх 630 A AI 3L+N+PER IP55 транспортировочная IEK
6	LB-0630A4-35-F-EC	Секция концевая 630 A AI 3L+N+PER IP55 транспортировочная IEK
7	LB-0630A4-35-D-S20	Секция прямая распределительная 3000 мм 630 A AI 3L+N+PER IP55 2+0 IEK
8	LB-0630A4-35-F-SF	Секция прямая 1000-1990 мм 630 A AI 3L+N+PER IP55 транспортировочная IEK
9	LB-0630A4-35-F-LR	Секция угловая правая 630 A AI 3L+N+PER IP55 транспортировочная IEK
10	LB-0630A4-35-F-LL	Секция угловая левая 630 A AI 3L+N+PER IP55 транспортировочная IEK
11	LB-0630A4-35-F-LU	Секция угловая вверх 630 A AI 3L+N+PER IP55 транспортировочная IEK
12	LB-0630A4-35-F-LD	Секция угловая вниз 630 A AI 3L+N+PER IP55 транспортировочная IEK
13	LB-0630A4-35-F-FU 52 30	Секция фланцевая вверх 630 A AI 3L+N+PER IP55 транспортировочная IEK

ОПРОСНЫЙ ЛИСТ НА СИСТЕМУ ШИНОПРОВОДА

Отводные коробки

Пустые

Отводные коробки с автоматическим выключателем
(выключатель в комплекте)

Крепежные кронштейны

потолочный настенный

Огнезащитный барьер

Огнезащитный барьерМИН.

Эскиз трассы с указанием линейных размеров

