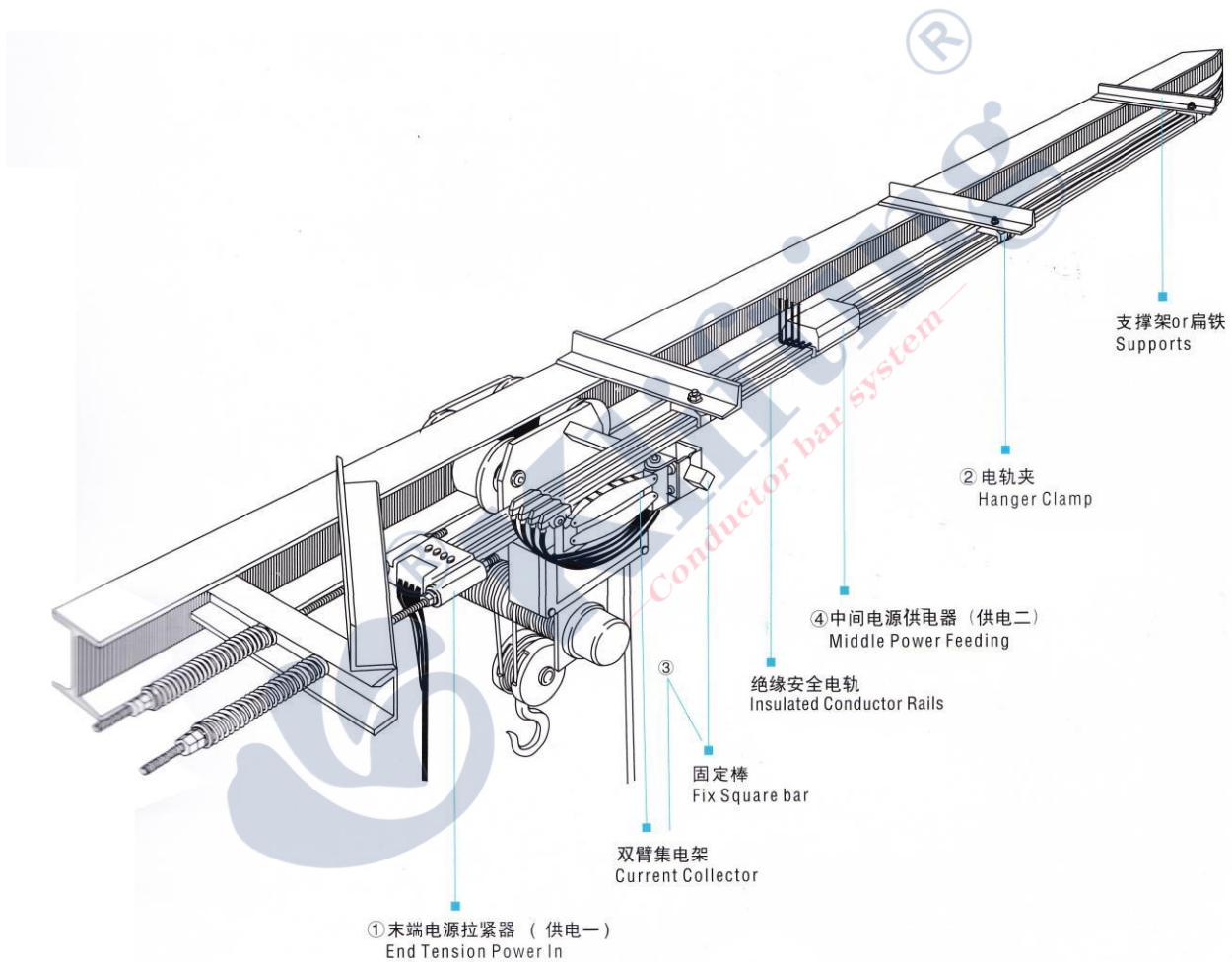


KLIFTING INDUSTRY CO., LTD.

КD-Бесшовный гибкий троллейный шинопровод

(30A 50A 80A 100A 125A 150A 175A)



КАТАЛОГ

Ведение	1
Преимущество	1
Продукт	2
Шинопровод	2
Подвесная скоба	4
Стяжка питания концевого	4
Усилительная стяжка питания концевого	5
Токоприемник	5
Электрощётка	6
Средний подвод питания	6
Фиксированный бар	7
Подпорка рельса	7
Щётка для очистки	8
Спецификация меди	8
Вычислительный коэффициент	9
Контакты	11

KD-Бесшовный гибкий троллейный шинопровод



Ведение

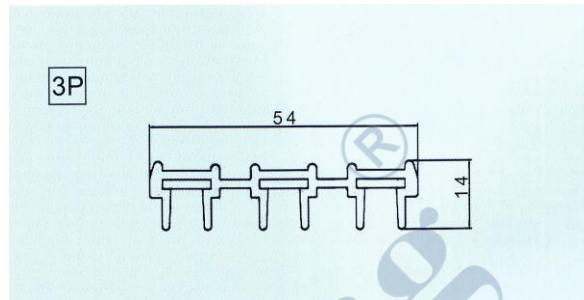
- 1, KD-Бесшовный гибкий троллейный шинопровод для контактного электропроводности различных систем электроснабжения, которые проводящий уровень обычно составляет 3-6. KD-Бесшовный гибкий троллейный шинопровод применяют к мобильными транспортными средствами, которыми нагрузки от 30А до 200А. Например: производственные оборудовании, системы передачи материалов, кран и так далее.
- 2, можно использовать для различных устройств в соответствии с потребностями цели.

Преимущество

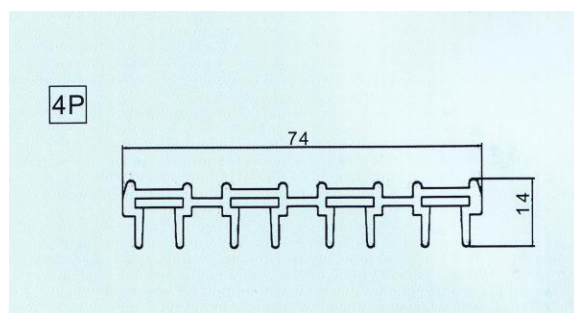
- 1, без соединения (кроме точки электроснабжения), безопасное и чистое, использование в помещении.
- 2, интегрированный дизайн, компактный механизм, установка и обслуживание просто, экономия времени и снижение себестоимости.
- 3, меди внутри встроенны, её проводимость 99,99%, малое падение напряжения, плавное перемещение и высокая скорость движения, меньше шума.
- 4, материала корпуса ПВХ и особенная технология может противоударная, ультрафиолетовая защита и хорошие физические свойства.
- 5, радиус установки до 500 мм, широкий спектр применений.
- 6, применимая температура окружающей среды: ПВХ -15°C - +55°C

Продукт

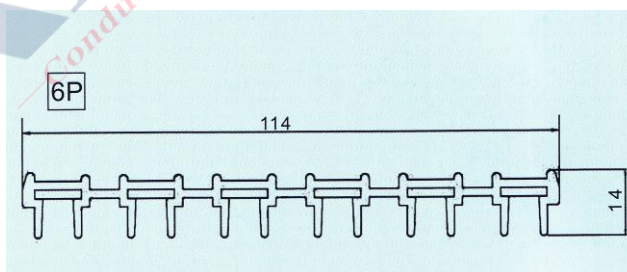
➤ Шинопровод



3P Бесшовный троллейный шинопровод (безопасный рельс)				
тип	спецификация	единица	вес (кг)	Номеры продуктов
KD-3-6-30A	3P6 mm ²	m	0.59	73060030
KD-3-10-50A	3P10 mm ²	m	0.76	73060050
KD-3-16-80A	3P16 mm ²	m	1.04	73160080
KD-3-20-100A	3P20 mm ²	m	1.32	73200100
KD-3-25-125A	3P25 mm ²	m	1.60	73250125
KD-3-35-175A	3P35 mm ²	m	1.88	73350175

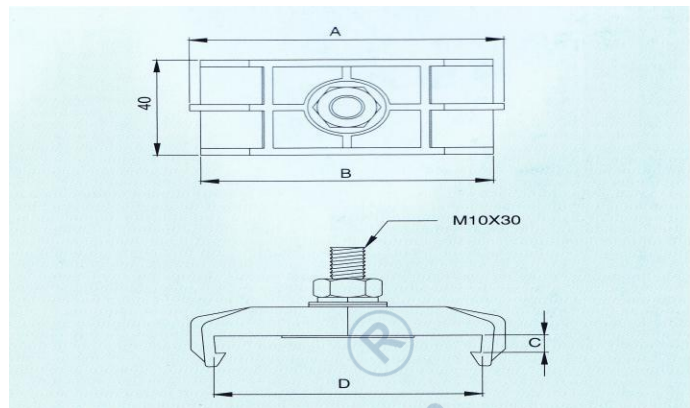


4РБесшовный троллейный шинопровод (безопасный рельс)				
тип	спецификация	единица	вес (кг)	Номеры продуктов
KD-4-6-30A	4P6 mm ²	m	0.68	74060030
KD-4-10-50A	4P10 mm ²	m	0.83	74100050
KD-4-16-80A	4P16 mm ²	m	1.04	74160080
KD-4-25-125A	4P25 mm ²	m	1.36	74250125
KD-4-35-175A	4P35 mm ²	m	1.72	74350175
KD-4-10+1-50A	4P10 mm ² +1*6 mm ²	m	0.99	74101050
KD-4-16+1-80A	4P16 mm ² +1*6 mm ²	m	1.05	74161080
KD-4-20+1-100A	4P20 mm ² +1*10 mm ²	m	1.14	74201100
KD-4-25+1-125A	4P25 mm ² +1*10 mm ²	m	1.23	74251125
KD-4-30+1-150A	4P30 mm ² +1*10 mm ²	m	1.36	74301150
KD-4-35+1-175A	4P35 mm ² +1*10 mm ²	m	1.49	74351175



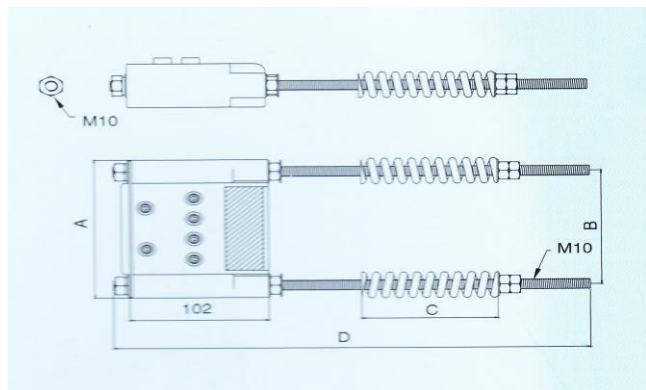
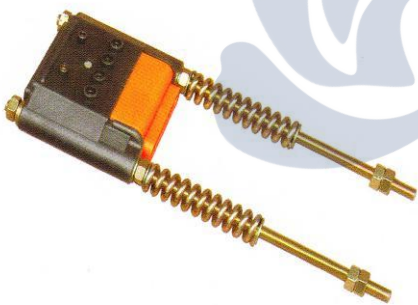
6РБесшовный троллейный шинопровод (безопасный рельс)				
Тип	спецификация	единица	вес (кг)	Номеры продуктов
KD-6-6-30A	6P6 mm ²	m	0.95	76060030
KD-6-10-50A	6P10 mm ²	m	1.18	76100050
KD-6-16-80A	6P16 mm ²	m	1.41	76160080

➤ Подвесная скоба



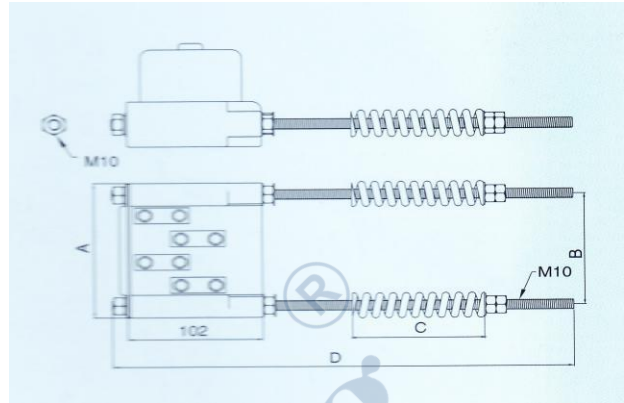
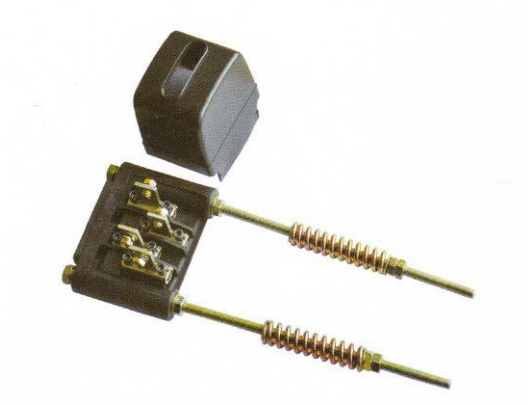
подвесная скоба							
тип	спецификация	вес (кг)	A	B	C	D	Номеры продуктов
KD-801	3P	0.065	69	63	8.3	56	70300801
KD-802	4P	0.071	88	82	8.3	76	70400802
KD-803	6P	0.082	129	124	8.3	116	70600803

➤ Стяжка питания концевой



Стяжка питания концевой							
тип	спецификация	вес (кг)	A	B	C	D	Номеры продуктов
KD-701	3P	1.24	115	89	100	400	70300701
KD-702	4P	1.31	134	109	100	400	70400702
KD-703	6P	1.34	180	151	60	300	70600703

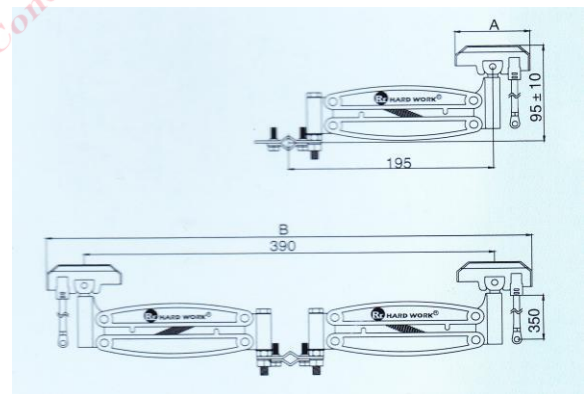
➤ Усилительная стяжка питания концевой



усилительная стяжка питания концевой

тип	сецификация	вес (кг)	A	B	C	D	Номеры продуктов
KD-501	4P	1.48/支	141	110	100	400	70400501

➤ Токоприемник

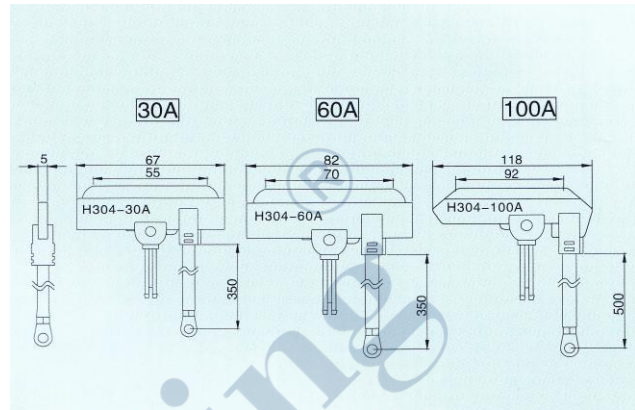


Токоприемник

тип	спецификация	вес (кг)	A	B	Номеры продуктов
KD-901	3P/30Amp	0.73	67	517	70330901
KD-902	3P/60Amp	0.79	82	540	70360902
KD-903	3P/100Amp	1.21	118	560	70310903
KD-904	4P/30Amp	0.96	67	517	70430904
KD-905	4P/60Amp	1.09	82	540	70460905
KD-906	4P/100Amp	1.6	118	560	70410906

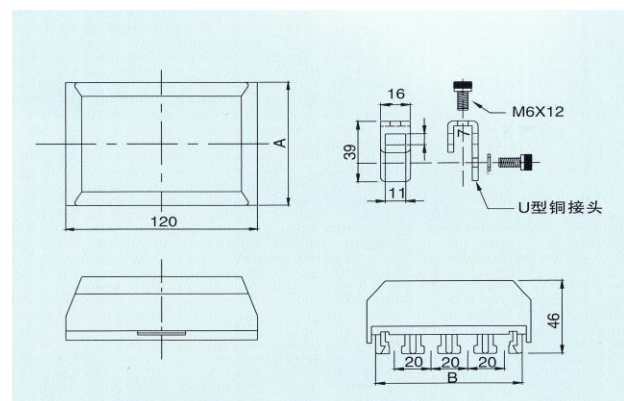
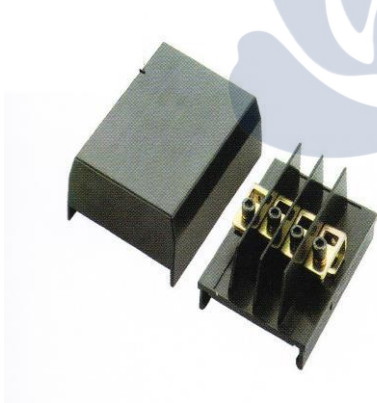
KD-907	6P/30Amp	1.16	67	517	70630907
KD-908	6P/60Amp	1.29	82	540	70660907
KD-909	6P/100Amp	1.8	118	560	70610909

➤ Электрощётка



электрощётка			
тип	спецификация	вес (кг)	Номеры продуктов
KD-503	30Amp	0.065	70300503
KD-504	60Amp	0.095	70600504
KD-505	100Amp	0.22	70100505

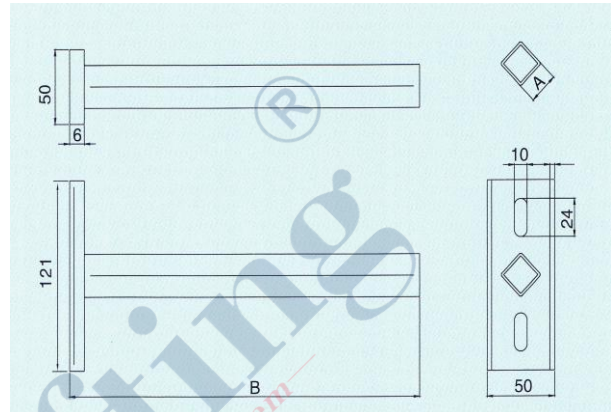
➤ Средний подвод питания



Средний подвод питания

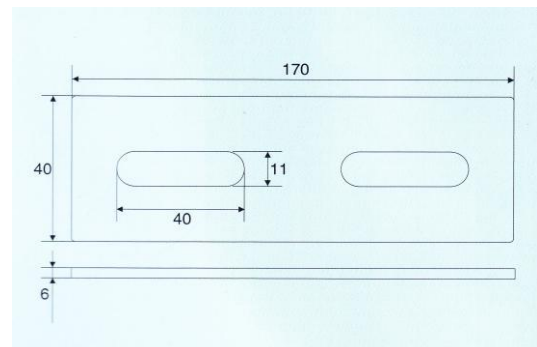
тип	спецификация	Вес(кг)	A	B	Номеры продуктов
KD-506	3P	0.2	69	60	70300506
KD-507	4P	0.26	90	81	70400507
KD-508	6P	0.4	120	122	70600508

➤ Фиксированный бар



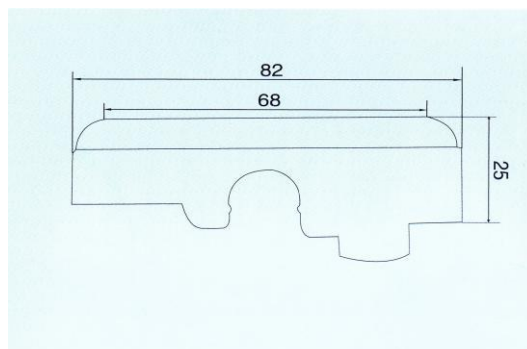
Фиксированный бар				
тип	Вес(кг)	A	B	Номеры продуктов
KD-704	0.54	12.6	230	70000704
KD-705	0.67	12.6	330	70000705

➤ Подпорка рельса



Подпорка рельса			
тип	спецификаия	Вес(кг)	Номеры продуктов
KD-706	3P,4P	0.28	70340706

➤ Щётка для очистки



Щётка для очистки			
тип	спецификация	Вес(кг)	Номеры проуктов
KD-707	80Ф	0.022	70800707
KD-708	120Ф		70120708

Спецификация меди

Ток,А	Фактический вес меди (г/м)	Фактическая толщина (мм)	ширина(мм)	Фактический квадратный метр мм ²
25А	43.17g	0.50mm	9.70mm	4.85mm ²
30А	56.11g	0.65mm	9.70mm	6.305mm ²
35А	69.06g	0.80mm	9.70mm	7.76mm ²
40А	73.76g	0.85mm (рыночный GB)	9.75mm	8.2875mm ²
40А	78.50g	0.90mm(GB)	9.80mm	8.82mm ²
45А	90.65g	1.05mm	9.70mm	10.185mm ²
55А	104.13g	1.20mm(GB)	9.75mm	11.7mm ²
55А	103.60g	1.20mm	9.70mm	11.64mm ²
60А	120.86g	1.40mm	9.70mm	13.58mm ²
70А	125.82g	1.45mm(рыночный GB)	9.75mm	14.1375mm ²
70А	130.83g	1.50mm (GB)	9.80mm	14.7mm ²
75А	138.13g	1.60mm	9.70mm	15.52mm ²
85А	155.39g	1.80mm	9.70mm	17.46mm ²
105А	194.24g	2.25mm	9.70mm	21.825mm ²
110А	200.61g	2.30mm(GB)	9.80mm	22.54mm ²
140А	250.36g	2.90mm	9.70mm	28.13mm ²
145А	258.99g	3.00mm	9.70mm	29.1mm ²
160А	284.89g	3.30mm	9.70mm	32.01mm ²
225А	405.84g	2.4mm	19mm	45.6mm ²

Вычислительный коэффициент

Если вам нужно троллейный шинопровод, давайте заполнять следующие информации.

О клиенте:			
Наименование компании		проект	
Человек связи		телефон	
факс		адрес	
дата		Электронная почта	
сайт			

О проекте:			
Количество тро-шинопровода		Тип оборудования электроснабжения	
Напряжение работы(в)		частота	
Выбрать тип (трёхфазный/переменный/постоянный)		Длина рельса	
Место монтажа шинопровода (вертикальный/прямой)		Расстояние поддержки(не более 2 метра)	
Количество электроснабжения однотроллейного шинопровода		Использовать в закрытом помещении или на улице	
Исключительная рабочая среда(мокрый,многопыль,химикаты)			
Самая высокая температура		Самая низкая температура	
место и количество секции			
Подпорка нужно или не			
Схема троллейного шинопровода			
максимальное падение напряжения от точки питания до Токоприемника			
Прочие данные			

Двигатель(давайте отметите работать в одно время и запускать одновременно)	оборудование1						
	мощность (KW)	Номинальный ток			Пусковой ток		
		A	COSφN	%ED	A	COSφA	Тип запуски
Основной подъемный двигатель							
Аксессуарный подъемный двигатель							
большой автомобильный двигатель							
Маленький автомобильный двигатель							
Тип двигателя: Двигатель с короткозамкнутым ротором; двигатель с скользящим кольцом;двигатель с переменной частотой							

Двигатель(давайте отметите работать в одно время и запускать одновременно)	Оборудование2						
	мощность (KW)	Номинальный ток			Пусковой ток		
		A	COSφN	%ED	A	COSφA	Тип запуски
Основной подъемный двигатель							
Аксессуарный подъемный двигатель							
большой автомобильный двигатель							
Маленький автомобильный двигатель							
Тип двигателя: Двигатель с короткозамкнутым ротором; двигатель с скользящим кольцом;двигатель с переменной частотой							

Контакты

KLIFTING INDUSTRY CO., LTD.

производитель:

KLIFTING INDUSTRY CO., LTD.

Адрес завода : Workshop No.169 Longxiang Road, Industrial Park, East QiYi Road, LianChi District, Baoding City, Hebei Province, China

Тел/Факс: 0086-312-679-3605

Почта: sales@klifting.com

Сайт: <https://ru.klifting.com/>

Если нужно дальнейшие информации о системе троллейного шинопровода, свяжитесь по вышеуказанными способом.

Необходимо выбрать подходящая система троллейного шинопровода для соответствующего применения. Использовать неподходящую систему троллейного шинопровода может привести к повреждению имущества или травмам персонала и другим серьезным последствиям .

цель нашей компании:

Постоянно конструировать и обработать продукты ,чтобы лучше обслуживать клиентов.