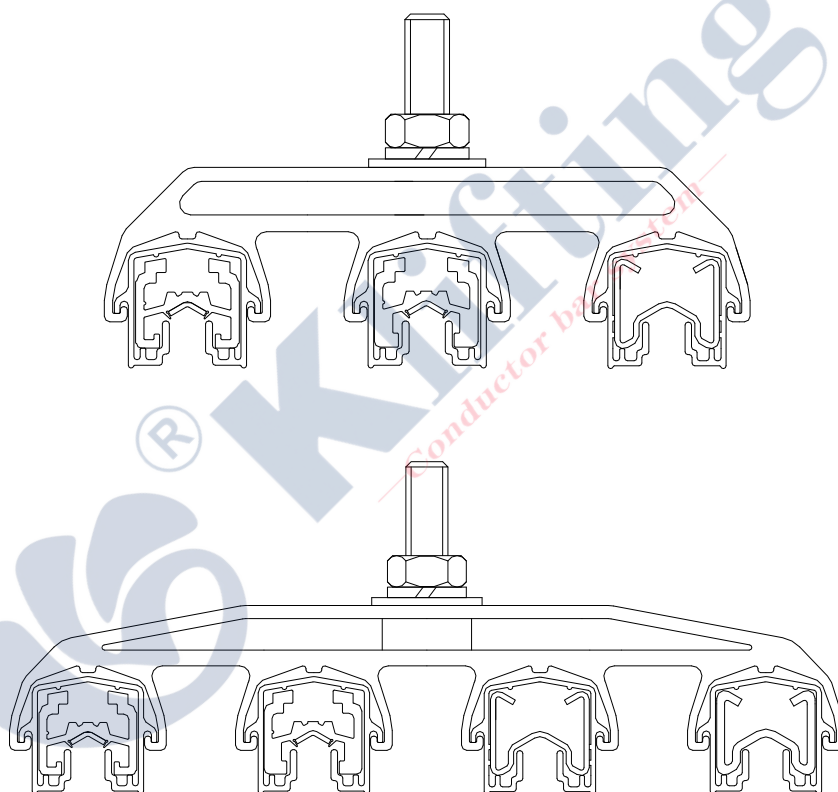


KLIFTING INDUSTRY CO., LTD.

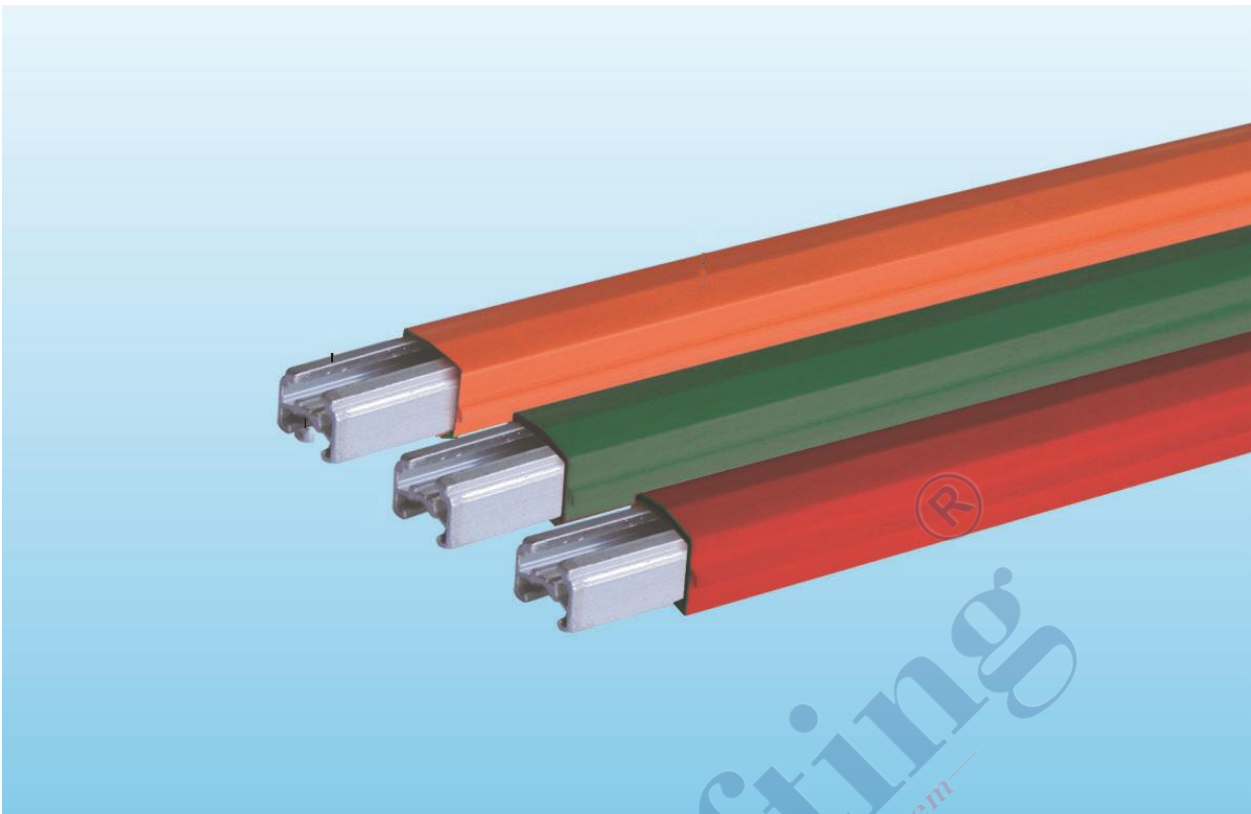
КА-троллейный шинопровод из алюминии/нежарвяющей стали тип
лёгкий

(КА лёгкие серия:200А 315А 400А)



каталог

Введение	1
Преимущество	1
Технический параметр	2
Продукт	4
Шинопровод	4
Токоприемник	4
Углеродистая щетка с коробкой 100 А	5
Подпорка Токоприемника	6
Подвесной зажим	6
Крепежный зажим	7
Муфта	7
Элемент соединения	8
Кожух соединения	8
Концевой деталь для питания энергии	9
Концевой зажим в сборе	9
Средний деталь для питания энергии	10
Деталь расширения	10
Вычислительный коэффициент	11
Контакты	13



Введение

1. В основном используется в передвижном энергоснабжении различных кранов и электрических подъемников на промышленных и горнодобывающих предприятиях, таких как: различные электростанции, металлургические заводы, нефтехимические заводы, автомобильные заводы, портовые терминалы, машиностроительные заводы, верфи, бумажные фабрики, текстильная фабрика, автомобильные заводы, железные дороги, кондитерская фабрика, винная фабрика, химические заводы, производители бытовой техники, склады, грузовые площадки и т. Д.
2. Мобильный источник питания для некоторого специального оборудования, такого как: автоматизированные производственные линии, вращающиеся или мобильные автомобили в парках развлечений, ворота ангара для обслуживания самолетов, заводские автоматические двери, автомобили для технического обслуживания мостов из стальных конструкций, завод фотоустановка и водоснабжения и так далее.

Преимущество

1. безопасный и надежный, водонепроницаемый, пылезащищенный, безопасный для пальцев и соответствует стандартам IP123.
2. Энергосбережение и снижение потребления, использование международных токопроводящих материалов может минимизировать потери напряжения.
3. Длительный срок использования, Уникальная оболочка проводника значительно увеличивает срок использования системы троллейных шинопроводов.
4. Система троллейного шинопровода может быть изготовлена в соответствии с условиями работы оборудования.
5. Простота установки и ежедневного обслуживания, особенно подходит для работы на большой высоте и использования внутри помещений.

6. Применимая температура окружающей среды:

температура окружающей среды ПВХ составляет от -15 °С до 55 °С;

РРО составляет от -27 °С до 121 °С;

ПХ составляет от -60 °С до 120 °С;

7. медная однополюсная шинопровод, алюминиевый и нержавеющей стали

шинопровод, можно использоваться в закрытом помещении и на открытом месте;

Технический параметр

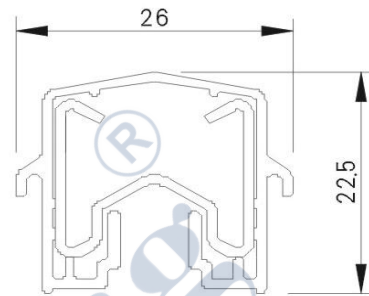
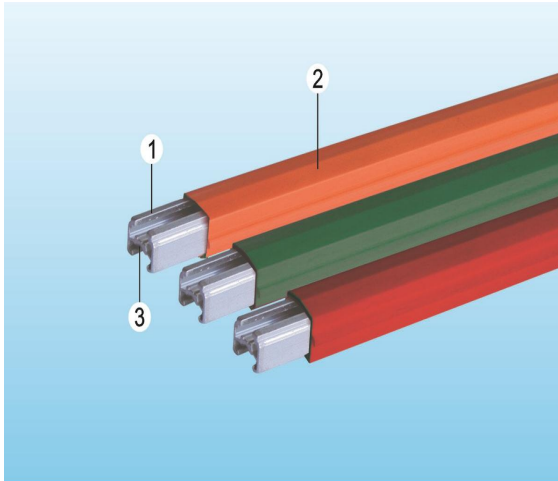
Тип продукта										
		оцинкованный проводник			Медный проводник			Проводник из алюминии/нержавеющей стали		
Номинальный ток (А)		60А	100А	125А	160А	250А	400А	200А	315А	400А
Площадь поперечного сечения проводника (мм ²)		50	63	93	50	63	93	104	120	157
Максимальное напряжение системы	переменный ток	550V	550V	550V	550V	550V	550V	550V	550V	550V
	Постоянный ток	700А	700А	700А	700А	700А	700А	700А	700А	700А
Материал проводника		Оцинкованная сталь			медь			алюминий		
Марка материала проводника		M Steel	M Steel	M Steel	T2	T2	T2	6101A	6101A	6101A
Сопротивление постоянному току (20 °С мкОм / м)		3584	2867	1933	342	274	184	301	261	199
Сопротивление переменному току (20 °С мкОм / м)		3604	2891	1968	364	300	221	325	288	219
Допустимая температура окружающей среды при полной нагрузке		25°С	25°С	25°С	25°С	25°С	25°С	25°С	25°С	25°С
Воспламеняемость изоляционного материала		самогашение								
Длина скользящей проволоки		4.5М	4.5М	4.5М	4.5М	4.5М	4.5М	4.5М	4.5М	4.5М
Стандартное расстояние между подъемными стойками		1.5М	1.5М	1.5М	1.5М	1.5М	1.5М	1.5М	1.5М	1.5М
Минимальное установочное расстояние		43mm	43mm	43mm	43mm	43mm	43mm	43mm	43mm	43mm
Максимальная длина без расширительной части		150М	150М	150М	150М	150М	150М	150М	150М	150М

Минимальный радиус изгиба	1.5M	1.5M	1.5M	1.5M	1.5M	1.5M	1.5M	1.5M	1.5M	1.5M	1.5M	1.5M
---------------------------	------	------	------	------	------	------	------	------	------	------	------	------

тип продукта	Направляющий стержень из алюминия / нержавеющей стали											
Номинальный ток (А)	160А	250А	315А	400А	500А	630А	800А	1000А	1250А	1600А	2000А	2500А
Площадь поперечного сечения проводника (мм ²)	102	110	122	162	196	318	406	618	770	1124	1313	1570
Максимальное напряжение системы	переменного тока	550V	550V	550V	550V	550V	550V	550V	550V	550V	550V	550V
	Постоянный ток	700V	700V	700V	700V	700V	700V	700V	700V	700V	700V	700V
Материал проводника	алюминий											
Марка материала проводника	6101А	6101А	6101А	6101А	6101А	6101А	6101А	6101А	6101А	6101А	6101А	6101А
Сопротивление постоянному току (20 °С мкОм / м)	307	285	257	193	160	104	77	51	40	28	24	20
Сопротивление переменному току (20 °С мкОм / м)	331	310	284	227	199	137	117	102	96	78	76	73
Допустимая температура окружающей среды при полной нагрузке	25°С	25°С	25°С	25°С	25°С	25°С	25°С	25°С	25°С	25°С	25°С	25°С
Воспламеняемость изоляционного материала	самогашение											
Длина шинпровода	4.5M	4.5M	4.5M	4.5M	4.5M	4.5M	4.5M	4.5M	4.5M	4.5M	4.5M	4.5M
Стандартное расстояние водвешного зажима	1.5M	1.5M	1.5M	1.5M	1.5M	3.0M	3.0M	3.0M	3.0M	3.0M	3.0M	3.0M
Минимальное установочное расстояние	43mm	43mm	43mm	43mm	43mm	50mm	50mm	50mm	50mm	70mm	70mm	70mm
Максимальная длина без расширительной детали	150M	150M	150M	150M	150M	200M	200M	200M	200M	200M	200M	200M
Минимальный радиус изгиба	1.5M	1.5M	1.5M	1.5M	1.5M							

Продукт

➤ Шинопровод

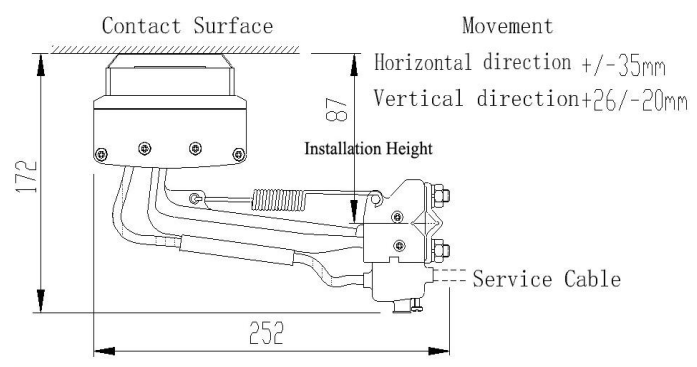


Проводник ① изготовлен из алюминий, которая имеет жесткость в вертикальном и горизонтальном направлениях и имеет большую площадь поверхности, которая может полностью обеспечивать отвод тепла. В проводнике внутри есть полоса из нержавеющей стали ③ как догловечная контактная поверхность.

Кожух ② может обеспечить уровень защиты со стандартом безопасности IP23, форма кожуха может быть водонепроницаемой и пыленепроницаемой.

Длина проводника 4,5 метра	200A	315A	400A
Номер кожуха со стандартным фазным проводом	1020001	1031501	1040001
Номер кожуха со стандартным земляющим проводом	1020002	1031502	1040002
Номер кожуха средней термостойкой	1020003	1031503	1040003
Вес (кг)	2.12	2.18	2.50

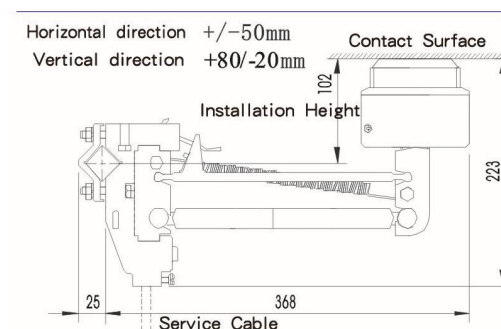
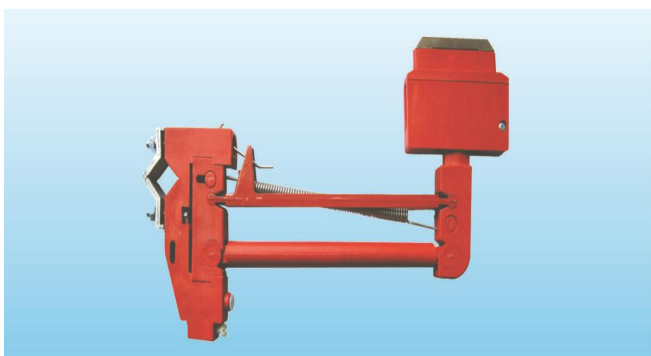
➤ Токоприемник



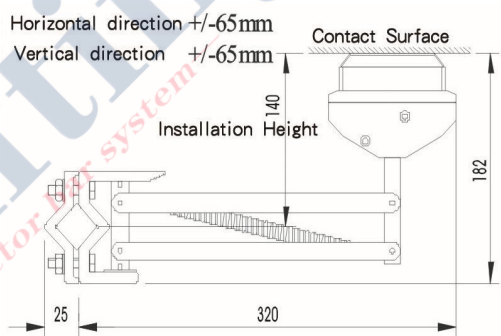
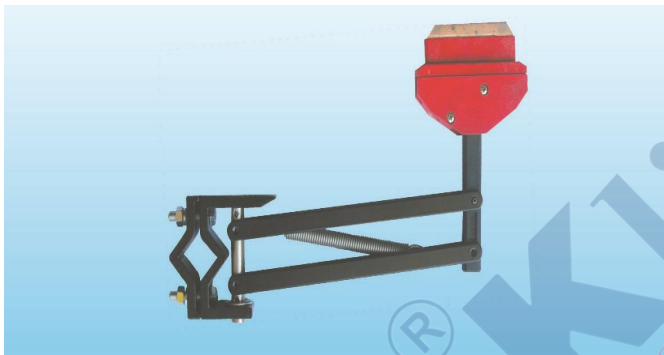
Токоприемник 50А

50А Токоприемник (фазный)	Номер детали	1800501	Вес(кг): 0.40
---------------------------	--------------	---------	---------------

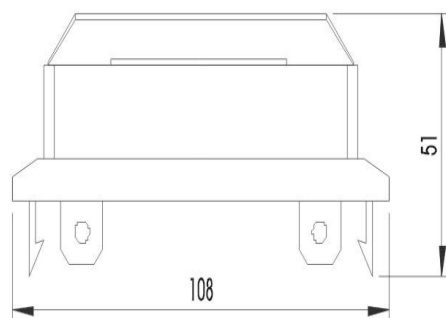
50А Токоприемник (земляющий)	Номер детали	1800502	Вес(кг): 0.40
------------------------------	--------------	---------	---------------


Двойной изоляционный Токоприемник 100А

100А Двойной изоляционный Токоприемник (фазный)	Номер детали	1801001	Вес(кг): 0.80
100А Двойной изоляционный Токоприемник (земляющий)	Номер детали	1801002	Вес(кг): 0.80

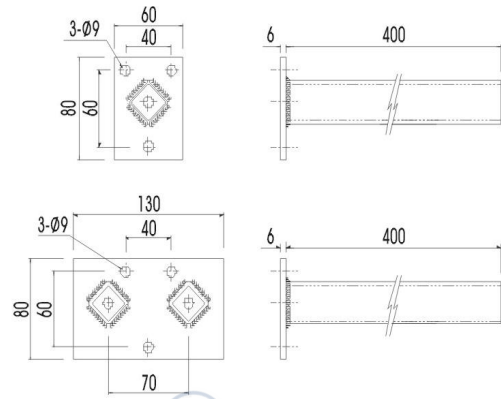
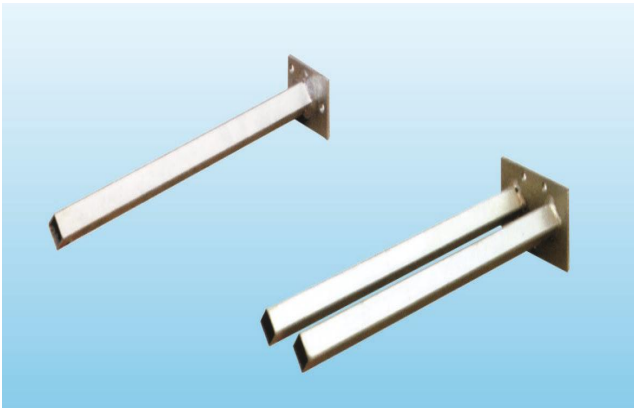

Токоприемник 100А

100А Токоприемник	Номер детали	1810003	Вес(кг): 1.50
-------------------	--------------	---------	---------------

➤ Углеродистая щетка с коробкой 100 А


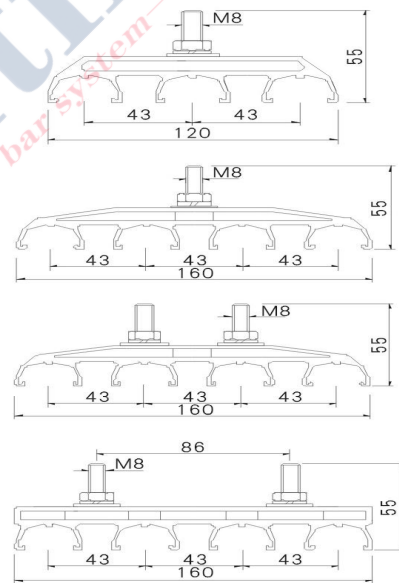
Углеродистая щетка с коробкой 100 А	Номер детали	1801003	Вес(кг): 0.083
-------------------------------------	--------------	---------	----------------

➤ Подпорка Токоприемника



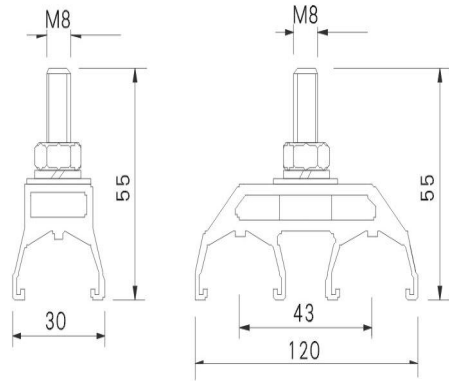
Подпорка Токоприемника	одной	двойной
Номер детали	180150	180152
Вес(кг)	0.75	1.50

➤ Подвесной зажим



максимальное расстояние подъёма 1,5м

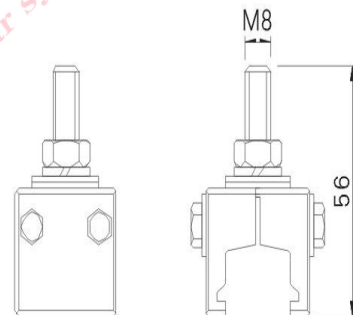
Подвесной зажим	Подвесной зажим трехполюсный	Подвесной зажим четырехполюсный с одним болтом	Подвесной зажим четырехполюсный с двой болтами (43)	Подвесной зажим четырехполюсный с двой болтами (86)
Стандартный (черный) подвесной зажим	180003	180004	180005	180006
Средней термостойкости (красный) подвесной зажим	180013	180014	180015	180016
Вес (кг)	0.05	0.06	0.08	0.09



максимальное расстояние подъёма 1,5м

Подвесной зажим	Подвесной зажим однополюсный	Подвесной зажим двухполюсный
Стандартный (черный) подвесной зажим	180001	180002
Средней термостойкости (красный).подвесной зажим	180011	180012
Вес (кг)	0.03	0.04

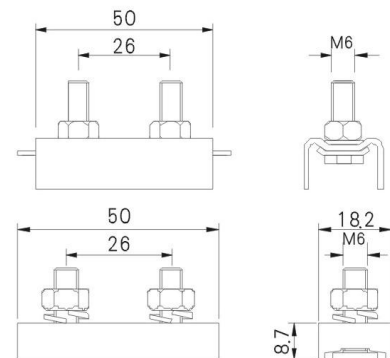
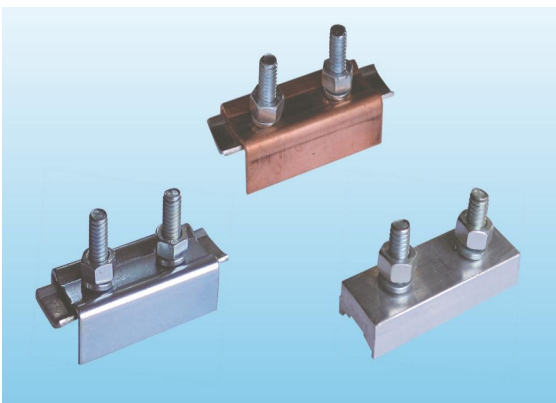
➤ Крепежный зажим



Обычно устанавливается между двумя частями расширения

Крепежный зажим	Номер детали	180007	Вес(кг):0.06
-----------------	--------------	--------	--------------

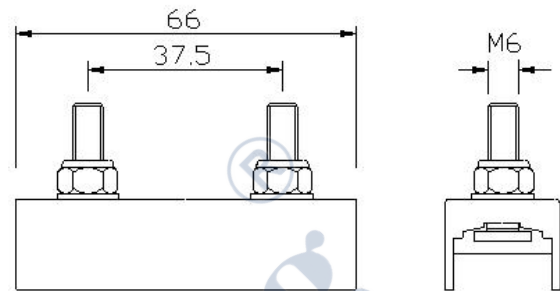
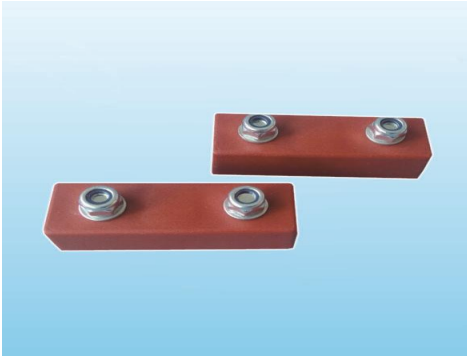
➤ Муфта



Направляющие стержни из разных материалов имеют муфта из одного материала.

муфта	Муфта из оцинкованной стали	Муфта из меди	Муфта из алюминии
Номер детали	180009	180019	180029
Вес(кг)	0.049	0.051	0.032

➤ **Элемент соединения**



Элемент соединения	Номер детали	180140	Вес(кг): 0.03
--------------------	--------------	--------	---------------

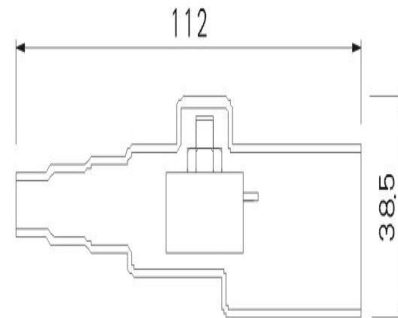
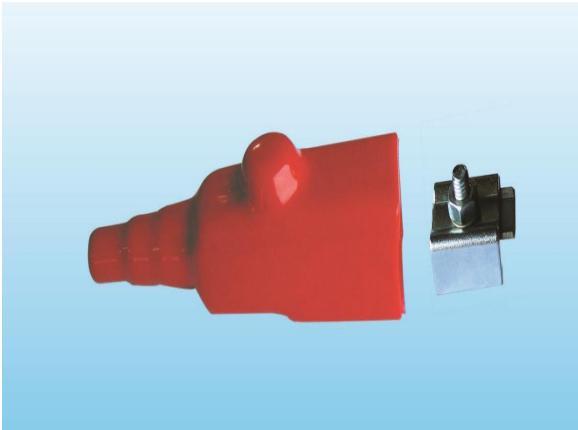
➤ **Кожух соединения**



Разные кожухи стержени имеют разные кожухи соединения.

Кожух соединия	Кожух с стандартным фазным проводом	Кожух с стандартным земляющим проводом	Средний термостойкой кожух
Номер детали	180008	180018	180028
Вес(кг)	0.027	0.027	0.027

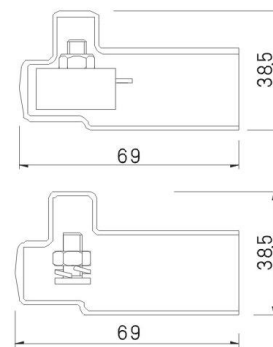
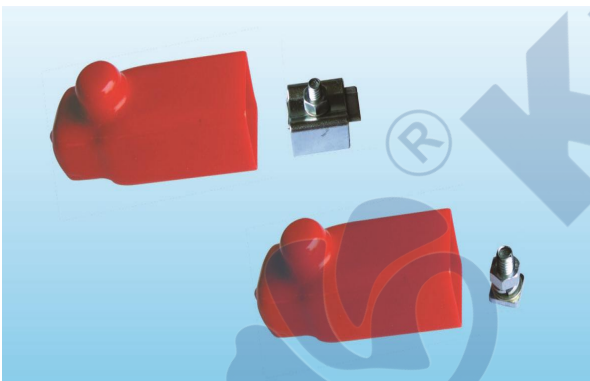
➤ **Концевой деталь для питания энергии**



Концевой детали для питания энергии может заменить концевой зажим . максимальная спецификация кабеля: 16мм²

Концевой деталь для питания энергии (макс.100А)	Номер детали	180130	Вес(кг): 0.037
--	--------------	--------	----------------

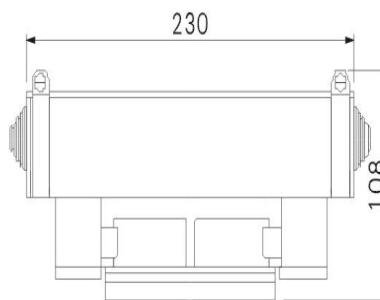
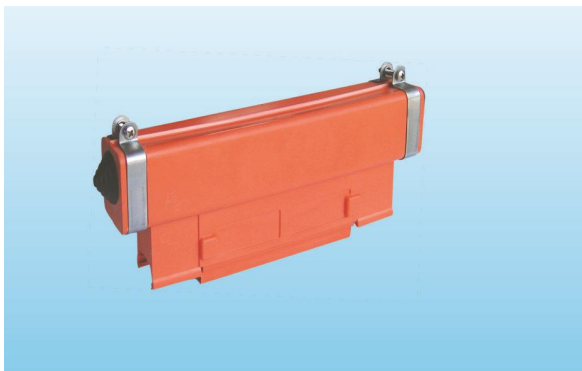
➤ **Концевой зажим в сборе**



Направляющие стержни из разных материалов имеют разные концевые зажимы

Концевой зажим в сборе	Из стали /меди	Из алюминии
Номер детали	180010	180110
Вес(кг)	0.04	0.02

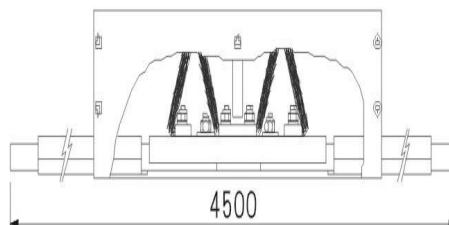
➤ **Средний деталь для питания энергии**



Средний детали для питания энергии уставлены на соединении, который может заменять кожух соединения. макситальный размер кабеля $2 \times 120 \text{mm}^2$

Средний деталь для питания энергии	Не более 250А	Не более 400А
Номер детали	180121	180122
Вес(кг)	0.25	0.30

➤ **Деталь расширения**



Длина системы больше 150м нужно этот деталь

Максимальный зазор составляет 25 мм, и в каждой детали есть два зазора.

Длина расширительного детеля составляет 4,5 м, можно заменять один стержень

Деталь расширения длина 4,5м	200А	315А	400А
Номер кожуха со стандартным фазным проводом	1020004	1031504	1040004
Номер кожуха со стандартным земпляющим проводом	1020005	1031505	1040005
Номер кожуха средней термостойкой	1020006	1031506	1040006
Вес (кг)	3.23	3.43	3.80

Вычислительный коэффициент

Если вам нужно троллейный шинопровод, давайте заполнять следующие информации.

О клиенте:			
Наименование компании		проект	
Человек связи		телефон	
факс		адрес	
дата		Электронная почта	
сайт			

О проекте:			
Количество тро-шинопровода		Тип оборудования электроснабжения	
Напряжение работы(в)		частота	
Выбрать тип (трёхфазный/переменный/постоянный)		Длина рельса	
Место монтажа шинопровода (вертикальный/прямой)		Расстояние поддержки(не более 2 метра)	
Количество электроснабжения однотроллейного шинопровода		Использовать в закрытом помещении или на улице	
Исключительная рабочая среда(мокрый,многопыль,химикаты)			
Самая высокая температура		Самая низкая температура	
место и количество секции			
Подпорка нужно или не			
Схема троллейного шинопровода			
максимальное падение напряжения от точки питания до Токоприемника			
Прочие данные			

Двигатель(давайте отметите работать в одновремении и запускатьв одновремении)	оборудование1						
	мощност ь (KW)	Номинальный ток			Пусковой ток		
		A	COSφN	%ED	A	COSφA	Тип запуски
Основной подъемный двигатель							
Акцессорный подъемный двигатель							
большой автомобильный двигатель							
Маленький автомобильный двигатель							
Тип двигателя: Двигатель с короткозамкнутым ротором; двигатель с скользящим кольцом;двигатель с переменной частотой							
Двигатель(давайте отметите работать в одновремении и запускатьв одновремении)	Оборудование2						
	мощност ь (KW)	Номинальный ток			Пусковой ток		
		A	COSφN	%ED	A	COSφA	Тип запуски
Основной подъемный двигатель							
Акцессорный подъемный двигатель							
большой автомобильный двигатель							
Маленький автомобильный двигатель							
Тип двигателя: Двигатель с короткозамкнутым ротором; двигатель с скользящим кольцом;двигатель с переменной частотой							

Контакты

KLIFTING INDUSTRY CO., LTD.

производитель:

KLIFTING INDUSTRY CO., LTD.

Адрес завода : Workshop No.169 Longxiang Road, Industrial Park, East QiYi Road, LianChi District,
Baoding City, Hebei Province, China

Тел/Факс: 0086-312-679-3605

Почта: sales@klifting.com

Сайт: <https://ru.klifting.com/>

Если нужно дальнейшие информации о системе троллейного шинопровода, свяжитесь по вышеуказанными способом.

Необходимо выбрать подходить система троллейного шинопровода для соответствующего применения. Использовать неподходящую систему троллейного шинопровода может привести к повреждению имущества или травмам персонала и другим серьезным последствиям .

цель нашей компании:

Постоянно конструировать и обработать продукты , чтобы лучше обслуживать клиентов.