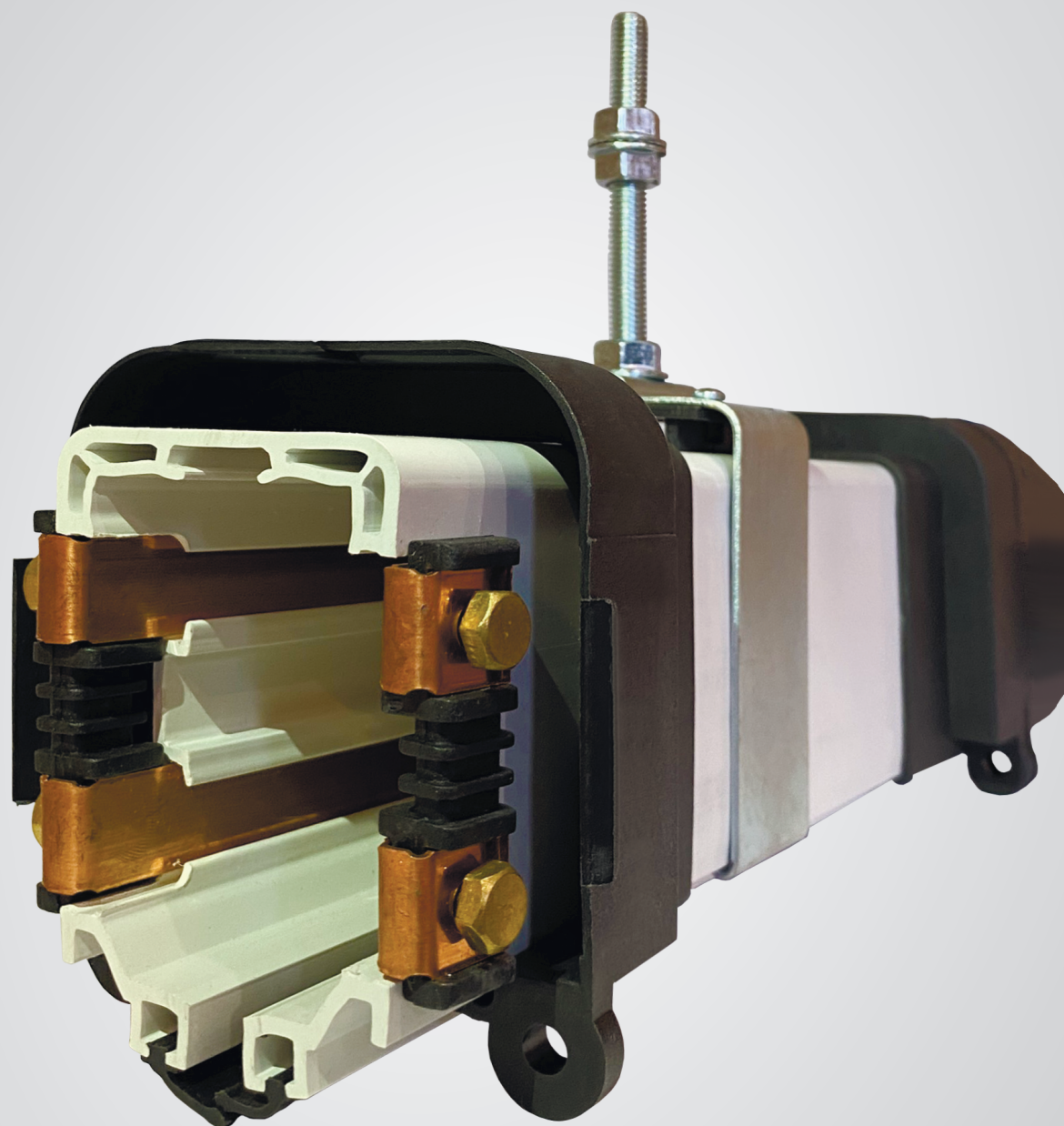


VK



**Троллейный
шинопровод
ВЕКТОР**

Защищенная линия Вектор – современная закрытая токоподводящая линия, состоящая из противаварийной системы с регулируемыми выходами питания для токоподвода к мобильному оборудованию: кранам, подъемникам, конвейерным лентам, текстильным линиям, цепным конвейерам, автоматизированным складам и т. д.

В соответствии с национальными и международными стандартами линия Вектор обеспечивает максимальную защиту от несчастного случая, быстрый монтаж и надежную работу.

Секции снабжены проводниками из медной полосы, размещенными в изолированном корпусе, для последовательной сборки. Электрические проводники соединяются медными пластинами и закрепляются гайками и болтами. Эти соединения защищены соответствующими изолированными пластиковыми соединениями.

Секции изготавливаются стандартной длиной 4 метра с 4-мя или 5-ю медными проводниками в 6 различных вариантах (от 25 А до 140 А).



ООО «Таргет»

производитель закрытого шинопровода VEKTOR

8 800 2222 105 | info@targetrus.ru | www.targetrus.ru

Офис: 420094, РТ, г. Казань, ул. Голубятникова, д. 20а, офис 24

Склад: 420099, РТ, г. Казань, пос. Щербаково, ул. Осиновая, д. 4

БЕЗОПАСНОСТЬ

Линия защищена внешней изоляцией. Токоподводящая система, изготовленная с уплотнительными полосами и без них.

ПРОСТРАНСТВО

Линия ВЕКТОР занимает минимальное пространство в сравнении с традиционными системами электроснабжения

РАСШИРЕНИЕ И СЖАТИЕ

Конструктив линии позволяет поглощать разницы длин, вызванные расширением/сжатием под воздействием температур на каждом из стыков. Нет необходимости в «специальных» соединениях, компенсирующих расширение/сжатие.

ИЗМЕНЕНИЕ ДЛИНЫ

Модульная система позволяет увеличивать и уменьшать длину линии путем добавления или удаления секций.

МОНТАЖ

Быстрая и простая сборка, каждая монтируемая секция представляет линию готовую к работе.

ЭЛЕКТРОСНАБЖЕНИЕ

Возможность установки подвода питания в начале линии или в любом из соединений между секциями.

РЕМОНТ

В случае повреждения любого проводника или корпуса легко заменить неисправную секцию, не затрагивая остальные.

НАПРЯЖЕНИЕ

До 600 V

ТЕМПЕРАТУРЫ

От -40°C до +55°C

УСТАНОВКА НА ОТКРЫТОМ ВОЗДУХЕ

Мы рекомендуем использовать скользящие опоры из нержавеющей стали (VK01-I). Кроме того, мы рекомендуем защищать от солнечного излучения, используя защиту в виде крышки (VKM – 3м)

СТЕПЕНЬ ЗАЩИТЫ

IP 23 без герметизирующей шторки, с использованием герметизирующей шторки IP 44



Для выбора наиболее подходящей линии, необходимой для определенного тока, и определения местоположения точки подачи питания, суммируйте все токи любых двигателей, которые могут работать одновременно, а также любое предсказуемое падение напряжения.

Будут добавлены одновременность пусковых токов (IA) и служебных токов (IN).

Следующая таблица является ориентиром для поставки одного или нескольких устройств.

Количество устройств	1-е устройство (самое мощное)	2-е устройство	3-е устройство	4-е устройство
1	IA	IN	-	-
2	IA	IN	IN	-
3	IA	IA	-	-
4	IA	IA	IN	-

Пусковой ток (IA) - это ток, который используется двигателем, когда его ротор остановлен. Эта деталь характерна для двигателя и измеряется во время испытаний двигателей, и согласно REBT в ее первой инструкции ИТС-ВТ-47, не должно превышать в альтернативном токе следующие значения:

	IA/IN
От 0,75 Кв до 1,5 Кв	4,5
От 1,5 Кв до 5 Кв	3
От 5 Кв до 15 Кв	2
Более чем 15 Кв	1,5

Номинальный ток (IN) - это ток, который используется двигателем при его номинальной мощности, подключенный к номинальному напряжению. Это значение получается по следующей формуле:

$$I_N = \frac{P}{\sqrt{3} \cdot V \cdot \cos \varphi}$$

IN = Потребление тока (А)
P = Мощность (Вт)
V = Напряжение между фазами
Cos φ = Коэффициент мощности

Коэффициент мощности или Cos φ - это «электрический коэффициент качества» двигателя. Чем больше это значение, тем меньше тока будет поглощено, чтобы развить ту же силу. Его значение говорит нам о «качестве» двигателя относительно его потребления. Мы считаем его значение равным 1.

Падение напряжения для альтернативного трехфазного тока рассчитывается с помощью этой формулы:

$$\Delta U = \sqrt{3} \cdot I \cdot L \cdot Z$$

$$\Delta U(\%) = \frac{\Delta U \cdot 100}{U}$$

ΔU = Падение напряжения (Вольт)
 $\Delta U(\%)$ = Падение напряжения (%)
I = Сила тока (Ампер)
L = Длина проводника (метры).
Z = Сопротивление проводников (Ω/m)
U = Напряжение (Вольт)

Значение L (длина, учитываемая в метрах) изменяется в зависимости от местоположения источника питания:

- С подачей на одном конце: L = длина линии
- При центральном питании: L = длина линии / 2
- С подачей на обоих концах: L = длина линии / 4
- Подача на 1/6 с каждого конца: L = длина линии / 6

Это значение также уменьшается при рассмотрении ширины мобильных машин и увеличивается с учетом длины кабеля от источника питания до линии до панели управления электропитанием.

МОЩНОСТЬ		ТРЕХФАЗНЫЙ				ТОК
CV - HP	КВ	230 В		400 В		
		I _N	I _A	I _N	I _A	
0,75	0,55	1,73	7,80	1	4,49	25 A
1	0,74	2,31	10,40	1,33	5,98	
1,5	1,10	3,47	15,61	1,99	8,97	
2	1,47	4,62	13,87	2,66	7,98	
3	2,21	6,94	20,81	3,99	11,97	40 A
4	2,94	9,25	27,75	5,32	15,95	
5	3,68	11,56	34,68	6,65	19,94	
7,5	5,52	17,34	34,68	9,97	19,94	60 A
10	7,36	23,12	46,24	13,29	26,59	
13	9,57	30,06	60,12	17,28	34,57	80 A
15	11,04	34,68	69,36	19,94	39,88	
20	14,72	46,24	69,36	26,59	39,88	
25	18,40	57,80	86,71	33,24	49,86	100 A
30	22,08	69,36	104,5	39,88	59,83	
40	29,44	92,49	138,73	53,18	79,77	140 A
50	36,80	115,61	173,41	66,47	99,71	
60	44,16	138,73	208,09	79,77	119,65	
70	51,52	161,85	242,77	93,06	139,60	

ПАРАЛЛЕЛЬНОЕ ПОДКЛЮЧЕНИЕ

Установки, требующие токов выше 140А или более 5 проводников, требует параллельной установки нескольких линий.

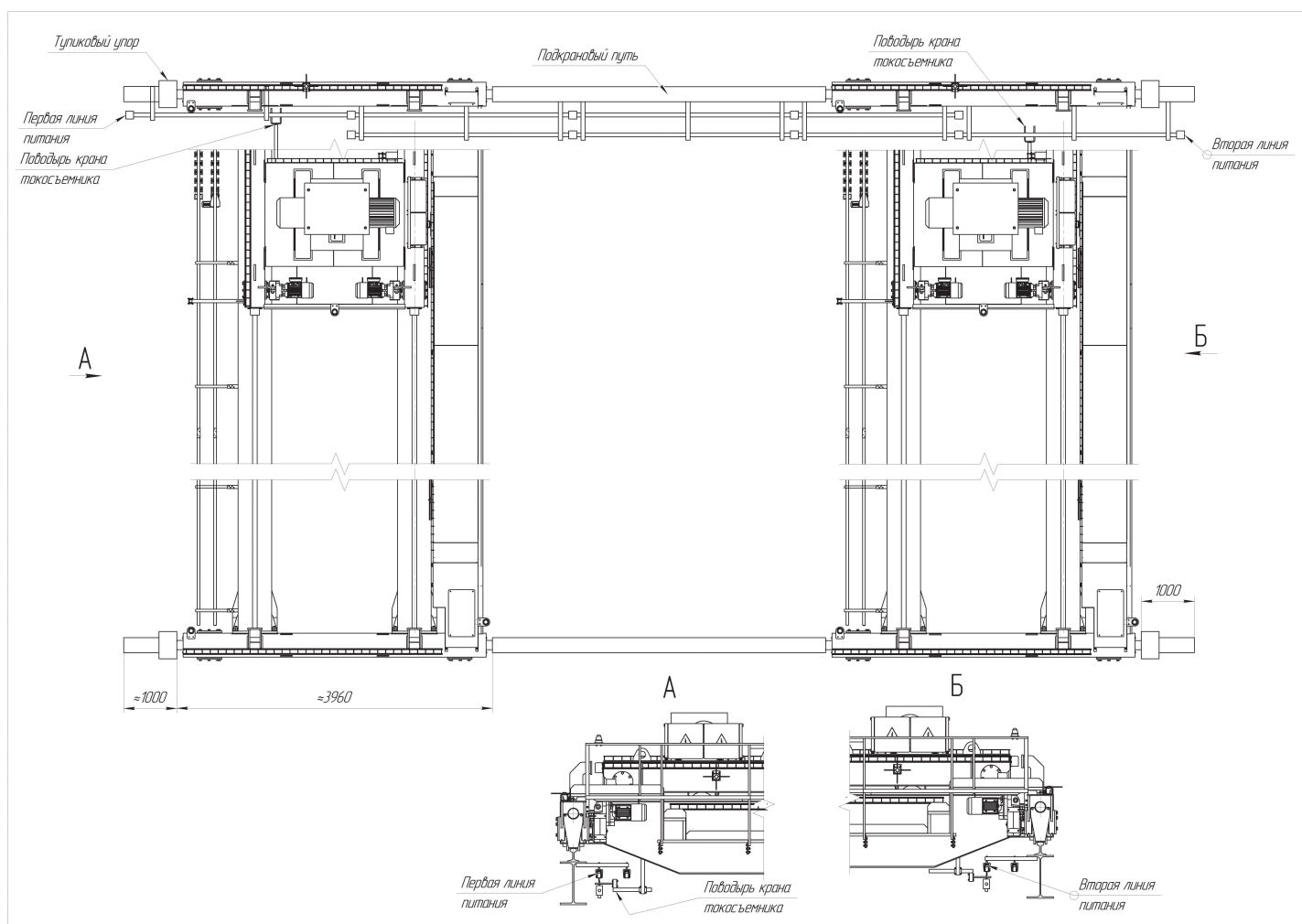
УСТАНОВКА В АГРЕССИВНОЙ СРЕДЕ

Мы рекомендуем использовать гайки и болты из нержавеющей стали и металлические компоненты с эпоксидной обработкой для монтажа в агрессивных средах.

ЭЛЕКТРИЧЕСКИЕ ЛИНИИ С ИЗОЛЯЦИОННЫМИ СЕКЦИЯМИ

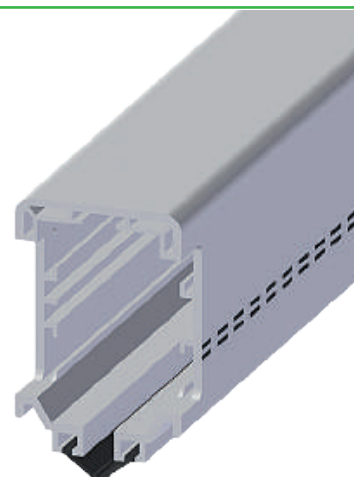
Для линий, требующей прерывания тока на определенном участке, необходима установка разделительного выключателя арт. VK 12 (секция изоляции) и двойного токосьемника арт. VK 24.

Такой же комплект используется при необходимости создания зоны ремонта для крана.



МАТЕРИАЛ

Жесткий самозатухающий ПВХ корпус
Уплотнительная полоска, изготовленная из модифицированного морозостойкого, негорючего ПВХ.



РАБОЧАЯ ТЕМПЕРАТУРА

От -40°C до +55°C

Температура размягчения по Вика (ISO R 306) 80°C

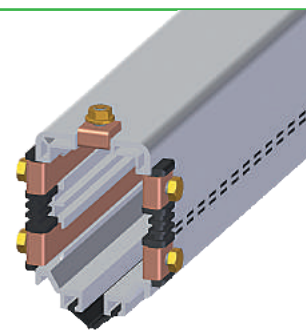
СОПРОТИВЛЯЕМОСТЬ К ХИМИЧЕСКИМ ЭЛЕМЕНТАМ

Минеральные масла и смазки	Да
Растворитель	Да, кроме ароматического, кетонового и хлорного растворителя
Соляная кислота	Нет
Концентрированная серная кислота	Нет
Разведенная серная кислота при 50%	Да
Каустическая сода при 50%	Да, при температуре менее 40°C (104°F)
Плотность (ISO 1183)	1,44 г/см ³
Коэффициент растяжения/ сжатия	0,05 мм/м/°C
Воспламеняемость (UL 94)	VO.
Впитывание воды	Не обнаружено, <0,07%

МАТЕРИАЛ

Медная полоса электролита, согласно стандартам, DIN 1787/17670/40500
и сертифицированное качество CU-ETP

Коэффициент растяжения/сажатия	0,0165 мм/м/°C
Сопротивление	0,0172 Ω/м/мм ²
Плотность	8,9 г/см ³
Проводимость	100

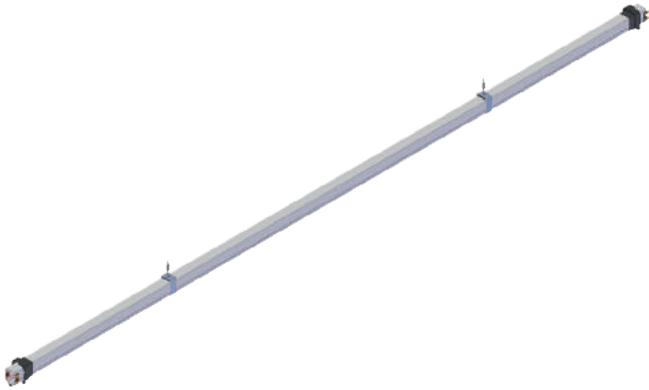


ток А	напряжение В		СЕЧЕНИЕ мм ²	Падение напряжения В / м / А	ВЕС г/м
25	500	2,2•10 ³	7,75	0,00388	68,98
40	500	2•10 ³	9,3	0,00346	82,77
60	500	1,75•10 ³	12,4	0,00303	110,36
80	500	1,18•10 ³	17,05	0,00204	151,74
100	500	1•10 ³	21,7	0,00173	193,13
140	500	0,75•10 ³	31	0,00123	275,90

Значения «падения напряжения» учитываются при 20°C (68°F), Cos φ = 1 и E.D.
(коэффициент перемещения) 80% в альтернативном трехфазном токе.

- При температуре 30°C (86°F) применяется поправочный коэффициент 1,04
- При температуре 40°C (104°F) применяется поправочный коэффициент 1,08
- При температурах 50°C (122°F) применяется поправочный коэффициент 1,12
- С коэффициентом перемещения E.D. 60%, применять поправочный коэффициент 0,77

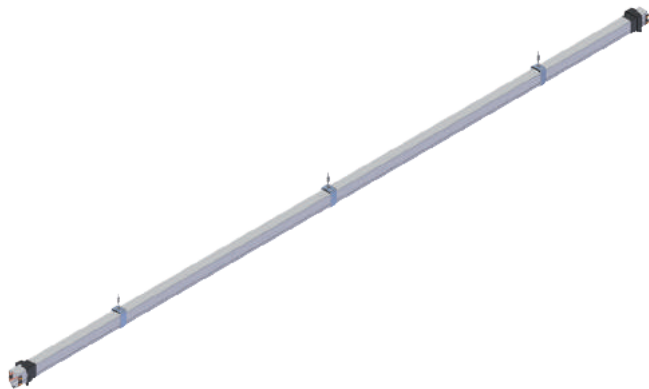
25А, 40А или 60А секции



Стандартная линия: 4 м

Медные жилы (кол-во)	Артикул	Наименование
4	VK 4x25A	Секция с 4-мя медными жилами 25А
5	VK 5x25A	Секция с 5-ю медными жилами 25А
4	VK 4x40A	Секция с 4-мя медными жилами 40А
5	VK 5x40A	Секция с 5-ю медными жилами 40А
4	VK 4x60A	Секция с 4-мя медными жилами 60А
5	VK 5x60A	Секция с 5-ю медными жилами 60А

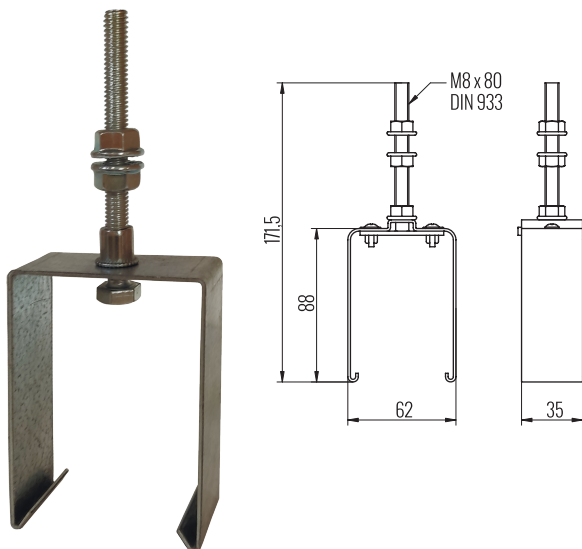
80А, 100А или 140А секции



Стандартная линия: 4 м

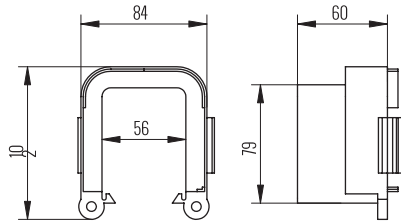
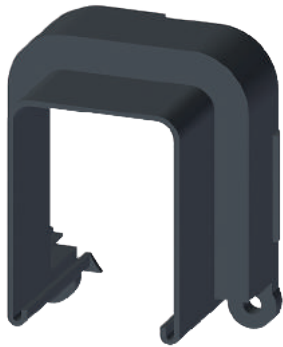
Медные жилы (кол-во)	Артикул	Наименование
4	VK 4x80A	Секция с 4-мя медными жилами 80А
5	VK 5x80A	Секция с 5-ю медными жилами 80А
4	VK 4x100A	Секция с 4-мя медными жилами 100А
5	VK 5x100A	Секция с 5-ю медными жилами 100А
4	VK 4x140A	Секция с 4-мя медными жилами 140А
5	VK 5x140	Секция с 5-ю медными жилами 140А

СКОЛЬЗЯЩИЙ ПОДВЕС арт. VK 01



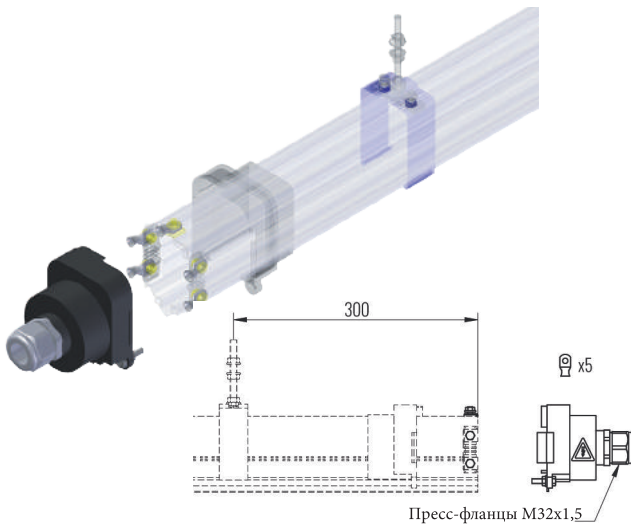
Предназначен для крепления секций, позволяющих их перемещение с расширениями или сокращениями из-за температурных колебаний. Корпус выполнен из оцинкованной стали. Препятствует выходу секции из опоры. На линии 25 А, 40 А и 60 А устанавливаем подвесную скобу каждые 2 м. На линии 80 А, 100 А и 140 А монтируем каждые 1,33м. Монтаж на конструкцию, регулируемый по высоте, винтами М8 и гайками.

СОЕДИНИТЕЛЬНАЯ МУФТА арт. VK 02



Изготовлена из изоляционного материала для защиты и изоляции соединений медного проводника.
Комплект состоит из двух половин.
Ручное соединение для обеих половин прижимными зажимами.
Для специальных установок и для большей безопасности могут быть соединены с гайками М6 и болтами (2 шт.) в нижней части (не идут в комплекте, можно заказать дополнительно).

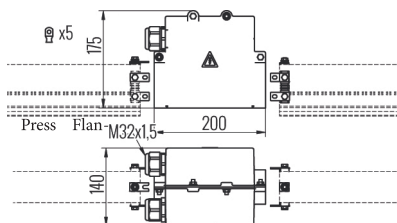
КОНЦЕВОЙ ПОДВОД ПИТАНИЯ арт. VK 03



Предназначен для питания с торца линии из изоляционного материала. Оснащен соединительными клеммами и сальниками для круглого кабеля.
Фиксация штанги с нажимной втулкой, гайкой и винтом (2 штуки) М6 в нижней части.

Медные жилы (кол-во)	Напряжение	Наименование
4	25-40-60	VK 03-460
5	25-40-60	VK 03-560
4	80-100	VK 03-4100
5	80-100	VK 03-5100
4	140	VK 03-4140
5	140	VK 03-5140

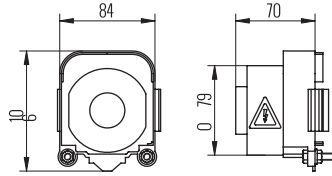
ЛИНЕЙНЫЙ ПОДВОД ПИТАНИЯ арт. VK 07



Возможность установки в любом месте соединения секций. Изготовлен из изоляционного материала.
Оборудован соединительными клеммами и сальниками для круглого кабеля.

Медные жилы (кол-во)	Напряжение	Наименование
4	25-40-60	VK 07-460
5	25-40-60	VK 07-560
4	80-100	VK 07-4100
5	80-100	VK 07-5100
4	140	VK 07-4140
5	140	VK 07-5140

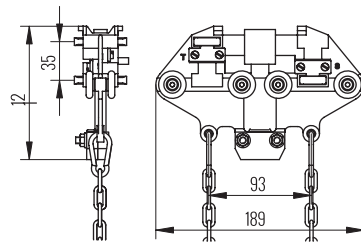
КОНЦЕВАЯ ЗАГЛУШКА арт. VK 04



Обеспечивает герметизацию и защиту линии на ее конце. Изготовлен из изоляционного материала. Крепление к шпунтовому соединению с помощью нажимного язычка, гайки и винта (2 шт.) М6 в нижней части.

ТОКОСЪЕМНИК 4 x 35А арт. VK 14

Корпус выполнен из изоляционного материала и 4 щеток с пружинами из нержавеющей стали. Он перемещается с помощью шарикоподшипников. Чтобы избежать несоответствия фаз, токосъемник имеет специальный элемент, который только в одном положении входит в предусмотренный паз секции.

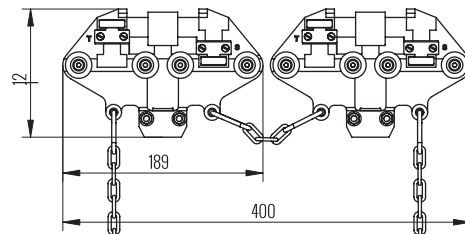


Токосъемник поставляется подключенным к щеткам кабелем. Оснащен двумя тягово-сцепными цепями для фиксации к буксирной раме. Максимальная скорость: 160м / мин. Соответствующий буксирный рычаг - арт. VK 06.

ТОКОСЪЕМНИК 5 x 35А арт. VK 15

Те же характеристики, что и коллектор тока арт. VK 14, но с 5 щетками.

ДВОЙНОЙ ТОКОСЪЕМНИК 2 (4 x 35А) ОБЪЕДИНЕННЫЙ. арт. VK 24



Двойной токосъемник необходим для токов между 35А и 70А. Кроме того, должен быть применен в установках, для которых требуется изолирующая секция арт. VK 12.

Двойной токосъемник состоит из соединения цепью двух токоприемников арт. VK 14

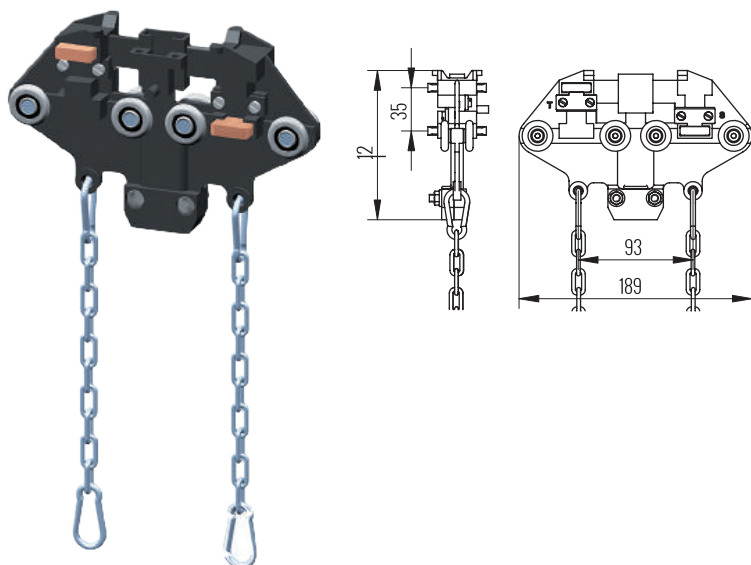
Максимальная скорость: 160 м / мин.

Соответствующий буксирный рычаг - арт. VK 08

ДВОЙНОЙ ТОКОСЪЕМНИК 2 (5 X 35 А) ОБЪЕДИНЕННЫЙ. арт. VK 25

Двойной токосъемник состоит из соединения цепью двух токосъемников арт. VK 15
Максимальная скорость: 130 м / мин.

4-Х ЖИЛЬНЫЙ ТОКОСЪЕМНИК ДЛЯ ЧИСТКИ ЛИНИИ арт. VK 16



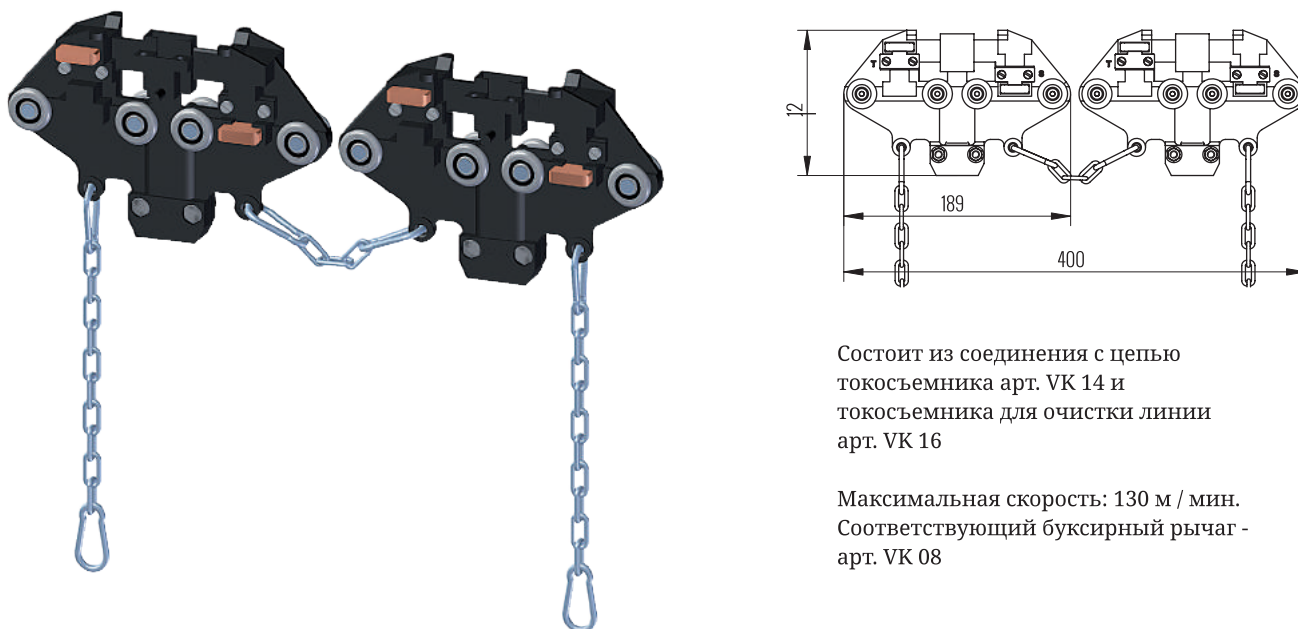
Изготовлен из изолирующего материала и 4 чистящих щетки из нейлона 0,5 мм с пружинами из нержавеющей стали. Он перемещается с помощью шарикоподшипников. Чтобы избежать перестановки фаз, коллектор имеет только одно положение для перемещения внутри корпуса. Оснащен двумя тягово-сцепными цепями для фиксации к буксировочному рычагу. Максимальная скорость: 160 м/ мин.

Соответствующий буксирующий рычаг – арт. VK 06

5-И ЖИЛЬНЫЙ ТОКОСЪЕМНИК ДЛЯ ЧИСТКИ ЛИНИИ арт. VK 17

Те же характеристики, что и токосъемник. VK 16, но с 5 щетками.

ДВОЙНОЙ ТОКОСЪЕМНИК ДЛЯ ЧИСТКИ ЛИНИИ 4Х35 А ОБЪЕДИНЕННЫЙ арт. VK 26



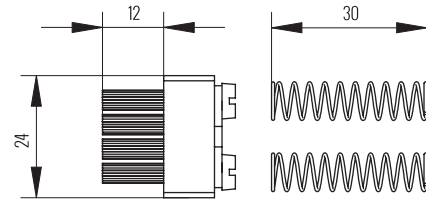
Состоит из соединения с цепью токосъемника арт. VK 14 и токосъемника для очистки линии арт. VK 16

Максимальная скорость: 130 м / мин.
Соответствующий буксирный рычаг - арт. VK 08

ДВОЙНОЙ ТОКОСЪЕМНИК ДЛЯ ЧИСТКИ ЛИНИИ 5Х35 ОБЪЕДИНЕННЫЙ арт. VK 27

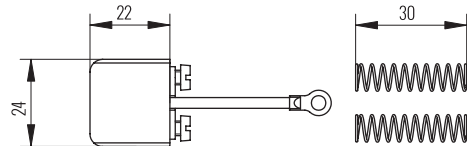
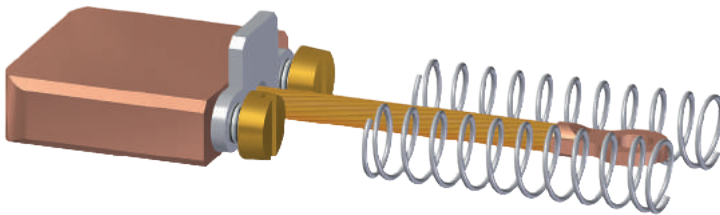
Состоит из соединения с цепью токосъемника арт. VK 15 и токосъемника для чистки линии арт. VK 17
Максимальная скорость: 130 м / мин. Соответствующий буксирный рычаг - арт. VK 08.

ЩЕТКА ДЛЯ ЧИСТКИ арт. VK 13



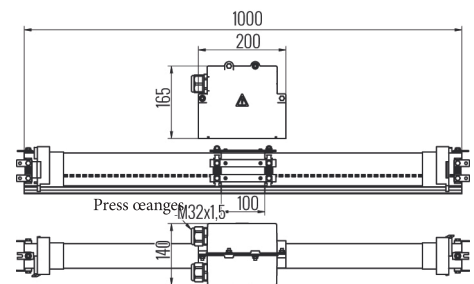
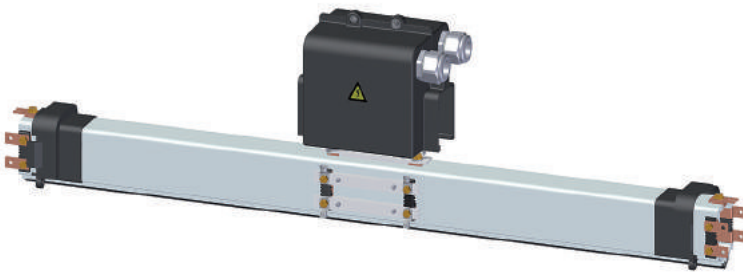
Изготовлена из нейлона толщиной 0,5 мм, нажимая на проводники с помощью пружин из нержавеющей стали. Этот элемент необходимо заменить после износа. Он снабжен пружинами.

ЩЕТКА ИЗ КАРБОНА арт. VK 11



Изготовлена из графита и меди, качественно прессуется на проводниках с помощью пружин из нержавеющей стали. Этот расходный элемент необходимо заменить после износа. Щетка снабжена пружинами.

ИЗОЛИРУЮЩАЯ СЕКЦИЯ арт. VK 12



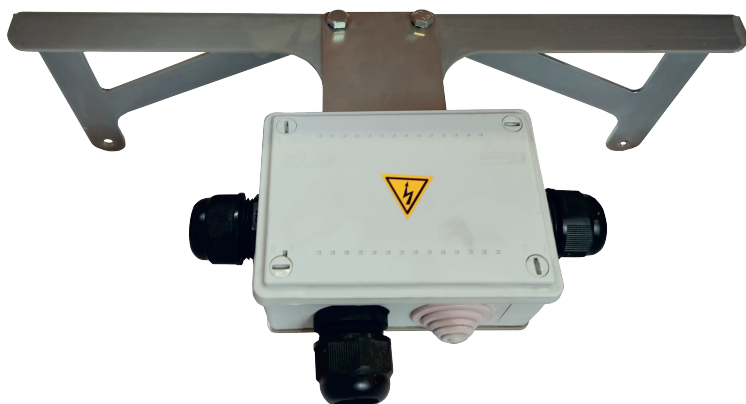
Изолирующая секция (ремонтная зона) необходима для прерывания потока электрического тока в определенном участке линии. Она может быть собрана и подключена между двумя модульными секциями. Поставляется в собранном виде для подключения к модульным секциям. В комплекте с 2 линейными запятками VK 07. Эта дополнительная зона, позволяет отключать от подачи тока любой отрезок линии для установки крана на ремонт. Вся остальная часть шинопровода будет находиться в рабочем состоянии.

Для линий с использованием изолирующей секции следует использовать двойные токосъемники VK 24.

Общая длина изолирующей секции: 1 м.

Вес: переменный из-за количества проводников и тока (указывается в вашем заказе).

РАМА ДЛЯ ТОКОСЪЕМНИКА 35 А + РАСПРЕДЕЛИТЕЛЬНАЯ КОРОБКА. арт. VK 06



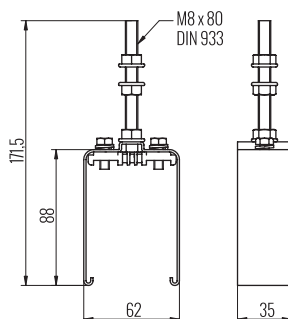
Рама необходима для буксировки токосъемников (арт. VK14, VK 15, VK16 или VK 17) и перемещения по линии. Устанавливается с помощью стальной пластины, гайками и болтами. Крепится к токосъемнику цепями, чтобы учесть возможные горизонтальные и вертикальные отклонения вдоль установки. Включает распределительную коробку с клеммами и сальниками (один входной и другой выпускной). Материал оцинкованная сталь.

РАМА ДЛЯ ТОКОСЪЕМНИКА 70 А + РАСПРЕДЕЛИТЕЛЬНЫЙ ЯЩИК. арт. VK 08



Необходим для буксировки токосъемника (VK 24, VK 25, VK 26 или VK 27) для его перемещения по линии. Те же характеристики, что и рычаг арт. VK 06, но длиннее и включает соединительную коробку с клеммами и 3 сальника (2 для входа и 1 для выхода).

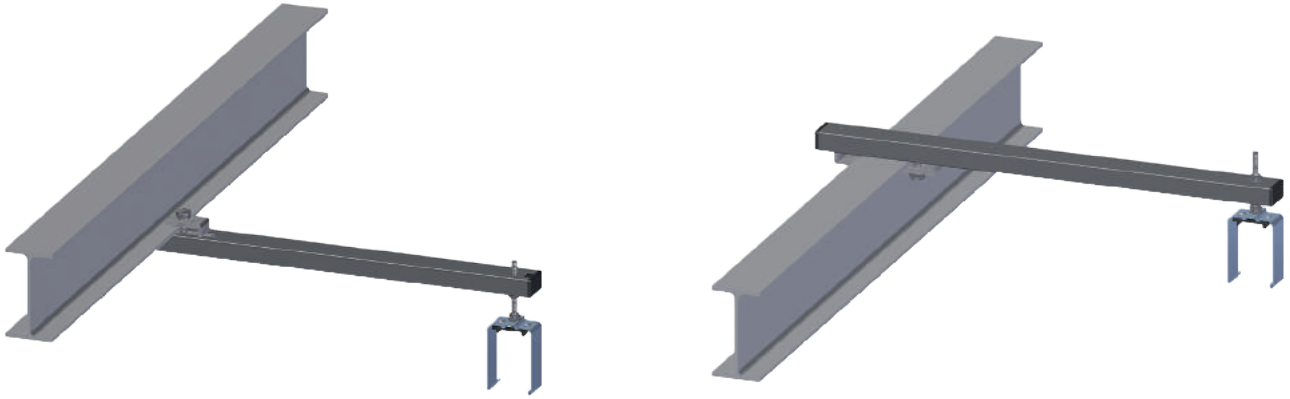
ФИКСИРУЮЩИЙ ПОДВЕС арт. VK 05



Необходим для фиксации всей линии, чтобы избежать ее движение в любом направлении. Фиксирующие подвесы, которые устанавливаются рядом с точкой питания или рядом с ремонтной зоной, фиксируют троллей крана в текущей точке питания так, чтобы зажимы (клеммы) соединяющиеся их с медными проводами не ослабли.

Монтаж на конструкцию, регулируемый по высоте, винтами М8 и гайками. При сборке убедитесь, что она крепится к профилю из ПВХ, затянув болты М6.

УНИВЕРСАЛЬНЫЕ КРОНШТЕЙНЫ



Представляет вариант сборки для установки линии на металлическую балку. Используется для скользящих подвесов VK 01 и точки фиксации VK 05.

Позволяет корректировать линию питания, в случае изменения местоположения или переноса линии.

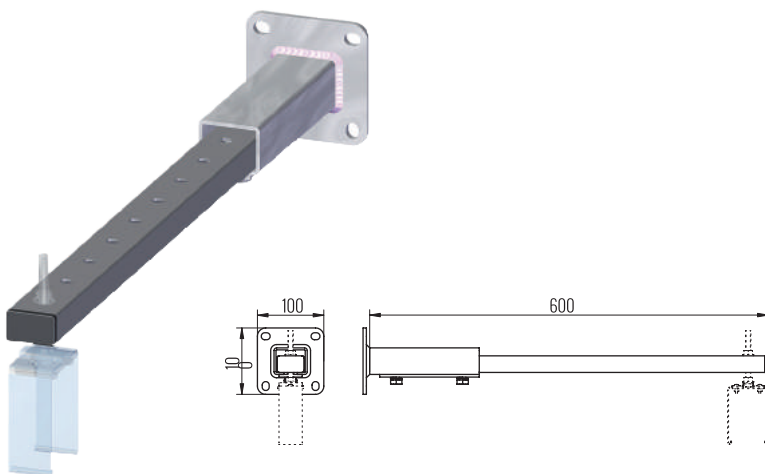
Кронштейны предоставляются в двух вариантах под сварку и с прижимными элементами.

Состоит из профильной трубы В 30мм * Н 30мм, толщина стенки 1,5 мм, имеет грунтованное покрытие. Стандартная длина кронштейнов: 400 мм. 500мм. 600мм. 700мм. 800мм. Могут быть укомплектованы двумя оцинкованными прижимными механизмами для крепления с помощью болтов. арт. КП 400 – КП 800



Кронштейн грунтованный под сварку, размер профиля 30x30	Кронштейн грунтованный с прижимными элементами, размер профиля 30x30
арт. K400 - L-400 мм	арт. КП400 - L-400 мм
арт. K500 - L-500 мм	арт. КП500 - L-500 мм
арт. K600 - L-600 мм	арт. КП600 - L-600 мм
арт. K700 - L-700 мм	арт. КП700 - L-700 мм
арт. K800 - L-800 мм	арт. КП800 - L-800 мм

КРОНШТЕЙН ДЛЯ КРЕПЛЕНИЯ К СТЕНЕ арт. VK 20

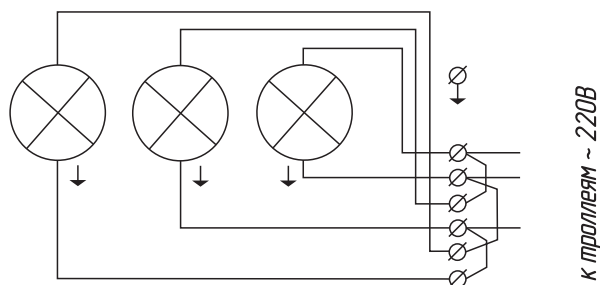


Монтажная система для крепления на стену и опоры для линии с использованием VK 01 и фиксирующей точки VK 05. Устраняет сваривание и дает возможность крепления к стерне. Стандартная длина профиля: 600 мм (может поставляться другой длины по согласованию). Размер фланца 100*100мм, толщина 3мм.

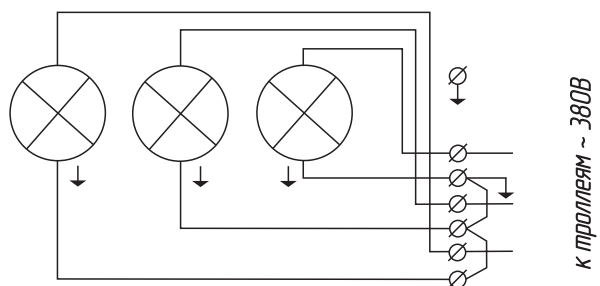
ТРОЛЛЕЙНЫЙ УКАЗАТЕЛЬ

Троллейные указатели устанавливаются на подкрановых балках, троллейных конструкциях или вдоль троллейной линии. Монтаж троллейного указателя выполняют в промежутках через каждые 60-80 метров. При этом расстояние от края троллеи до первого светофора должно быть в диапазоне от 15 метров до 30 метров. Монтаж указателя осуществляют, как на рабочих участках троллеи, так и на ремонтных участках. Благодаря этому удается сократить количество производственных травм и предупредить наезд крана на обесточенные участки. По причине высокой чувствительности к повышенной вибрации предпочтительней является монтаж указателей на подкрановой балке. Место фиксации троллейного указателя должно хорошо просматриваться с пола и кабины машиниста крана. Подключение питания троллейного указателя осуществляется кабелем в клеммной коробке в соответствии с приведенными схемами. Корпус указателя должен быть заземлен.

СХЕМА ПОДКЛЮЧЕНИЯ ТРОЛЛЕЙНОГО УКАЗАТЕЛЯ:



*для подключения к троллеям с напряжением ~220В
установить перемычки, показанные красным цветом.*



*для подключения к троллеям с напряжением ~380В
установить перемычки, показанные красным цветом.*

ТРОЛЛЕЙНЫЙ УКАЗАТЕЛЬ арт. VTU3

Троллейный указатель состоит из трехсветильников, закрепленных на металлической планке. Стандартный вариант имеет 3 красных цветовых индикатора, поставляется в комплекте с лампами. Может изготавливаться любой цветовой гаммы, по запросу клиента.

Общие габариты: L 700мм, В 175мм, Н 130мм.

Крепится болтами и гайками.



1 Подготовьте универсальные кронштейны (или любой другой тип), предварительно собрав компоненты перед определенной установкой (**ФОТОГРАФИЯ 1**).

2 Установка этих универсальных кронштейнов на линейной балке, обеспечивая расстояние между ними в соответствии с монтажным чертежом, соответствующим каждой силе тока (**ФОТОГРАФИИ 2 и 3**).

- Для 25 А, 40 А. и 60 А. каждые 2 м.
- Для 80 А, 100 А. и 140 А. каждые 1.33 м.

Установка кронштейнов требуется для скользящей подвесов VK 01 или точки фиксации VK 05 рядом с источником питания (**ФОТОГРАФИЯ 3**)



3 Поместите секции на балку закручивая скользящие подвесы VK 01 на универсальные кронштейны. Удостоверьтесь, что вы разместили все стержни в одном и том же положении, то есть линию заземления, обозначенную на профиле ПВХ, и наклейку «VK» следует размещать ВСЕГДА НА ТОЙ ЖЕ СТОРОНЕ (**ФОТОГРАФИИ 4 и 5**). Внутренняя конструкция профиля из ПВХ является асимметричной, поэтому токосъемник имеет только одно положение для размещения, избегая возможных ошибок при подключении фаз.

4 Соединение двух последовательных секций осуществляется путем подключения фазы к фазе проводников, используя прилагаемые соединительные пластины и латунные винты. (**ФОТОГРАФИЯ 6**).



5 Завершите установку, сдвинув обе **соединительные муфты VK 02 (с обеих сторон)** до полного закрытия (до щелчка) с помощью нажимных вкладок (**ФОТОГРАФИИ 7, 8 и 9**). В линиях на открытом воздухе мы рекомендуем использовать винты на нижней части стыка. (не входит в базовую комплектацию).



- 6** Электропитание может быть выполнено на одном конце линии, путем подключения каждой из фаз используя VK 03 концевую запитку (**ФОТОГРАФИЯ 10**), а затем плотно фиксируется с закрывающей крышкой арт. VK 02 (**ФОТОГРАФИИ 11 и 12**). Или это может быть сделано путем установки в любом из соединений секций вдоль линии, промежуточного питания VK 07, а электрическое соединение выполняется в соответствии с предыдущим случаем (**ФОТОГРАФИЯ 15**).



- 7** Установите точку фиксации VK 05 рядом с торцевой подачей (**ФОТОГРАФИИ 13 и 14**) или две неподвижные точки, по одной с каждой стороны, в случае центральной запитки линии (**ФОТОГРАФИЯ 15**). Расстояние для установки в обоих случаях будет составлять около 300мм.



- 8** Введите в конец линии токосъемник, нажимая на щетки, принимая во внимание, что он имеет только одно положение: щетка, обозначенная как «Земля», должна быть расположена на стороне ПВХ профиля, обозначенной черными и белыми полосами, и с наклейкой «VK» (**ФОТОГРАФИИ 16 и 17**). Затем закройте линию, используя торцевую заглушку VK 04 (**ФОТОГРАФИЯ 18**), или соединение между корпусом, в соответствии с указаниями в шагах 4 и 5.

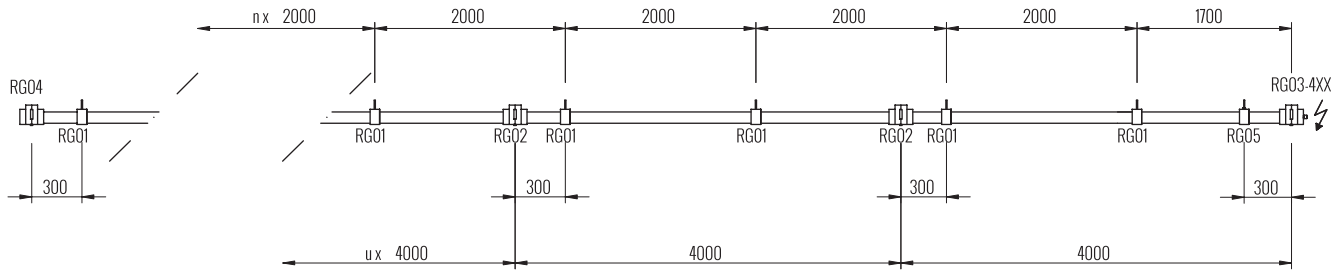


- 9** Установите соответствующий буксирный рычаг VK 06 или VK 08 (**ФОТОГРАФИЯ 19**) или VK 06POL (**ФОТОГРАФИЯ 20**), совместив его с центральной осью проводников и немного ниже, чем токосъемник. Очень важно, чтобы вытягивание было параллельным оси линии. Кабель сборного троса должен быть установлен с достаточной петлей, чтобы не вызвать кручения тележки (**ФОТОГРАФИИ 19 и 20**)

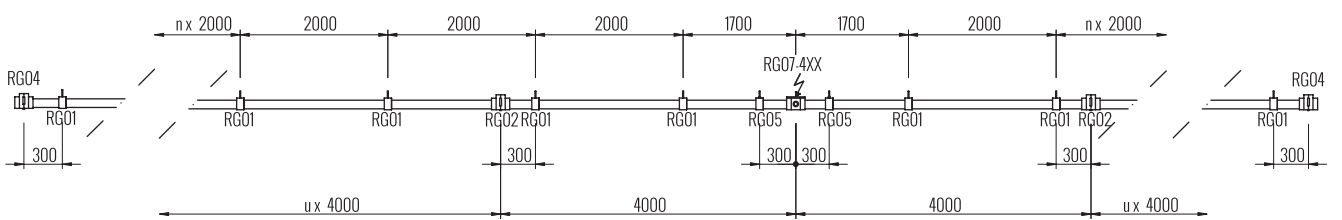


Для линий 25 А, 40 А и 60 А (кронштейны через 2 м.)

Запитка с торца

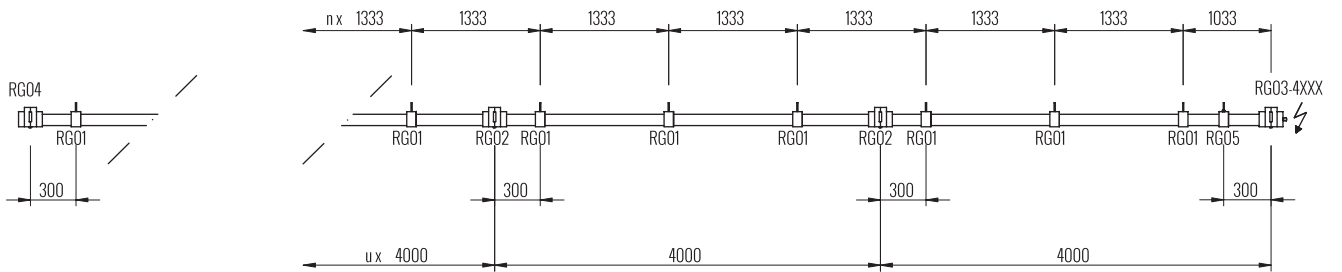


Запитка между секциями

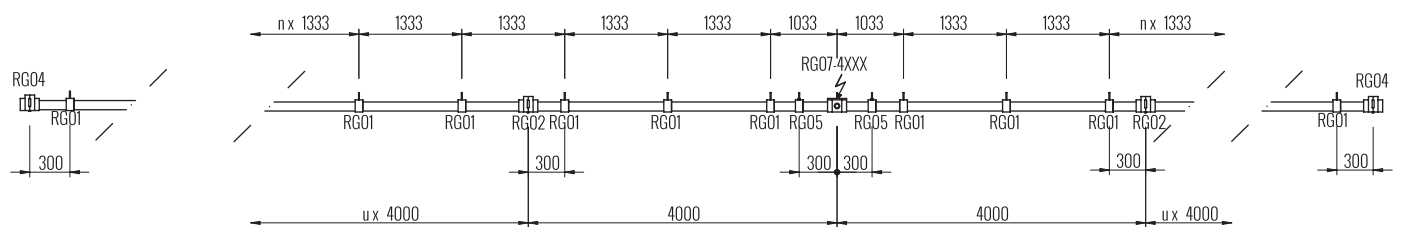


Для линий 80 А, 100 А и 140 А (кронштейны через 1.33 м.)

Запитка с торца



Запитка между секциями



СОДЕРЖАНИЕ

Особенности - - - - -	3
Расчет линий - - - - -	4
Специальные установки - - - - -	6
Изолирующий корпус - - - - -	7
Медная жила- - - - -	8
Комплектация для токоподвода ВЕКТОР - - - - -	9
Универсальные кронштейны - - - - -	15
Светофор- - - - -	16
Руководство по сборке - - - - -	17
Схема сборки линии - - - - -	19



ООО «Таргет»

производитель закрытого шинпровода VEKTOR

8 800 2222 105 | info@targetrus.ru | www.targetrus.ru

Офис: 420094, РТ, г. Казань, ул. Голубятникова, д. 20а, офис 24

Склад: 420099, РТ, г. Казань, пос. Щербаково, ул. Осиновая, д. 4

